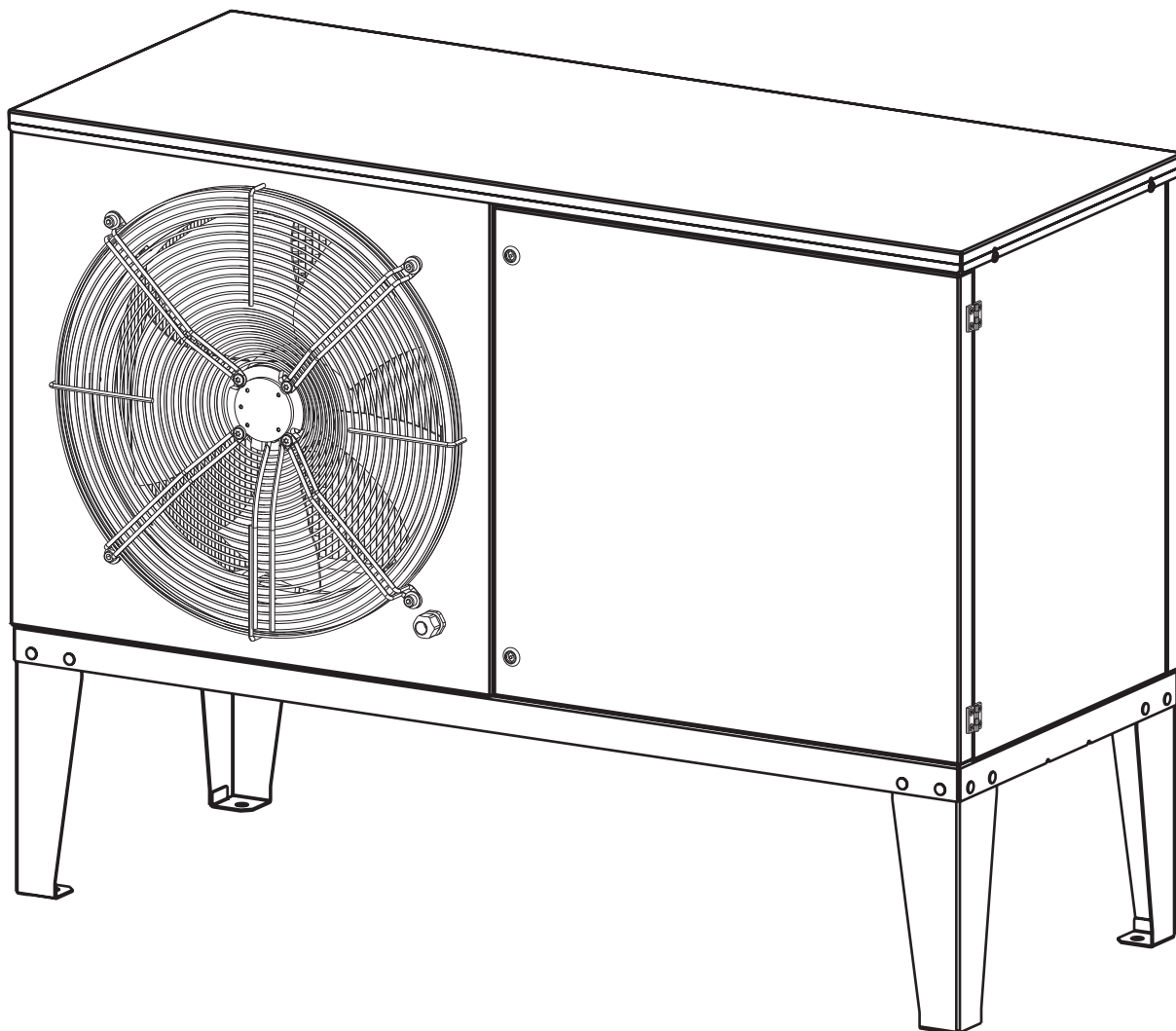


SILESIA
KAN GROUP

**INSTRUKCJA
INSTALATORA**



POWIETRZNA POMPA CIEPŁA

ST AIR Smart MINI INVERTER 3-9

**PRODUKT
POLSKI**
ECO

04/2026

Install the **future**

kan-therm.com

SPIS TREŚCI

1. DOSTAWA	4
2. OZNACZENIE CE	4
3. BEZPIECZEŃSTWO	4
3.1 Podstawowe wskazówki bezpieczeństwa i użytkowania	4
3.2 Zagrożenia	5
3.3 Postępowanie w przypadku pożaru	6
4. TRANSPORT I PRZECHOWYWANIE	6
5. DANE TECHNICZNE	7
5.1 Opis urządzenia i tabliczka znamionowa	7
5.2 Opis działania	7
5.3 Dane pompy ciepła	8
5.4 Dane Hydroboxa	9
5.5 Wymiary oraz króćce wodne, elektryczne i komunikacyjne pompy ciepła	10
5.6 Wymiary Hydroboxa	11
5.7 Tabele wydajnościowe	11
5.8 Koperta pracy	12
5.9 Schemat hydrauliczny pompy ciepła	12
5.10 Szafa elektryczna w pompie ciepła oraz w Hydroboxie	13
5.10.1 Szafa elektryczna w pompie ciepła	13
5.10.2 Szafa elektryczna w Hydroboxie	14
5.11 Schemat elektryczny pompy ciepła oraz Hydroboxa	16
5.11.1 Schemat elektryczny pompy ciepła	16
5.11.2 Schemat elektryczny Hydroboxa	17
5.12 Opis zacisków listwy ZUG w Hydroboxie	18
5.13 Schemat chłodniczy pompy ciepła	19
5.14 Budowa pompy ciepła oraz układu chłodniczego	20
6. WYTYCZNE HYDRAULICZNE	22
6.1 Schematy technologiczne	22
6.1.1 Schemat C.W.U. + C.O. z buforem oraz płytowym wymiennikiem ciepła	22
6.1.2 Schemat C.W.U. + C.O. z obiegiem bezpośrednim z pompy ciepła	23
6.1.3 Schemat C.W.U. + C.O. z buforem	24
6.2 Orurowanie	24
6.3 Zład instalacji	25
6.4 Naczynie wzbiorcze	25
6.5 Zawór bezpieczeństwa C.O.	25
6.6 Hydrobox	26
6.6.1 Charakterystyka pompy obiegowej w Hydroboxie	27
6.6.2 Zawór przełączający C.O./C.W.U. w Hydroboxie	27
6.7 Zabezpieczenie przeciwwamrozeniowe	27
6.8 Przygotowanie ciepłej wody użytkowej	28
6.9 Parametry czynnika grzewczego	28

7. WYTYCZNE MONTAŻOWE	29
8. WYTYCZNE ELEKTRYCZNE	32
8.1 Zasilanie elektryczne	32
8.1.1 Schemat zasilania pompy ciepła	32
8.1.2 Schemat zasilania Hydroboxa	33
8.2 Komunikacja	34
8.3 Sterowanie	35
9. KONSERWACJA, DEMONTAŻ I UTYLIZACJA	40
9.1 Konserwacja	40
9.2 Demontaż	40
9.3 Utylizacja	41
10. PRZYGOTOWANIE DO PIERWSZEGO URUCHOMIENIA	41
11. KODY BŁĘDÓW	41
12. ETYKIETA ENERGETYCZNA	42
13. DANE TECHNICZNE ZGODNIE Z UE NR 813/2013	43
14. KARTA PRODUKTU ZGODNIE Z UE 811/2013	44
KARTA GWARANCYJNA – OGÓLNE WARUNKI GWARANCJI	45

1. DOSTAWA

Dostawa składa się z kompletnej pompy ciepła wraz z automatyką oraz czujnikiem temperatury zewnętrznej. Niezbędnym elementem do zapewnienia pracy urządzenia, znajdującym się w dostawie, jest Hydrobox z panelem sterującym oraz czujnikami temperatury: bufora, ciepłej wody użytkowej, obiegów grzewczych. Pompa ciepła wraz z Hydroboxem stanowi kompletne źródło ciepła. Dostawa realizowana jest na palecie. W przypadku wykrycia uszkodzeń urządzenia w czasie transportu, pompy ciepła nie wolno podłączać do sieci elektrycznej. Każdorazowo w takiej sytuacji należy skontaktować się z serwisem.

Przed przystąpieniem do montażu należy zapoznać się z niniejszą instrukcją. Zawiera ona informacje na temat wymagań montażowych oraz prawidłowej obsługi urządzenia. Po montażu należy przekazać ją inwestorowi i przechowywać w dostępnym miejscu.

Instalacja pompy ciepła powinna być przeprowadzona przez autoryzowanego instalatora Silesia Term. Pierwsze uruchomienie musi zostać wykonane przez autoryzowanego instalatora, autoryzowanego partnera serwisowego lub serwis fabryczny. Przeglądy okresowe i czynności serwisowe muszą być wykonywane przez autoryzowanego partnera serwisowego lub serwis fabryczny Silesia Term.

2. OZNACZENIE CE



Pompy ciepła oznaczone są znakiem CE co jest potwierdzeniem, że firma Silesia Term zadbała o zgodność produktu ze wszystkimi obowiązującymi przepisami prawa, a w szczególności przepisami dyrektywy UE. Znak CE jest wymagany dla większości produktów sprzedawanych w UE, bez względu na miejsce ich wytwarzania. Producent urządzeń potwierdza, iż w/w urządzenie spełnia wymagania dyrektywy dotyczącej kompatybilności elektromagnetycznej (dyrektywa 2014/30/UE) oraz, że urządzenie spełnia podstawowe wymagania Dyrektywy Niskiego Napięcia (dyrektywa 2014/35/UE). Urządzenie spełnia również wymagania EN 14511/2–2016 (pompy ciepła ze sprężarką napędzaną energią elektryczną do ogrzewania, wymagania stawiane do urządzeń dla ogrzewania pomieszczeń i dla podgrzewania ciepłej wody użytkowej). Deklaracja zgodności produktu jest dostępna do wglądu u Producenta.

3. BEZPIECZEŃSTWO

3.1 Podstawowe wskazówki bezpieczeństwa i użytkowania

Pompy ciepła Silesia Term zostały zaprojektowane i wykonane zgodnie z aktualnymi zasadami techniki i obowiązującymi przepisami bezpieczeństwa. Urządzenie nie jest przeznaczone do użytkowania przez osoby postronne bez odpowiedniego doświadczenia lub wiedzy w zakresie obsługi w/w urządzenia. W przypadku nieprawidłowego lub niezgodnego z przeznaczeniem stosowania może dojść do uszkodzenia urządzenia, innej szkody materialnej bądź wystąpienia sytuacji zagrożenia zdrowia i życia użytkownika lub osób trzecich. Za szkody powstałe wskutek nieprawidłowego użytkowania dostawca/producent nie ponosi odpowiedzialności. Urządzenia przeznaczone są do stosowania jako źródło ciepła w instalacjach zamkniętych centralnego ogrzewania i przygotowania ciepłej wody użytkowej. Przed zainstalowaniem i użytkowaniem produktu należy uważnie przeczytać instrukcję obsługi, aby zapobiec uszkodzeniu urządzenia, wystąpieniu zagrożenia dla użytkownika i spowodowaniu strat finansowych. Wewnątrz urządzenia znajdują się elementy zasilane napięciem elektrycznym, które mogą stanowić niebezpieczeństwo dla życia bądź zdrowia. Prace w pobliżu rozdzielni elektrycznej mogą być prowadzone przez wykwalifikowany personel, który posiada odpowiednie uprawnienia zawodowe. Podłączenie elektryczne musi wykonać elektryk ze stosownymi uprawnieniami. Przed wykonaniem jakichkolwiek czynności z urządzeniem, należy zweryfikować czy pompa ciepła jest odłączona od zasilania elektrycznego.

Piktogramy



Uwaga na ważne treści oraz procedury na które należy zwrócić szczególną uwagę.



Uwaga na niską temperaturę.



Elektryczność – informacje dotyczące podłączenia urządzenia do sieci elektrycznej.



Uwaga na ruchome elementy.



Uwaga – automatyczny restart.



Zapoznać się z instrukcją obsługi



Zakaz wyrzucania urządzeń elektrycznych do pojemników na śmieci.



Zapoznać się z instrukcją użytkowania/ obsługi.



Zakaz używania otwartego ognia



Sprawdzić w instrukcji obsługi.



Uwaga na gorące elementy.

3.2 Zagrożenia



Zagrożenia w wyniku modyfikacji urządzenia:

- Zabrania się usuwania i wprowadzania zmian w elementach zabezpieczających urządzenie oraz w urządzeniu.



Zagrożenia w wyniku nieprawidłowej konserwacji i naprawy:

- Ze względów bezpieczeństwa nie należy wymieniać lub naprawiać elementów pompy ciepła samodzielnie. Jeżeli naprawa jest konieczna należy skontaktować się z serwisem Silesia Term w celu uzyskania pomocy.
- Przestrzegać wyznaczonych terminów konserwacji (co roku).



Zagrożenie związane z nieprawidłową eksploatacją:

- Nieprawidłowa obsługa może doprowadzić do uszkodzenia urządzenia oraz może powodować zagrożenie zdrowia i życia użytkowników lub osób trzecich.



W sytuacji naprawy nie wolno stosować urządzeń iskrzących, które mogą być źródłem zapłonu.



Zagrożenia związane z oparzeniami



Ze względu na wysoką temperaturę czynnika grzewczego przewody grzewcze należy starannie izolować.

Zagrożenia związane z nieprawidłowym zasilaniem elektrycznym

- Zasilanie elektryczne powinno mieścić się w zakresie 230 V dla pompy ciepła oraz 400 V dla Hydroboxa z odchyleniem 10%.
- Przed podłączeniem urządzenia należy sprawdzić prawidłowość podłączeń elektrycznych i skuteczność działania uziemienia.
- Nie wolno obsługiwać zasilania oraz wszelakich części znajdujących się pod napięciem mokrymi rękami, aby uniknąć porażenia elektrycznego.
- Uziemienie urządzenia musi być podłączone niezależnie do przewodu uziemienia instalacji elektrycznej. Zabrania się podłączać uziemienia do przewodów instalacji gazowej, wodociągowej, odgromowej, telekomunikacyjnej itp. Należy używać oznaczonego przewodu uziemienia (żółto-zielonego) i upewnić się co do poprawnego podłączenia zabezpieczającego przed porażeniem elektrycznym.
- Główny wyłącznik zasilania powinien być zainstalowany w miejscu poza zasięgiem dzieci i zwierząt, aby uniknąć niebezpieczeństwa.
- W przypadku burzy z wyładowaniami elektrycznymi należy wyłączyć zasilanie elektryczne. Uderzenie pioruna może spowodować przepięcie w instalacji elektrycznej i/lub spowodować zniszczenie urządzenia. Instalacja elektryczna musi spełniać aktualne obowiązujące lokalne przepisy i normy.
- W przypadku nieprawidłowych objawów, takich jak: nadmierny hałas, zapach, dym, gwałtownie rosnąca temperatura, zaniki prądu lub płomień należy natychmiast odłączyć zasilanie elektryczne i skontaktować się z uprawnionym serwisem. W razie konieczności należy skontaktować się z lokalnymi służbami, np. strażą pożarną.
- Nie wolno przyskać wodą ani żadną inną cieczą na elementy elektryczne.



3.3 Postępowanie w przypadku pożaru

Podczas pożaru istnieje niebezpieczeństwo poparzenia i eksplozji. Należy postępować zgodnie z poniższymi zaleceniami:

- Odłączyć zasilanie elektryczne obiektu przy zachowaniu szczególnych środków ostrożności.
- Powiadomić służby ratownicze.
- Podjąć działania ratunkowe mające na celu ochronę zdrowia, życia oraz mienia.
- Próbę gaszenia podjąć tylko i wyłącznie gdy nie występuje niebezpieczeństwo obrażeń przy zastosowaniu atestowanych gaśnic klasy pożarowej ABC.

4. TRANSPORT I PRZECHOWYWANIE



Pompę ciepła należy transportować i przechowywać w suchym miejscu w pozycji pionowej. Podczas przenoszenia urządzenia zaleca się korzystanie z wózka transportowego. W przypadku transportu ręcznego urządzenie powinno być transportowane zgodnie z przepisami BHP. Podczas transportu należy zachować szczególną ostrożność aby nie uszkodzić urządzenia. Osoby dokonujące transportu mają obowiązek używania rękawic ochronnych.

Podczas przechowywania urządzenia należy chronić je przed wilgocią, mrozem, zabrudzeniami, działaniem substancji żrących oraz ognia.

5. DANE TECHNICZNE

5.1 Opis urządzenia i tabliczka znamionowa

Powietrzna pompa ciepła ST AIR Smart MINI INVERTER 3-9 marki Silesia Term charakteryzuje się najwyższą klasą efektywności energetycznej A+++ przy zastosowaniu w instalacjach niskotemperaturowych 35 °C oraz klasą A++ przy zastosowaniu w instalacjach średniotemperaturowych 55 °C. Urządzenie zostało zaprojektowane i wykonane z myślą o maksymalnej redukcji zużycia energii elektrycznej, między innymi poprzez zastosowanie dużej powierzchni wymiany ciepła na wymiennikach, wydajnej inwerterowej sprężarki, elektronicznej pompy obiegowej znajdującej się w Hydroboxie, wentylatora z silnikiem typu EC oraz ogrzewania płyty odprowadzającej skropliny poprzez układ chłodniczy.

Pompa ciepła została wykonana z wysokiej klasy materiałów zapewniających trwałość, nowatorski wygląd oraz bardzo cichą pracę. Urządzenie zapewnia płynną regulację mocy grzewczej, która automatycznie dopasowuje swoją wydajność do bieżących strat ciepła budynku zależnych od temperatury zewnętrznej.

Pompa ciepła wyposażona jest w kompletną, nowoczesną automatykę. W Hydroboxie znajduje się grzałka elektryczna o mocy 6 kW, pompa obiegowa, zawór trójdrogowy przełączający C.O./C.W.U. oraz panel sterujący wraz z modułem internetowym w standardzie. Urządzenie pracuje w trybie ciepłej wody użytkowej oraz ogrzewania budynku. Tabliczka znamionowa urządzenia znajduje się na tylnej części obudowy urządzenia.

5.2 Opis działania

Pompa ciepła powietrze/woda wykorzystuje powietrze zewnętrzne do ogrzewania budynku i podgrzewania ciepłej wody użytkowej. W skład urządzenia wchodzi m.in. układ chłodniczy składający się z 4 podstawowych elementów:

- parownika,
- sprężarki,
- skraplacza,
- zaworu rozprężnego.

Pomiędzy nimi krąży tzw. czynnik chłodniczy, czyli substancja o bardzo niskiej temperaturze wrzenia. Pompa ciepła działa na zasadzie pozyskiwania energii z dolnego źródła (powietrza zewnętrznego) i jej przekazywania do górnego źródła (instalacji grzewczej budynku). Jest to możliwe dzięki sprężarce, która wymusza ruch czynnika chłodniczego oraz podnosi jego ciśnienie, co jednocześnie prowadzi do wzrostu jego temperatury.

Powietrze zewnętrzne poprzez wentylator jest zasysane na parownik pompy ciepła. Tutaj powietrze oddaje energię cieplną do czynnika chłodniczego, a temperatura powietrza spada. Ochłodzone powietrze zostaje wyprowadzone z pompy ciepła.

Czynnik chłodniczy, który krąży w obiegu zamkniętym w pompie ciepła przepływa przez parownik. Czynnik chłodniczy ma bardzo niską temperaturę wrzenia. W parowniku czynnik chłodniczy odbiera energię cieplną z powietrza zewnętrznego i zaczyna parować. Gaz powstający podczas parowania jest kierowany od zasilanej elektrycznie sprężarki. W wyniku sprężania gazu rośnie ciśnienie oraz znacznie wzrasta jego temperatura. Ze sprężarki gaz jest tłoczony do wymiennika ciepła (skraplacza), gdzie oddaje ciepło do systemu grzewczego budynku, po czym ulega schłodzeniu i skrapla się. Ponieważ ciśnienie czynnika jest nadal wysokie, zostaje on przetłoczony przez zawór rozprężny, gdzie dochodzi do spadku ciśnienia, aby czynnik chłodniczy powrócił do temperatury pierwotnej. Czynnik chłodniczy zakończył pełny cykl, ponownie jest kierowany do parownika i cały proces powtarza się. Ciepło przekazywane przez czynnik chłodniczy w skraplaczu jest odbierane przez wodę (czynnik grzewczy) w układzie grzewczym. Powoduje to wzrost temperatury zasilania układu. Czynnik grzewczy krąży w obiegu zamkniętym i przenosi ciepło podgrzanej wody do podgrzewacza C.W.U. lub grzejników/ogrzewania podłogowego budynku.

Pompa ciepła posiada zintegrowany układ sterowania, który kontroluje i monitoruje jej pracę. Na etapie montażu Instalator ze stosownymi uprawnieniami odpowiednio konfiguruje układ sterowania w sterowniku, aby umożliwić optymalną pracę urządzenia w danym układzie grzewczym. Pompa ciepła powietrze-woda jest zaliczana do urządzeń z dziedziny odnawialnych źródeł energii, ponieważ 70–80% energii do ogrzewania pobierana jest z otoczenia.

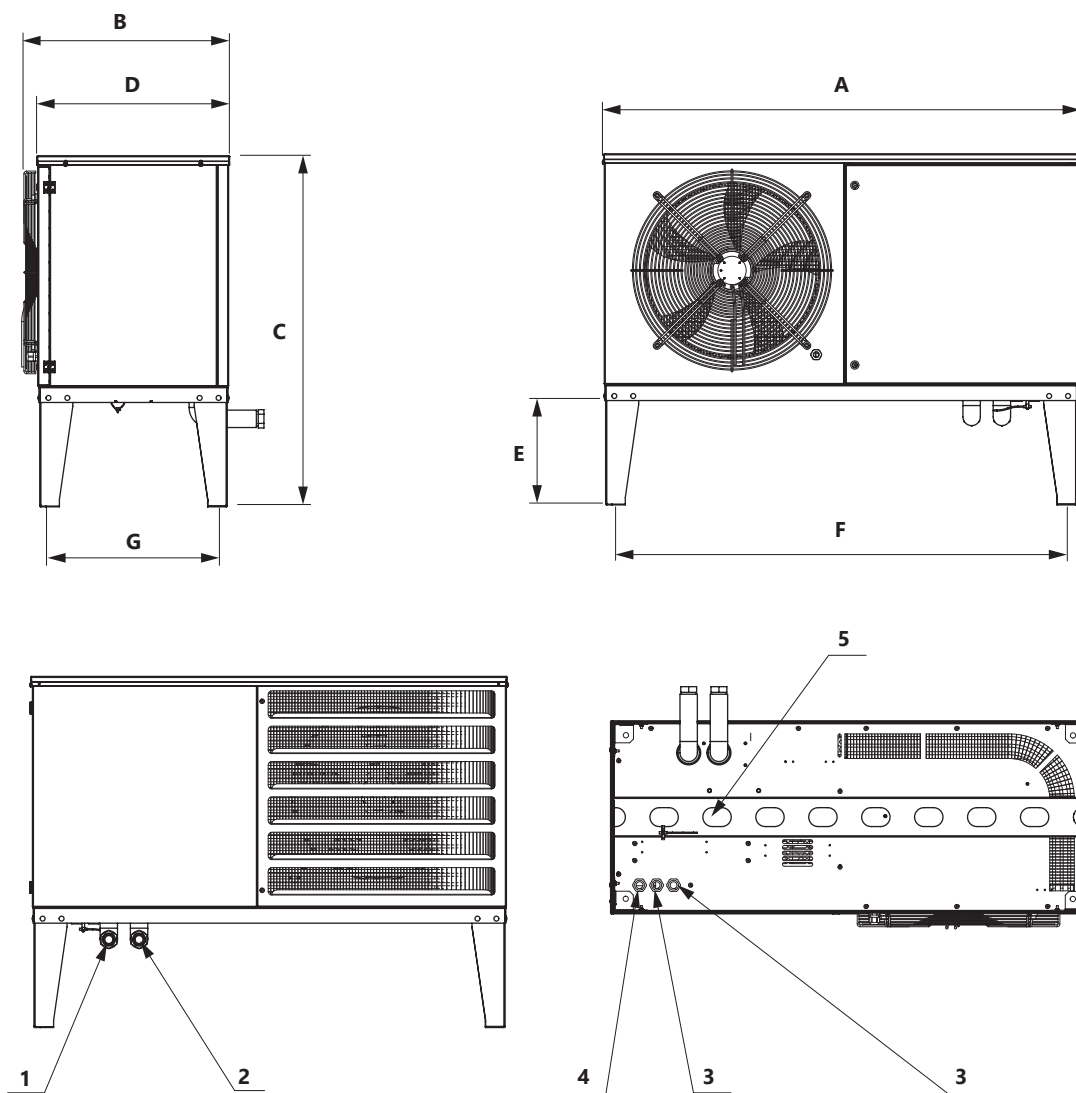
5.3 Dane pompy ciepła

MODEL		ST AIR Smart MINI INVERTER 3-9
Zastosowane technologie		<ol style="list-style-type: none"> 1. Praca w trybie grzania 2. Płynna regulacja mocy grzewczej urządzenia 3. Płynna prędkość obrotowa wentylatora z silnikiem EC 4. Elektroniczny zawór rozprężny 5. Podgrzewanie płyty odprowadzającej skropliny poprzez układ chłodniczy 6. Elektroniczna pompa obiegowa, grzałka 6 kW, zawór przełączający C.O./ C.W.U. zabudowane w Hydroboxie 7. Wymienniki ze stali nierdzewnej 8. WiFi w standardzie
MOC GRZEWcza ORAZ COP WG EN 14511		
Moc A7W35		9,0
COP A7W35		4,7
Moc A2W35		7,2
COP A2W35		3,8
Moc A7W55		8,1
COP A7W55		3,0
Moc A2W55		6,6
COP A2W55		2,5
EFEKTYWNOŚĆ ENERGETYCZNA WG EN 14825		
SCOP dla 35 °C w klimacie umiarkowanym		4,58
SCOP dla 55 °C w klimacie umiarkowanym		3,63
DANE EFEKTYWNOŚCI ENERGETYCZNEJ WG ROZPORZĄDZENIA UE 811/2013		
Klasa energetyczna	W35	A+++
	W55	A++
Sezonowa efektywność energetyczna dla 35 °C, %		180,1
Sezonowa efektywność energetyczna dla 55 °C, %		142,3
DANE CHŁODNICZE		
Czynnik chłodniczy		R410a
Ilość czynnika chłodniczego, kg		1,5
GWP		2088
Ekwiwalent, t CO ₂		3,13
Zakres pracy wg temp. zewn		od -20 °C do +40 °C
Zakres temperatur wody grzewczej		od +20 °C do +55 °C
Typ sprężarki/ sterowanie		TwinRotary / Inverter
Defrost		Automatycznie, gorącym gazem (rewersyjnie)
DANE ELEKTRYCZNE		
Zasilanie		230 V / 50 Hz
Przewód elektryczny mm ²		3x2,5 - do 10 m długości, powyżej tej długości należy dobrać odpowiedni przewód
Wyłącznik nadprądowy		C20A
Wyłącznik różnicowo-prądowy		25 A
Maksymalna moc elektryczna, kW		3,1
Elektronika sterująca		CAREL
DANE FIZYCZNE		
Wymiary	Szerokość, mm	1265
	Głębokość, mm	510
	Wysokość z podstawą, mm	930
Ciężar, kg		110
Ochrona antykorozyjna		Podstawa ze stali malowanej proszkowo + lakier epoksydowy
MOC AKUSTYCZNA WG EN 12102		
Moc akustyczna Lw, dB		53
DANE HYDRAULICZNE		
Króciec zasilania i powrotu wody grzewczej		GW1" - obrotowa nakrętka (półśrubunek na płaską uszczelkę)
Przepływ wody grzewczej, m ³ /h		1,2
Opory przepływu po stronie wody grzewczej, kPa		do 20

5.4 Dane Hydroboxa

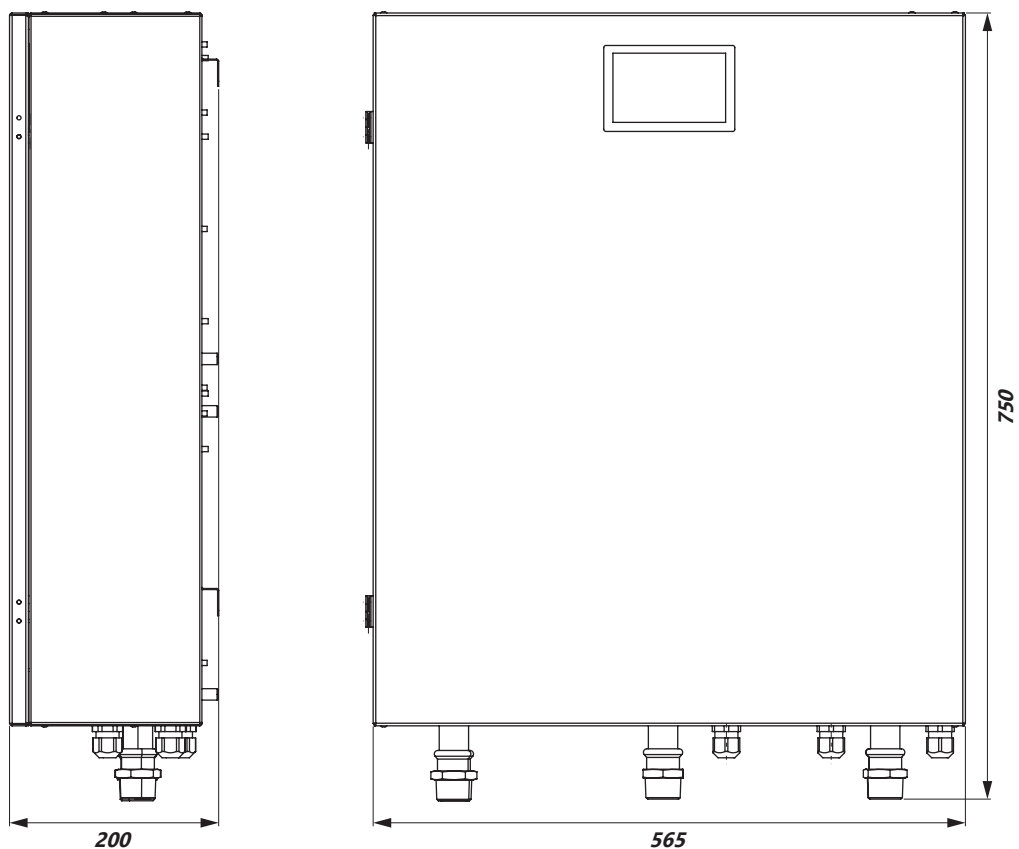
MODEL	HYDROBOX
DANE ELEKTRYCZNE	
Zasilanie	400 V / 3 / 50 Hz
Moc maksymalna, kW	6,1
Wyłącznik różnicowo-prądowy	B16 A
Wyłącznik nadprądowy (zabudowany)	20 A
Przewód elektryczny, mm ²	5x2,5 - do 10 m długości, powyżej tej długości należy dobrać odpowiedni przewód
DANE FIZYCZNE	
Szerokość, mm	565
Głębokość, mm	200
Wysokość, mm	750
Ciężar, kg	25
Ochrona antykorozyjna	Stal malowana proszkowo i aluminium malowane proszkowo
DANE HYDRAULICZNE WYPOSAŻENIE	
Grzałka elektryczna	6 kW / 400 V
Zawór trójdrogowy przełączający C.O./ C.W.U.	KVS = 10 m ³ /h, dP = 1,3 kPa DN25
Pompa obiegowa	charakterystyka w niniejszej instrukcji

5.5 Wymiary oraz króćce wodne, elektryczne i komunikacyjne pompy ciepła



POZ	A	B	C	D	E	F	G
ST AIR Smart MINI INVERTER 3-9	1265	540	930	510	276	1183	433
1	Zasilanie z PC						
2	Powrót do PC						
3	Komunikacja						
4	~AC 230 V						
5	Czujnik temperatury						

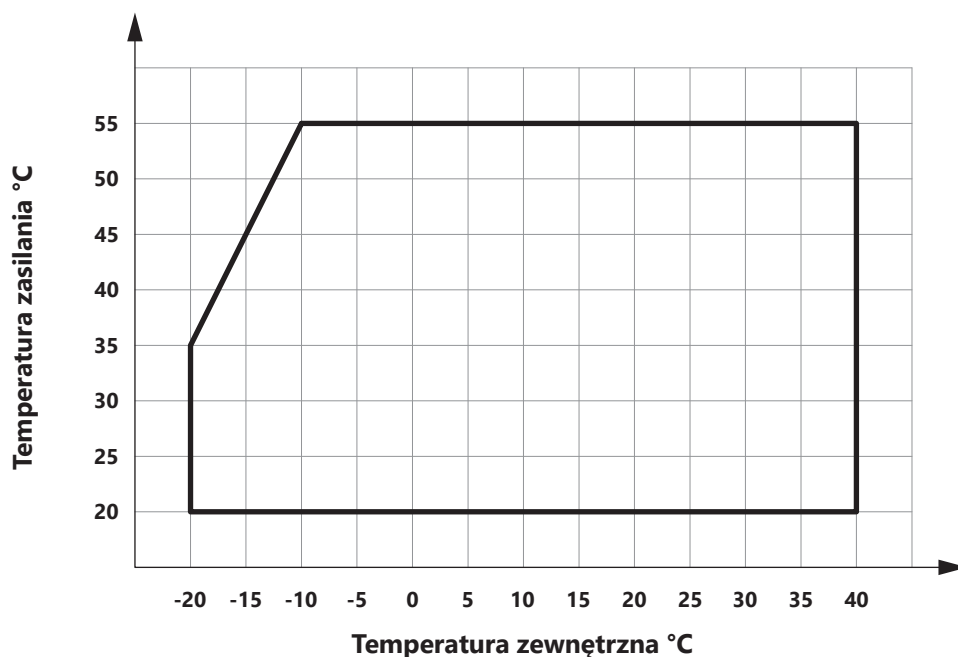
5.6 Wymiary Hydroboxa



5.7 Tabele wydajnościowe

ST AIR Smart MINI INVERTER 3-9		Temperatura czynnika grzewczego na zasilaniu [°C]							
		MOC [kW]		COP		MOC [kW]		COP	
		35		45		55			
Temperatura zewnętrzna	-20	4,4	2,6						
	-15	4,9	2,8	4,7	2,4				
	-10	5,5	3,0	5,2	2,5	5,2	2,2		
	-7	5,8	3,1	5,5	2,6	5,4	2,3		
	-2	6,4	3,4	6,2	2,8	6,0	2,4		
	0	6,8	3,6	6,5	2,9	6,3	2,4		
	2	7,2	3,8	6,9	3,0	6,6	2,5		
	7	9,0	4,7	8,5	3,7	8,1	3,0		
	10	10,3	5,4	9,8	4,2	9,2	3,3		
	15	11,9	6,4	11,2	4,8	10,5	3,7		
20			12,8	5,6	11,9	4,2			

5.8 Koperta pracy

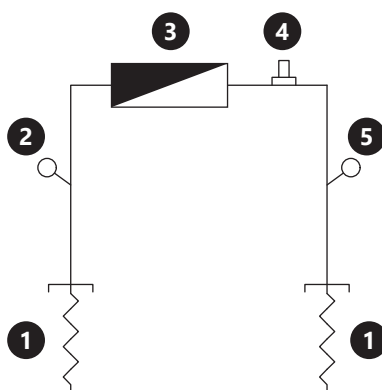


Pompa ciepła pracuje w przedziale temperatur zewnętrznych od -20 °C do +40 °C. Maksymalna temperatura czynnika grzewczego na zasilaniu pompy ciepła do +55 °C do temperatury zewnętrznej do -10 °C.

UWAGA!

Przy ustawianiu krzywej grzewczej należy ustawić możliwie najniższą temperaturę czynnika grzewczego na zasilaniu, która zapewni komfort cieplny mieszkańców.

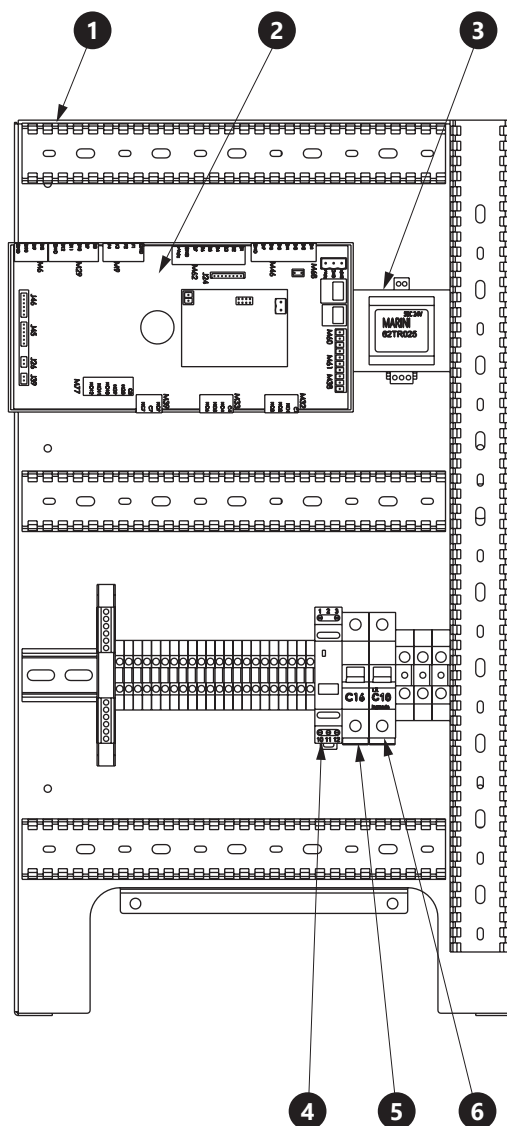
5.9 Schemat hydrauliczny pompy ciepła



POZ	OPIS
1	Króćce przyłączeniowe GW 1"
2	Czujnik temperatury powrotu
3	Skraplacz (wymiennik płytowy)
4	Czujnik przepływu
5	Czujnik temperatury zasilania

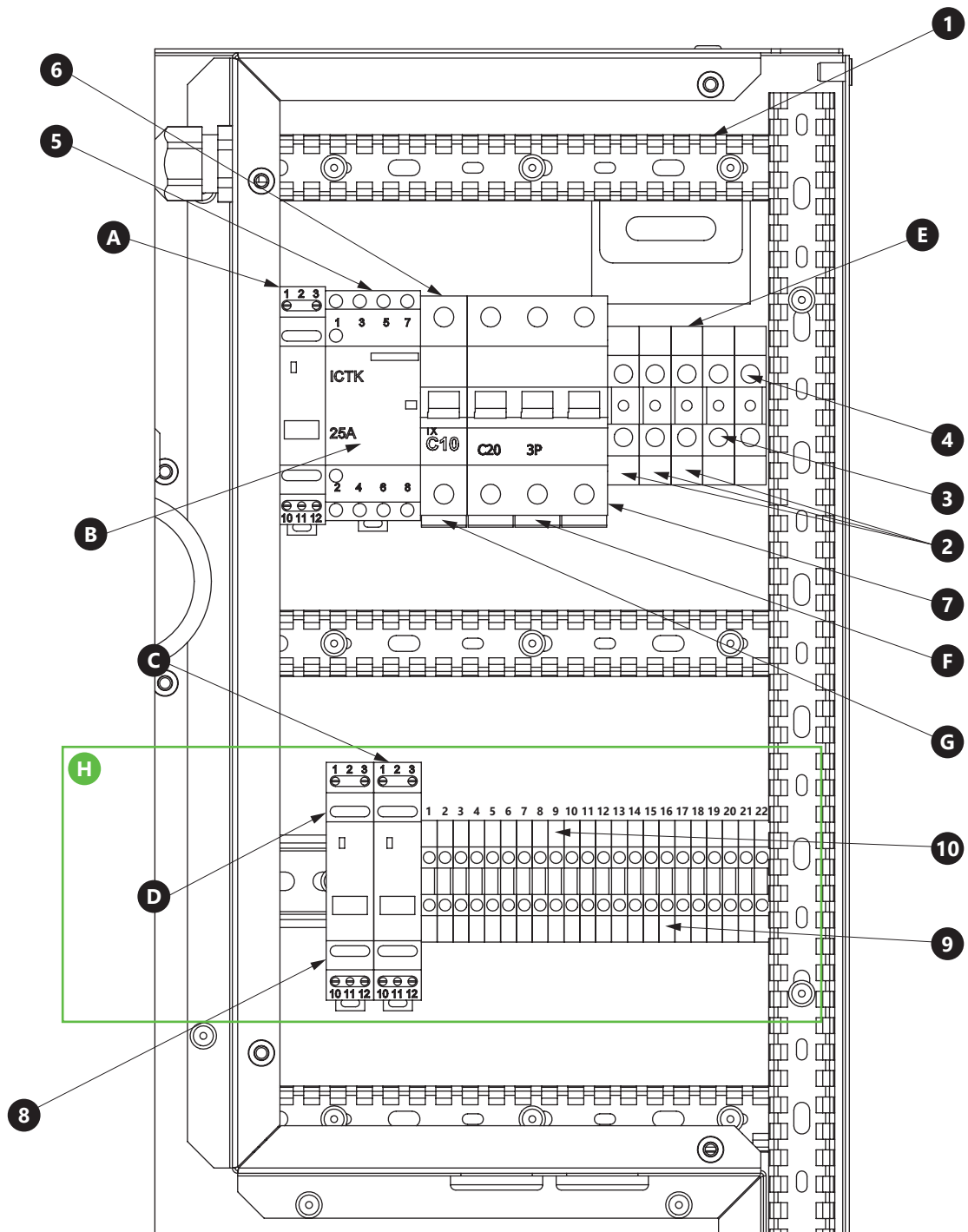
5.10 Szafa elektryczna w pompie ciepła oraz w Hydroboxie

5.10.1 Szafa elektryczna w pompie ciepła



POZ	OPIS	POZ	OPIS
1	Korpus skrzynki elektrycznej	4	Przełącznik wentylatora
2	Sterownik Carel	5	Zabezpieczenie nadprądowe sprężarki
3	Transformator	6	Zabezpieczenie nadprądowe automatyki

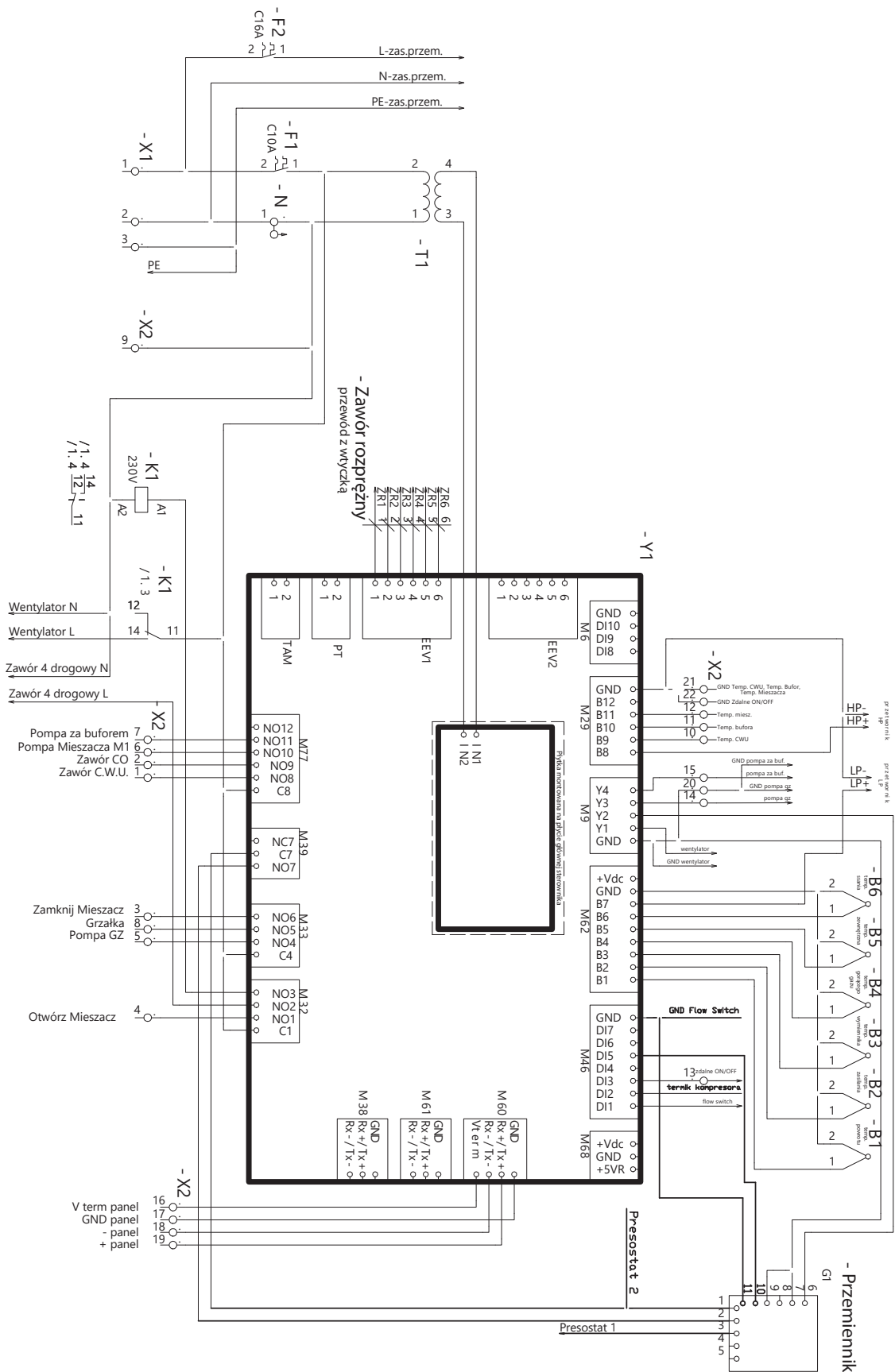
5.10.2 Szafa elektryczna w Hydroboxie



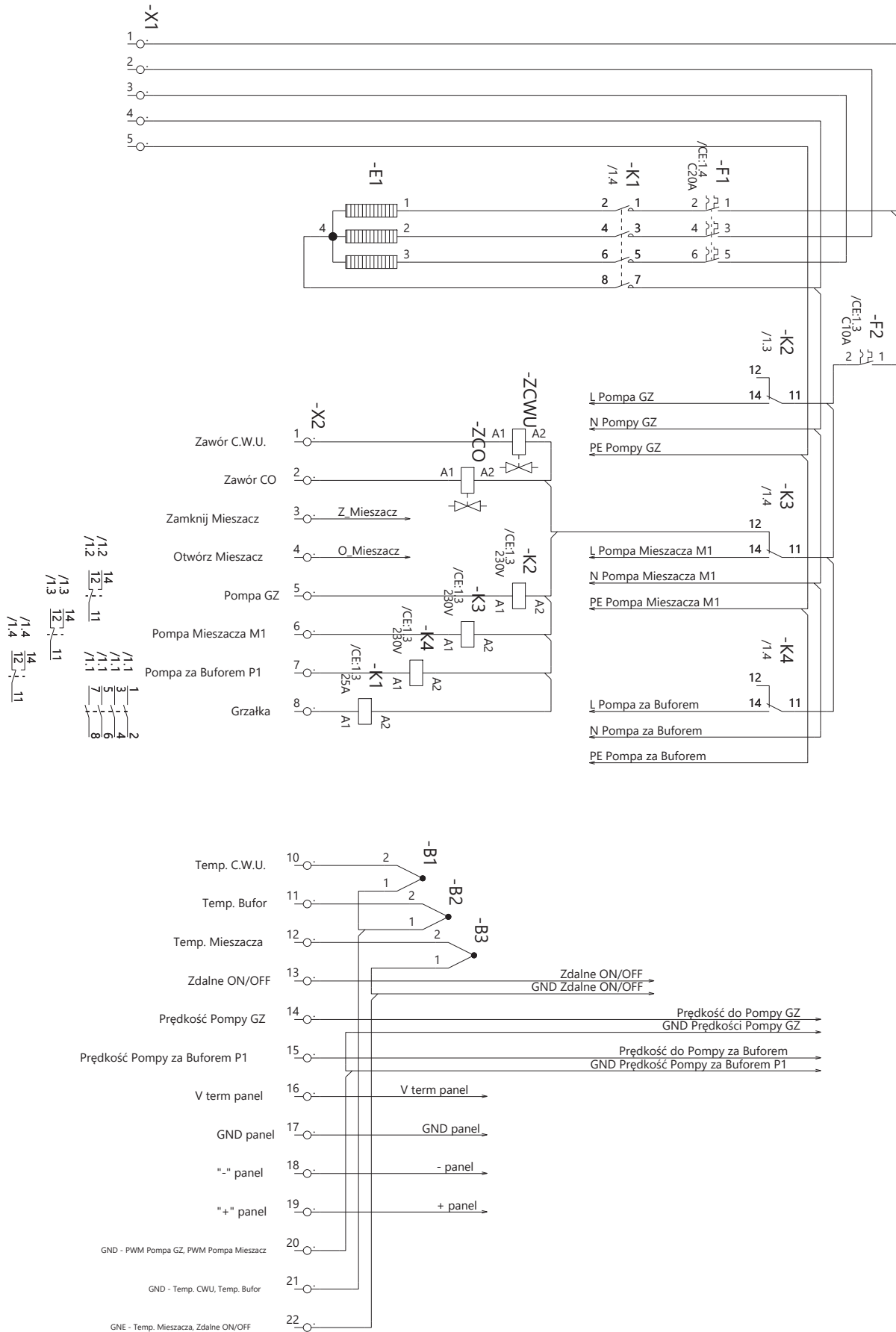
POZ	OPIS	POZ	OPIS
A	Przełącznik pompy GZ	E	L1, L2, L3, N, PE
B	Stycznik grzałki	F	Zabezpieczenie grzałki
C	Przełącznik pompy za buforem	G	Zabezpieczenie urządzeń 1 fazowych
D	Przełącznik pompy mieszacza		
1	Podstawa z hydrauliką	6	Bezpiecznik C 10A 1P
2	Złącze ZUG EURO 16-25 szare	7	Bezpiecznik C 20A 3P
3	Złącze ZUG EURO 16-25 niebieskie	8	Przełącznik PK-1P 16A 230V
4	Złącze ZUG EURO 16-25 żółto-zielone	9	Złącze ZUG EURO 4 mini
5	Stycznik modułowy 25A 4 NO	10	Złącze ZUG EURO 4 niebieskie
H - Zestaw ZUG			
1	ZUG szary - ZAWÓR C.W.U.	11	ZUG szary - TEMP. BUFOR
2	ZUG szary - ZAWÓR C.O.	12	ZUG szary - TEMP. MIESZACZA
3	ZUG szary - ZAMKNIJ MIESZACZ	13	ZUG szary - ZDALNE ON/OFF
4	ZUG szary - OTWÓRZ MIESZACZ	14	ZUG szary - PRĘDKOŚĆ POMPY GZ
5	ZUG szary - POMPA GZ	15	ZUG szary - PRĘDKOŚĆ POMPY ZA BUFOREM P1
6	ZUG szary - POMPA MIESZACZA M1	16	ZUG szary - V term panel
7	ZUG szary - POMPA ZA BUFOREM P1	17	ZUG szary - GND panel
8	ZUG szary - GRZAŁKA	18	ZUG szary - -panel
9	ZUG niebieski - N z sieci	19	ZUG szary - +panel
10	ZUG szary - TEMP. C.W.U.		
H - Zestaw GND			
20	ZUG szary GND - PWM POMPA GZ, PWM POMPA MIESZACZ	22	ZUG szary GND - ZDALNE ON/OFF
21	ZUG szary GND - TEMP. C.W.U., TEMP. BUFOR, TEMP. MIESZACZA		

5.11 Schemat elektryczny pompy ciepła oraz Hydroboxa

5.11.1 Schemat elektryczny pompy ciepła



5.11.2 Schemat elektryczny Hydroboxa



5.12 Opis zacisków listwy ZUG w Hydroboxie

Przewody sygnałowe 230V

- ZUG 1–Zawór 3D przełączający C.O. / C.W.U. –praca na C.W.U.
- ZUG 2–Zawór 3D przełączający C.O. / C.W.U. – praca na C.O.
- ZUG 3–Zawór mieszaczowy obiegu grzewczego – zamykanie
- ZUG 4–Zawór mieszaczowy obiegu grzewczego –otwieranie
- ZUG 5–Pompa obiegowa GZ
- ZUG 6–Pompa obiegu mieszaczowego (należy podłączyć poprzez przekaźnik)
- ZUG 7–Pompa obiegu bezpośredniego (należy podłączyć poprzez przekaźnik)
- ZUG 8–Grzałka elektryczna
- ZUG 10–Neutralny

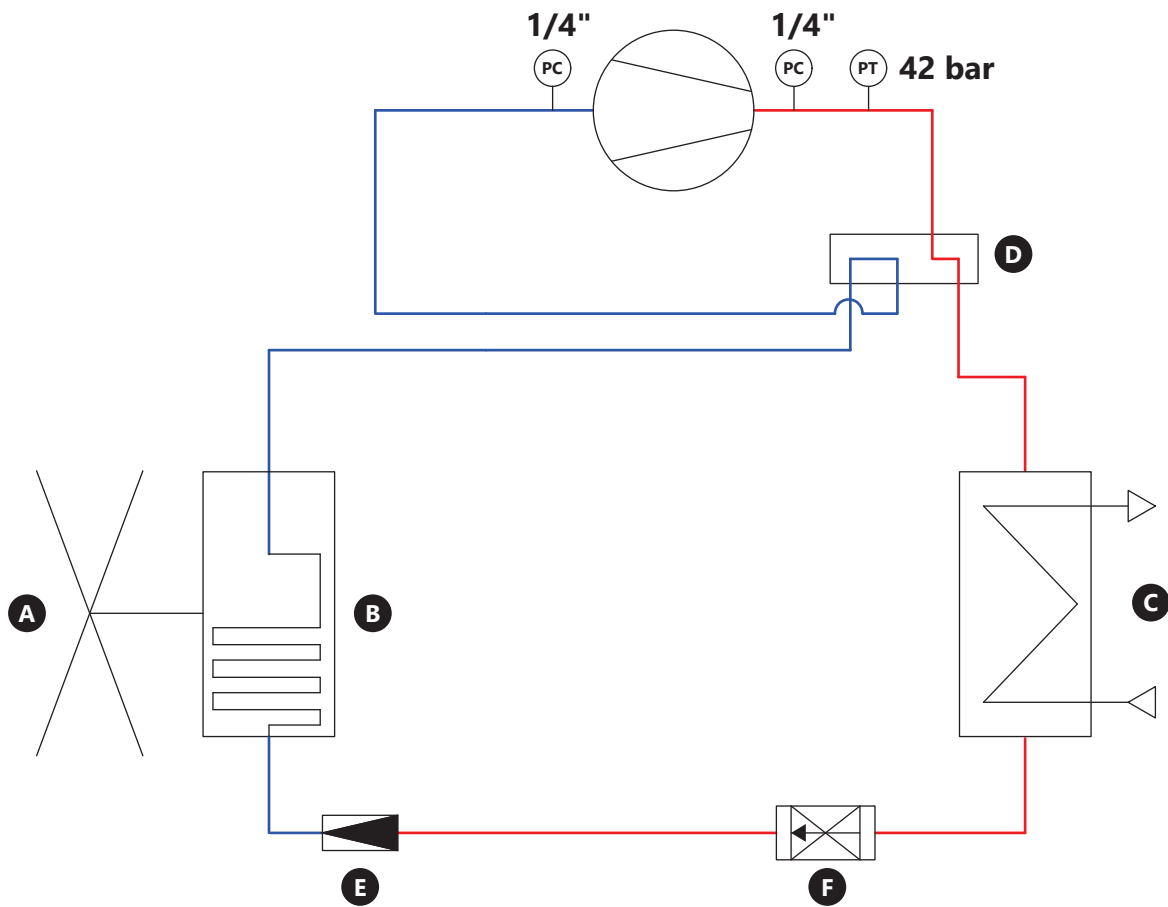
Przewody sterownicze (komunikacyjne)

- ZUG 12–Czujnik temperatury C.W.U.
- ZUG 13–Czujnik temperatury bufora
- ZUG 14–Czujnik temperatury obiegu mieszaczowego
- ZUG 15–Zdalne On/Off
- ZUG 16–Sygnał PWM pompy obiegowej GZ
- ZUG 17–Sygnał PWM pompy obiegu bezpośredniego
- ZUG 18–Panel sterujący, V term
- ZUG 19–Panel sterujący, GND
- ZUG 20–Panel sterujący, -
- ZUG 21–Panel sterujący, +

Zestaw GND

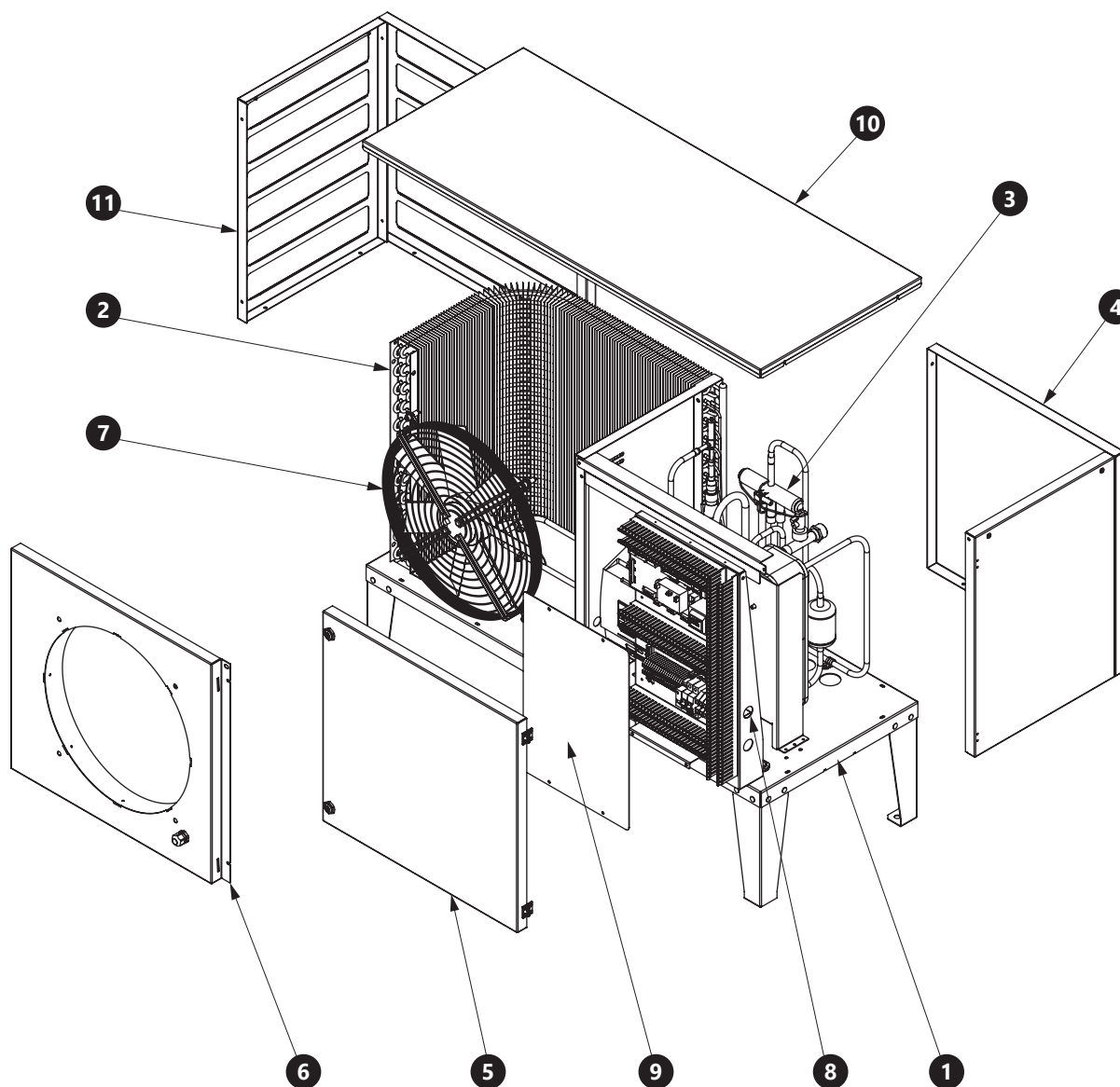
- ZUG 22–GND dla syg. PWM pompy obiegowej GZ oraz PWM pompy obiegu bezpośredniego
- ZUG 23–GND czujników temperatury: C.W.U., bufora, obiegu mieszaczowego
- ZUG 24–GND dla Zdalne On/ Off

5.13 Schemat chłodniczy pompy ciepła

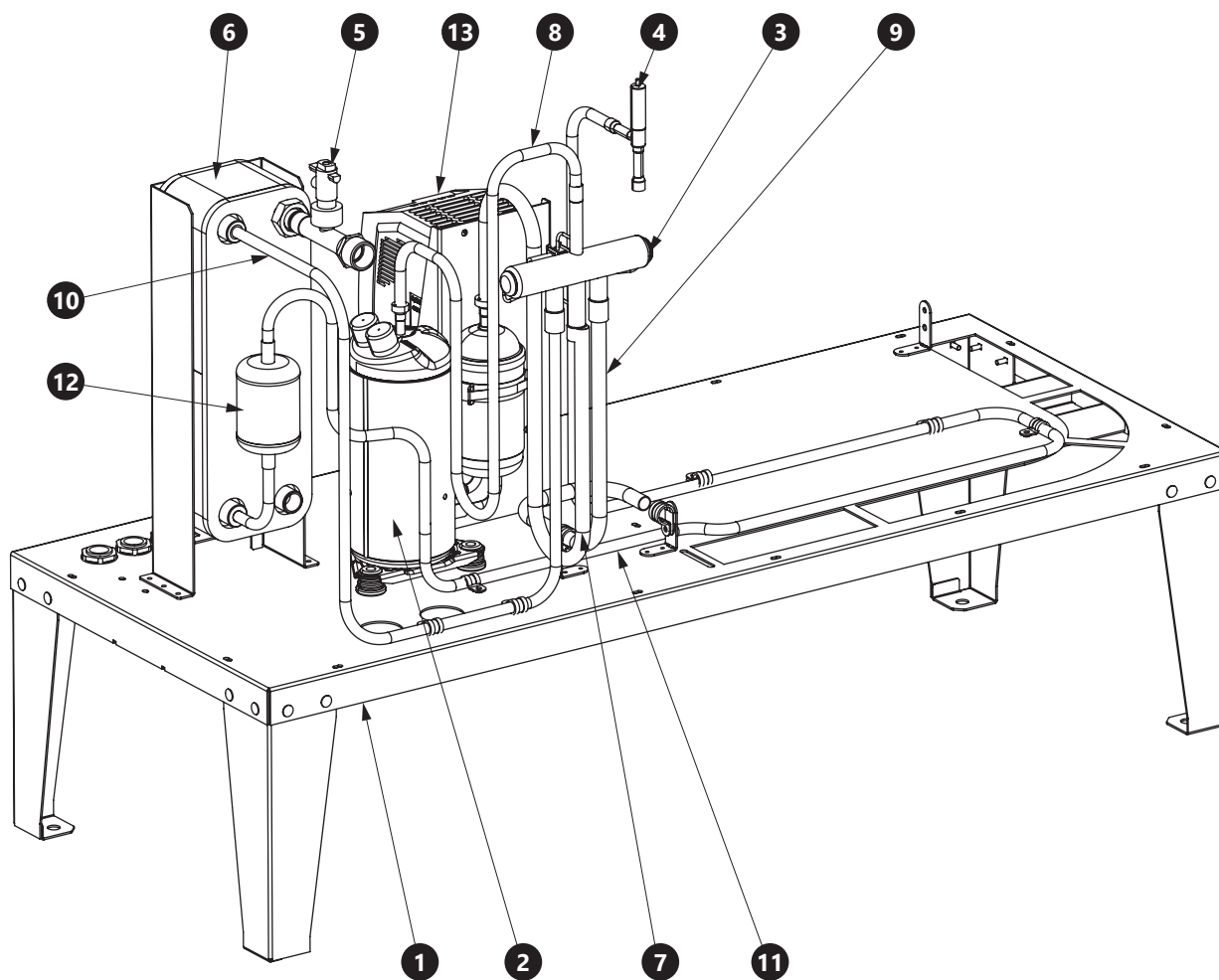


POZ	OPIS	POZ	OPIS
A	Wentylator	E	Zawór rozprężny
B	Parownik	F	Filtr dwukierunkowy
C	Skraplacz	PT	Presostat
D	Zawór czterodrogowy	PC	Przetwornik ciśnienia

5.14 Budowa pompy ciepła oraz układu chłodniczego



POZ	OPIS	POZ	OPIS
1	Podstawa pompy ciepła	7	Wentylator
2	Parownik	8	Szafa elektryczna
3	Układ hydrauliczny i chłodniczy	9	Ośłona szafy elektrycznej
4	Ośłona układu hydraulicznego	10	Pokrywa górna
5	Ośłona frontowa układu hydraulicznego	11	Ośłona parownika
6	Ośłona wentylatora		

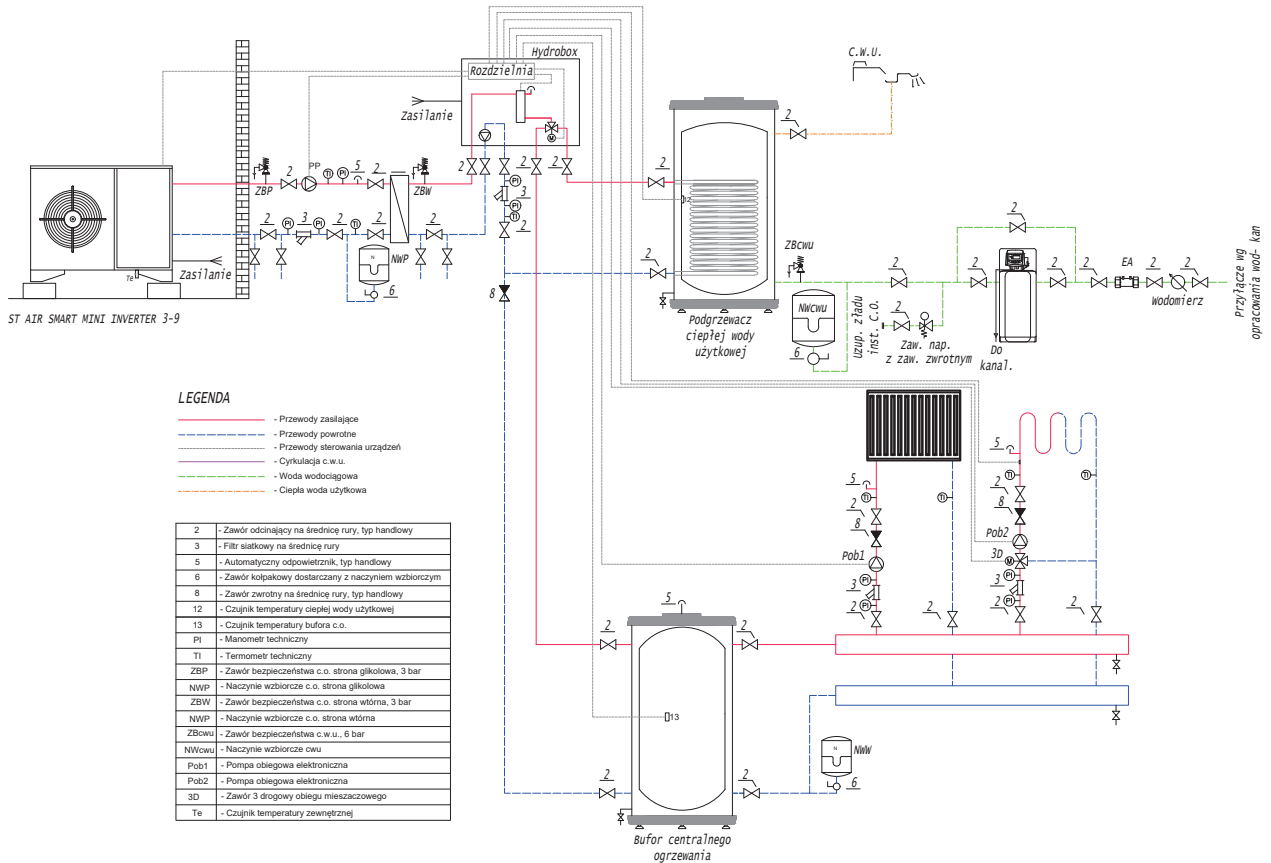


POZ	OPIS	POZ	OPIS
1	Podstawa pompy ciepła	8	Rura tłoczna z sprężarki
2	Sprężarka	9	Rura do parownika
3	Zawór 4-drogowy	10	Rura do wymiennika
4	Zawór rozprężny	11	Rura do ogrzewania tacki
5	Czujnik przepływu	12	Filtr
6	Wymiennik płytowy	13	Falownik
7	Rura ssąca do sprężarki		

6. WYTYCZNE HYDRAULICZNE

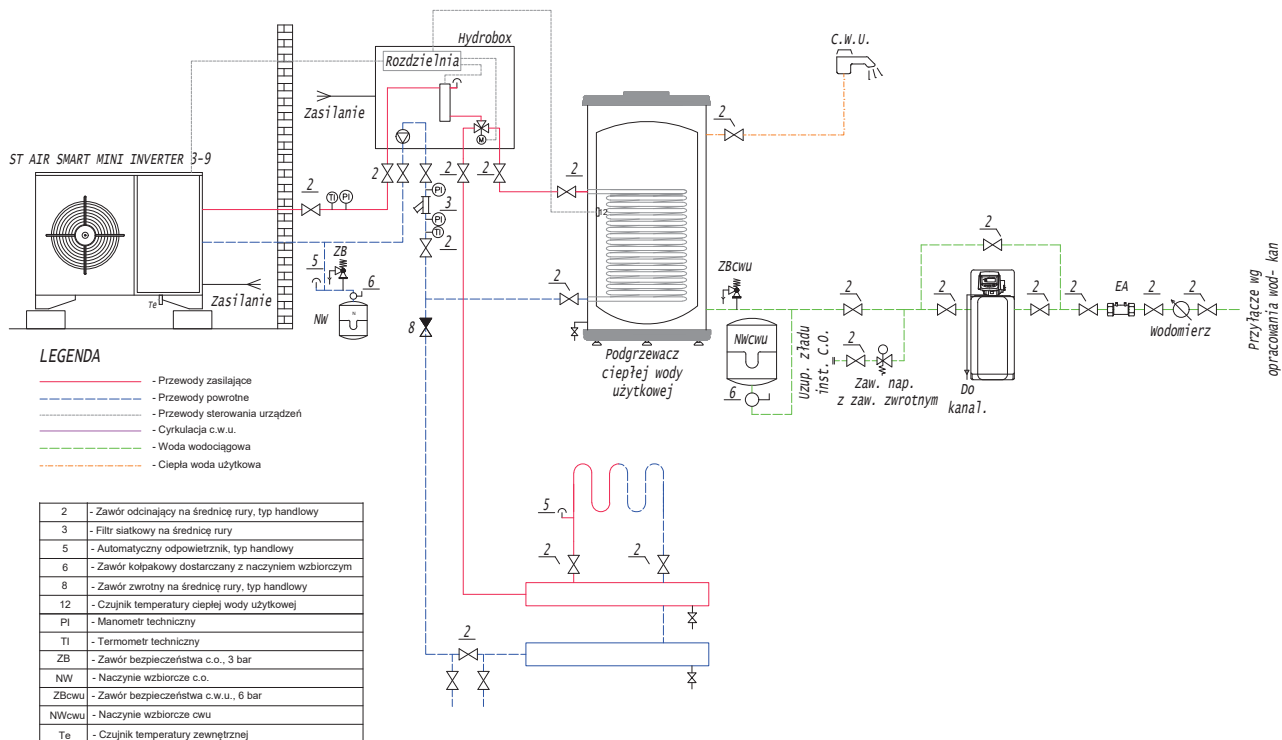
6.1 Schematy technologiczne

6.1.1 Schemat C.W.U. + C.O. z buforem oraz płytowym wymiennikiem ciepła



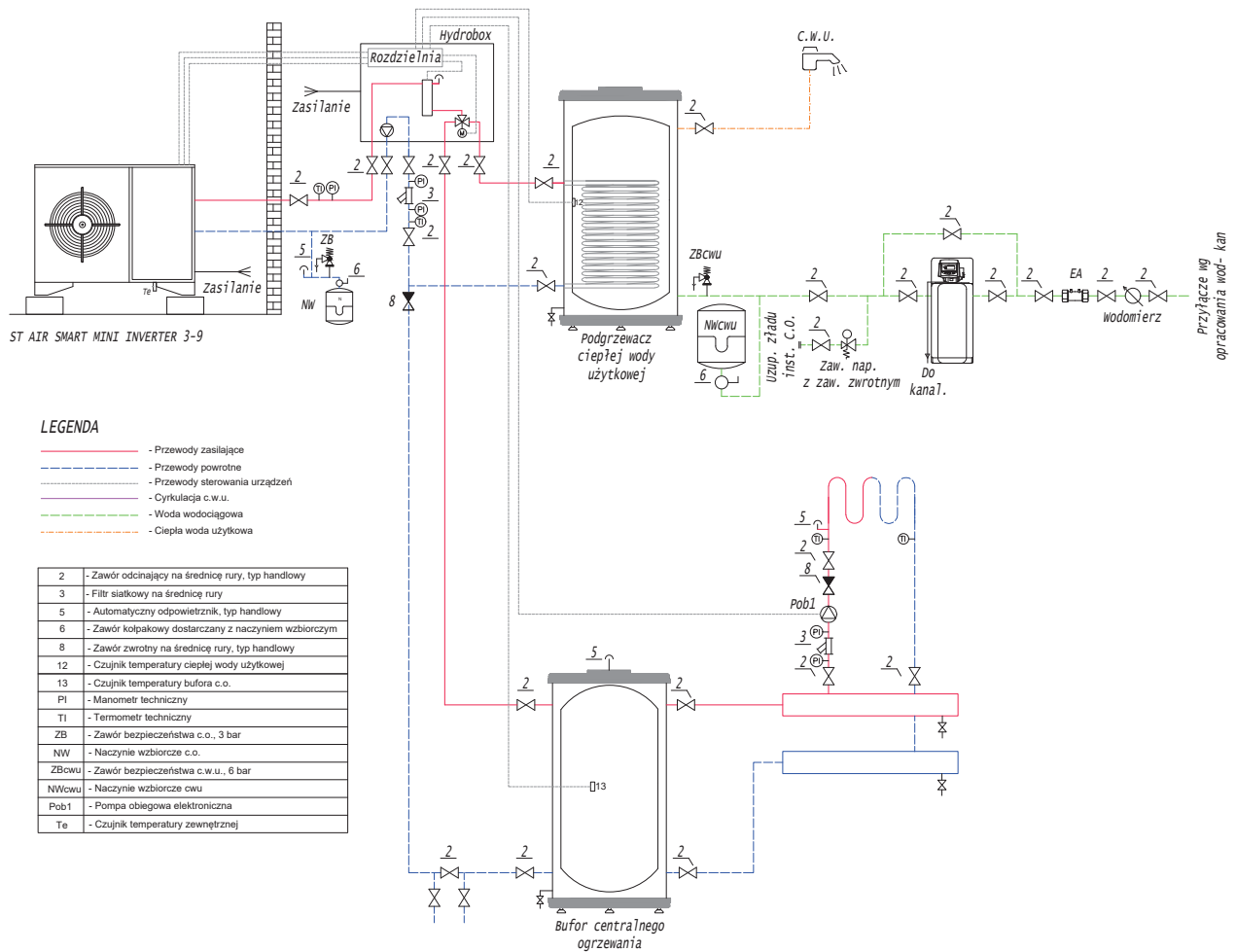
6.1.2 Schemat C.W.U. + C.O. z obiegiem bezpośrednim z pompy ciepła

Pompa ciepła oraz instalacja wewnętrzna pracująca na płynie przeciwzamrozeniowym. Instalacja centralnego ogrzewania zapewniająca przepływ, zład oraz różnicę temperatur zasilania i powrotu.



6.1.3 Schemat C.W.U. + C.O. z buforem

Pompa ciepła oraz instalacja wewnętrzna pracująca na płynie przeciwzamrożeniowym.



6.2 Orurowanie

Przyłącza pompy ciepła od strony grzewczej wyposażone są w śrubunki i gwint wewnętrzny 1". Przyłączane rury są wyprowadzane z urządzenia przez podstawę pompy ciepła. Przy podłączaniu do pompy ciepła należy je przytrzymać na przejściach za pomocą odpowiedniego klucza. Przed podłączeniem pompy od strony grzewczej należy przepłukać instalację grzewczą, aby usunąć ewentualne zanieczyszczenia i resztki materiału uszczelniającego itp. gdyż nagromadzenie się zanieczyszczeń w skraplaczu może doprowadzić do awarii pompy ciepła i jej nieprawidłowego działania.

ZALECANE ŚREDNICE ORUROWANIA DO POMPY CIEPŁA ST AIR Smart MINI INVERTER 3-9

Typ rury	Średnica	Opory liniowe [Pa/m]	Prędkość [m/s]
	[mm]		
Stal cienkościenna	28x1,5	210	0,63
PERT	32x3,0	170	0,58
Miedź	28x1,2	185	0,60
PP RCT	32x4,4	295	0,73

6.3 Zład instalacji

Pojemności bufora przy równoległym połączeniu	ST AIR Smart MINI INVERTER 3-9
Minimalny zład wody (pojemność bufora), l	60
Zalecany zład wody (pojemność bufora), l	150

Rekomenduje się równoległe podłączenie bufora. Instalacja pracująca bez bufora lub z jego podłączeniem szeregowym dopuszczalna jest tylko w przypadku zapewnienia nominalnego przepływu czynnika grzewczego, zładu instalacji oraz temperatury powrotu powyżej 22 °C na cele defrostru.

6.4 Naczynie zbiorcze

Parametry	Temperatura zasilania do 40 °C				
	Zład instalacji wody, l				
	<260	270-590	600-830	840-1160	1170-1660
Min. pojemność naczynia zbiorczego	<11,8	12,0-17,8	18-24,9	25,2-34,8	35,1-49,8
Pojemność naczynia zbiorczego	12	18	25	35	50
Średnica wewnętrzna rury zbiorczej	20 mm				

Parametry	Temperatura zasilania do 60 °C			
	Zład instalacji wody, l			
	<270	280-450	460-670	680-960
Min. pojemność naczynia zbiorczego	<17,8	18,2-24,9	25,3-34,5	35-49,5
Pojemność naczynia zbiorczego	18	25	35	50
Średnica wewnętrzna rury zbiorczej	20 mm			

UWAGA!

Przy zastosowaniu higienicznych podgrzewaczy należy uwzględnić pojemność wodną wody grzewczej podgrzewacza. Obliczenia uwzględniają ciśnienie otwarcia zaworu bezpieczeństwa 3 bar oraz wysokość statyczną 7 m.

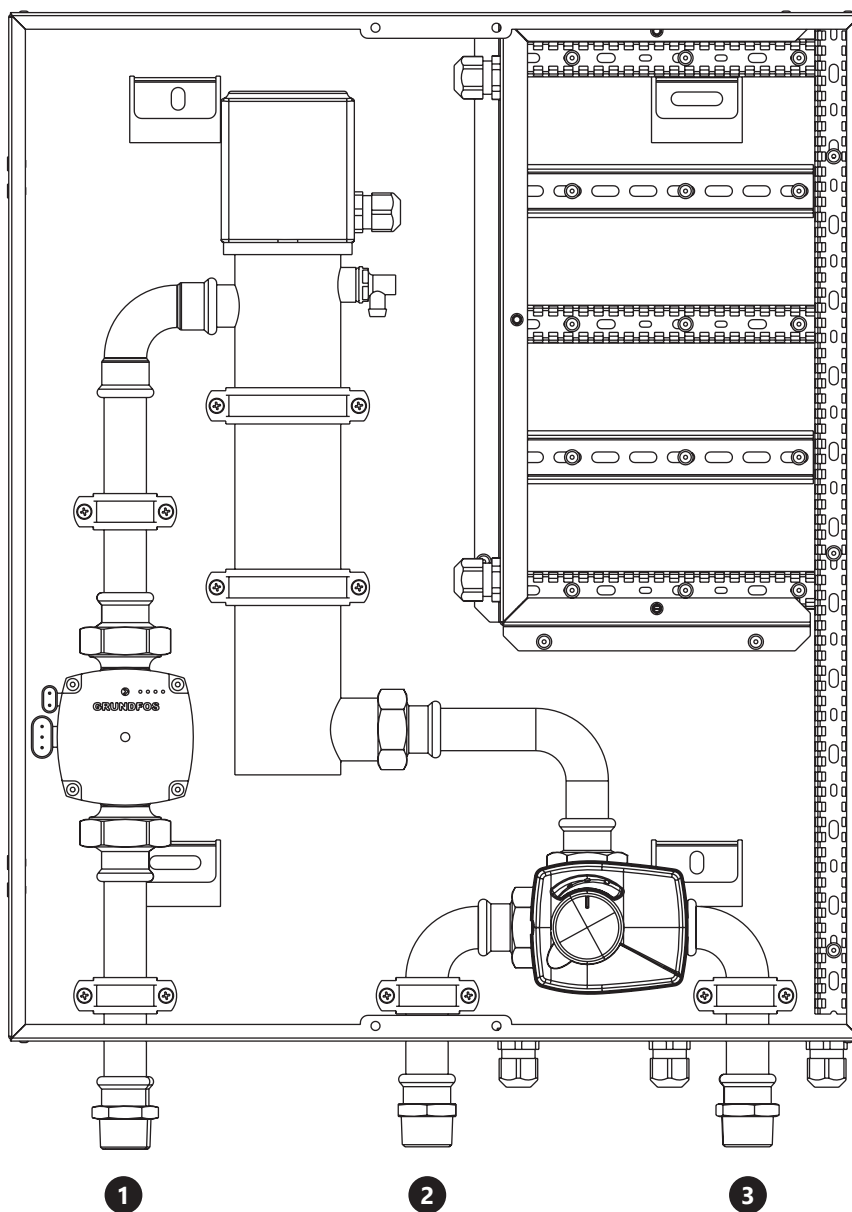
6.5 Zawór bezpieczeństwa C.O.

Średnica zaworu bezpieczeństwa	Ciśnienie otwarcia, bar	Moc, kW
DN15	3,0	>25

6.6 Hydrobox

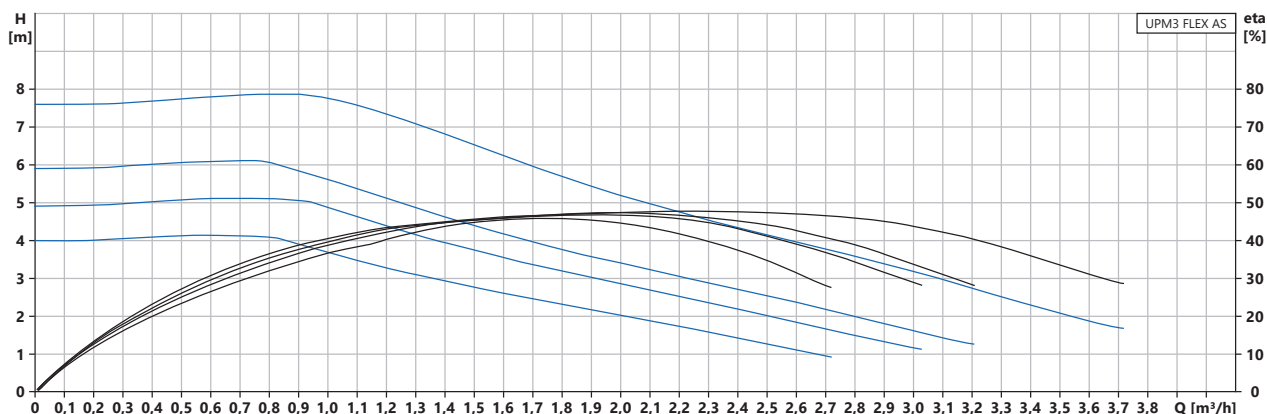
Hydrobox zawiera niezbędną armaturę potrzebną do pracy pompy ciepła na cele przygotowania ciepłej wody użytkowej oraz centralnego ogrzewania. Króćce przyłączeniowe to 1". W wyposażeniu Hydroboxa znajduje się:

- pompa obiegowa,
- zawór trójdrogowy przełączający C.O./ C.W.U.,
- grzałka elektryczna 6 kW / 400 V.



POZ	OPIS	POZ	OPIS
1	Zasilanie z pompy ciepła	3	Zasilanie instalacji C.W.U.
2	Zasilanie instalacji C.O.		

6.6.1 Charakterystyka pompy obiegowej w Hydroboxie

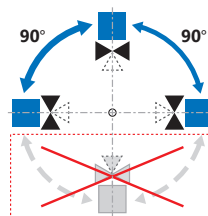


Ciecz tłoczona = Woda
 Temperatura cieczy podczas pracy = 60°C
 Gęstość = 983,2 kg/m³

Wykres wysokości podnoszenia pompy obiegowej zlokalizowanej w Hydroboxie w zależności od przepływu czynnika grzewczego.

6.6.2 Zawór przełączający C.O./C.W.U. w Hydroboxie

Parametr	ST AIR Smart MINI INVERTER 3-9
KVS	10,0
Opory przepływu max.	1,3 kPa
Podłączenie króćców	AB - zasilanie od pompy ciepła A - wyjście na C.W.U. B - wyjście na C.O.
Siłownik	2 pkt 230 V
Montaż siłownika	Siłownik montowany w pozycji od pionowej do poziomej z wykluczeniem pozycji „wiszącej” siłownika



6.7 Zabezpieczenie przeciwzamrozeniowe

Pompę ciepła należy wyposażyć w układ przeciwzamrozeniowy na wypadek braku zasilania lub braku przepływu czynnika grzewczego. Uszkodzenie skraplacza w wyniku braku zabezpieczenia przeciwzamrozeniowego lub jego niezadziałania nie podlega naprawie gwarancyjnej. Rekomendowane, najbezpieczniejsze zabezpieczenie pompy ciepła przed uszkodzeniem jest w oparciu o dedykowany płyn przeciwzamrozeniowy na bazie glikolu propylenowego z dopuszczeniem do pracy w instalacji ciepłej wody użytkowej, wzbogacony substancjami uszlachetniającymi: inhibitorami korozji, środkami antypiennymi, regulatorami pH.

Parametry do doboru wymiennika płytowego płyn przeciwzamrozeniowy/woda:

Parametr	ST AIR Smart MINI INVERTER 3-9	
	Strona pierwotna	Strona wtórna
Medium	Płyn przeciwzamrozeniowy na bazie glikolu propylenowego z dopuszczeniem do pracy w instalacji ciepłej wody użytkowej.	Woda
Temperatura zasilania, °C	55	53
Temperatura powrotu, °C	48	46
Moc, kW	9,0 (uwzględnić dodatkowo zapas 20%)	
Przepływ, m ³ /h	1,2	1,1
Opory	do 20 kPa	do 20 kPa

6.8 Przygotowanie ciepłej wody użytkowej

Rekomendowane rozwiązanie przygotowania ciepłej wody użytkowej realizowane jest poprzez higieniczne podgrzewacze C.W.U.. Podgrzewacze te magazynują czynnik grzewczy, natomiast ciepła woda użytkowa przygotowywana jest przepływowo (higienicznie) poprzez wężownicę nierdzewną o bardzo dużej powierzchni wymiany ciepła. Rozwiązanie to zapewnia oszczędność energii elektrycznej poprzez pracę pompy ciepła z niższą temperaturą zasilania oraz brak konieczności wykonywania dezynfekcji C.W.U.. Dodatkowo przy tym rozwiązaniu nie ma konieczności stosowania anod.

W przypadku zastosowania podgrzewaczy emaliowanych należy zastosować wężownicę:

Parametr	ST AIR Smart MINI INVERTER 3-9
Minimalna powierzchnia wężownicy emaliowanej, m ²	1,8
Zalecana powierzchnia wężownicy emaliowanej, m ²	2,3

Wężownice obliczane przy temperaturze C.W.U. max 45-48 °C.

6.9 Parametry czynnika grzewczego

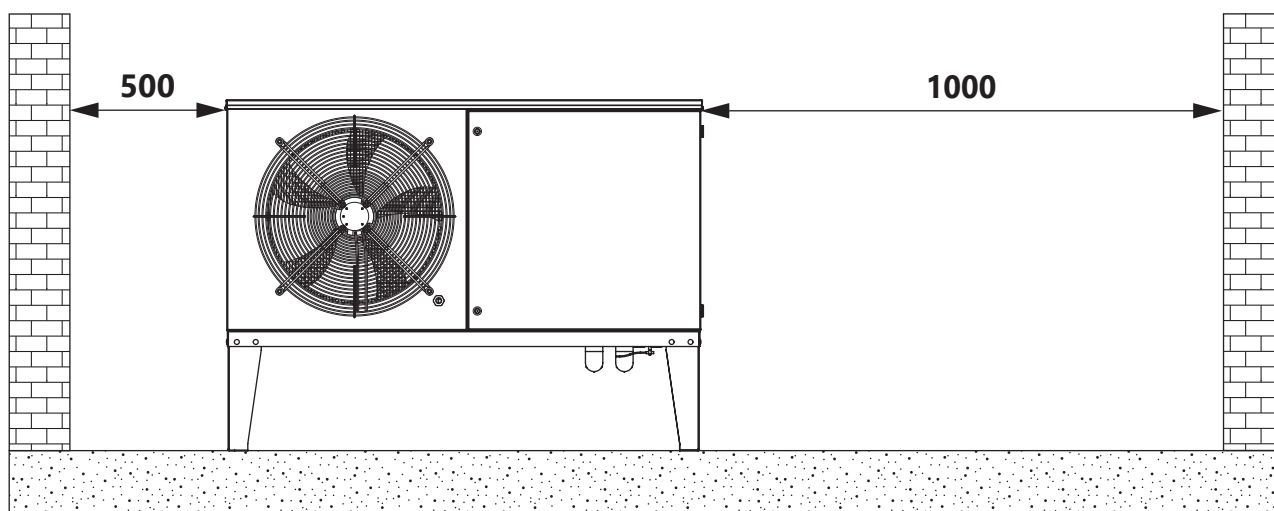
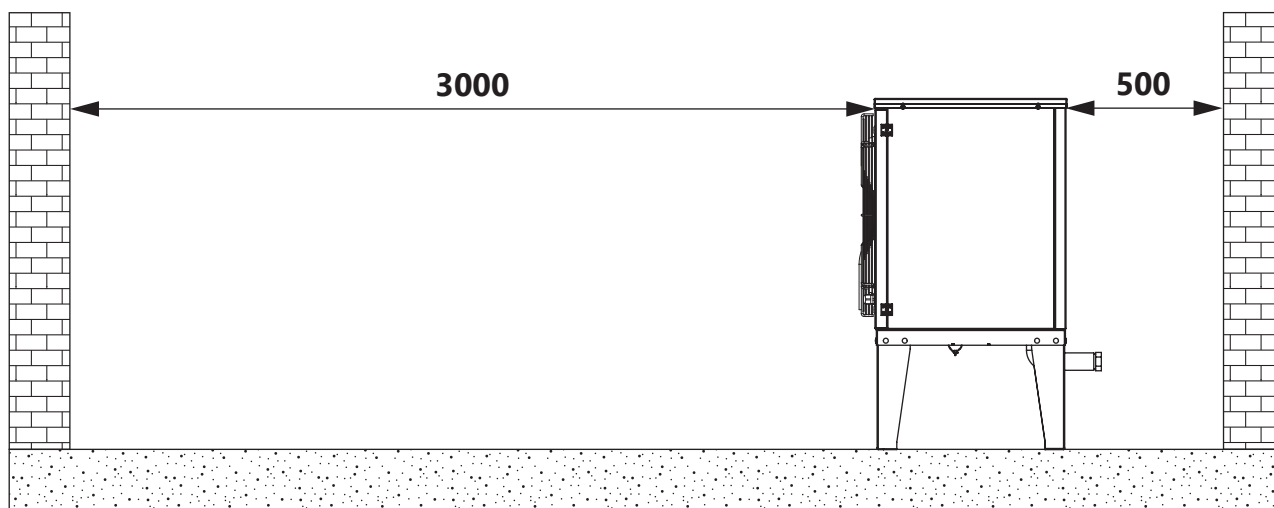
Płyn przeciwzamrozeniowy na bazie glikolu propylenowego z dopuszczeniem do pracy w instalacji ciepłej wody użytkowej, wzbogacony substancjami uszlachetniającymi: inhibitorami korozji, środkami antypiennymi, regulatorami pH. Na przewodzie powrotnym do pompy ciepła należy zastosować filtr siatkowy. Zaleca się zastosować dodatkowe zabezpieczenie w postaci filtra magnetycznego lub np. filtra magnetycznego z wkładką siatkową. Pompa ciepła musi pracować w układzie zamkniętym z zabezpieczeniem ciśnieniowym poprzez zawór bezpieczeństwa oraz naczynie wzbiorcze.

Wymagane parametry czynnika grzewczego w instalacji C.O.:

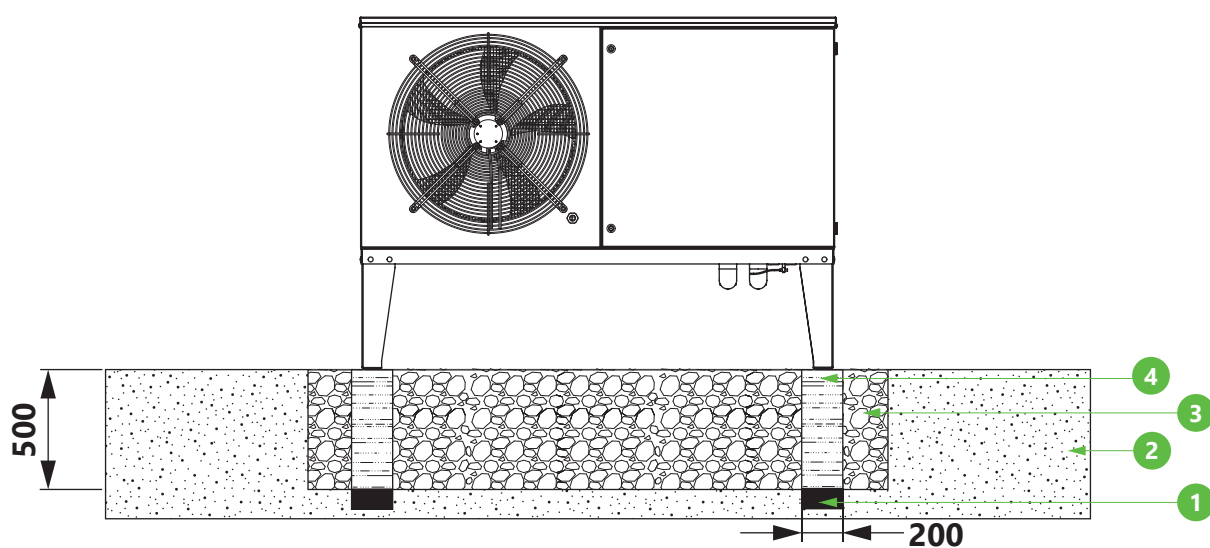
- Czysty, przejrzysty i bez osadów.
- Twardość wody 5-16 °DH.
- Współczynnik pH = 7-10 (ze stopami aluminium max do 9).
- Zaleca się zastosować inhibitor korozji.
- W przypadku modernizacji źródła ciepła i zastosowaniu płytowego wymiennika ciepła (oddzielenie strony instalacyjnej od strony pompy ciepła) instalację należy dokładnie wyczyścić oraz zastosować filtry siatkowe (rekomendowane wraz z filtrami magnetycznymi).
- W przypadku modernizacji i braku płytowego wymiennika ciepła (braku oddzielenia strony instalacyjnej od strony pompy ciepła) instalację należy dokładnie wyczyścić oraz należy zastosować filtr siatkowy oraz filtr magnetyczny.

7. WYTYCZNE MONTAŻOWE

1. W przypadku bezpośredniego sąsiedztwa linii brzegowej należy zapewnić ochronę pompy ciepła przed bezpośrednim działaniem bryzy morskiej.
2. Zabrania się montażu urządzenia w pobliżu wylotów odprowadzających powietrze zanieczyszczone, zapyłone, mogące wpłynąć korozyjnie oraz mogące zawyżyć/zaniżyć temperaturę bezpośredniego otoczenia pompy ciepła.
3. Producent rekomenduje montaż pompy ciepła na gruncie. W przypadku montażu ściennego bądź na dachu płaskim bezwzględnie należy zweryfikować taką możliwość z uprawnionym projektantem specjalizującym się w zakresie statyki i akustyki obiektów budowlanych. Należy uwzględnić montaż urządzeń ochronnych, np. uchwyty kotwiące. Konieczne jest również zapewnienie odpowiednich przestrzeni umożliwiających prowadzenie prac konserwacyjnych bądź napraw. Nie dopuszcza się montażu pompy ciepła na dachu skośnym.
4. Pompę ciepła należy zamontować tak, aby zapewnić do niej łatwy dostęp bez dodatkowych środków technicznych takich jak drabina czy podnośnik. Niezastosowanie się do tego może skutkować koniecznością udostępnienia serwisowi tych środków przez i na koszt właściciela.
5. Montaż pompy ciepła należy wykonać stabilnie, tak aby nie powstawały drgania. Urządzenie wypoziomować.
6. Przy montażu należy zachować wymagania co do minimalnej odległości od przegród i przeszkód aby zapewnić swobodny przepływ powietrza. Urządzenia nie ustawiać w pobliżu żadnych przedmiotów mogących ograniczać wlot i wylot powietrza.



7. W miarę możliwości należy ustawić pompę ciepła w poprzek do głównego kierunku wiatru celem zabezpieczenia wlotu powietrza przed silnymi podmuchami. W razie konieczności należy ustawić przegrodę ochronną. Zalecane jest unikanie montażu urządzenia w narożnikach budynku, a także między ścianami.
8. Należy unikać ustawień urządzenia, które mogą umożliwiać recyrkulację powietrza zewnętrznego usuwanego z pompy ciepła.
9. Należy unikać ustawienia pompy ciepła w miejscach silnie nasłonecznionych, gdzie może być narażona na punktowe nagrzewanie obudowy, co może mieć wpływ na odczyt realnych warunków pracy w momencie uruchomienia jednostki.
10. Pompa ciepła powinna zostać ustawiona w miejscu, w którym w jak najmniejszym stopniu będzie narażona na uszkodzenia mechaniczne spowodowane, np. poprzez upadek gałęzi, uderzenie samochodem. W przypadku montażu przy ścianie budynku, gdzie występuje ryzyko uszkodzenia jednostki przez spadający z dachu śnieg/sople wskazany jest montaż zadaszenia ochronnego.
11. Podczas defrostu pompy ciepła powstaje kondensat. Rekomenduje się jego odprowadzenie bezpośrednio do podłoża wsiąkliwego pod urządzeniem.



POZ	OPIS	POZ	OPIS
1	Zabezpieczenie przeciwmrozowe, np. zagęszczony grys	3	Złoże żwirowe do pochłaniania skroplin
2	Grunt	4	Fundament

12. Pompę ciepła należy zlokalizować w odpowiedni sposób zapewniając nieprzekroczenie dopuszczalnego ciśnienia akustycznego na granicy działki. Dodatkowo rekomenduje się montaż urządzenia w jak najdalszej możliwej odległości od sypialni.

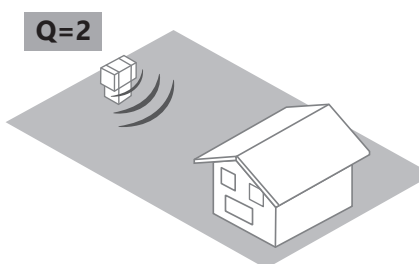
Obliczenie poziomu ciśnienia akustycznego (poza budynkiem)

(Obliczenia wykonano na podstawie kalkulatora PORT PC)

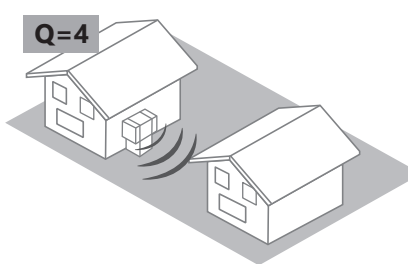
Założony graniczny poziom ciśnienia akustycznego Lp	40 dB (A)
Poziom mocy akustycznej w źródle Lw	53 dB (A)

Poziom ciśnienia akustycznego Lp

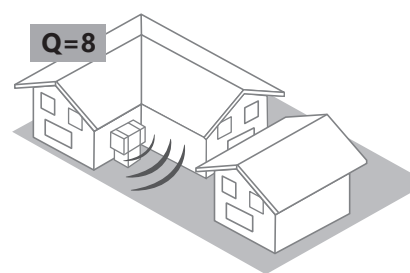
Współczynnik kierunkowy Q	Odległość od źródła dźwięku w m								
	1	2	4	5	6	8	10	12	15
	Poziom ciśnienia akustycznego Lp odniesiony do poziomu mocy akustycznej								
2	45	39	33	31	30	27	25	24	22
4	48	42	36	34	33	30	28	27	25
8	51	45	39	37	36	33	31	30	28



Q=2: Pompa ciepła ustawiona na zewnątrz.



Q=4: Pompa ciepła lub wlot/wylot powietrza przy ścianie domu (pompa ciepła ustawiona wewnątrz budynku).



Q=8: Pompa ciepła lub wlot/wylot powietrza (pompa ciepła ustawiona wewnątrz budynku) przy ścianie domu przy istniejącym narożniku fasady.

8. WYTYCZNE ELEKTRYCZNE

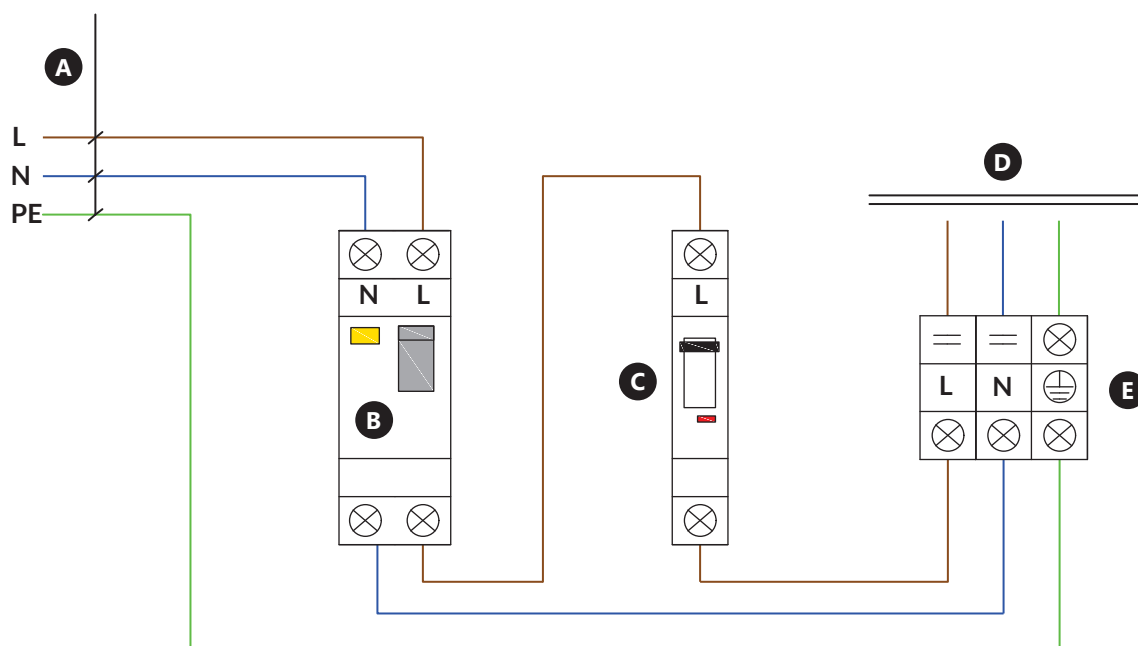
8.1 Zasilanie elektryczne

Zasilanie pompy ciepła oraz Hydroboxa należy wykonać poprzez zabezpieczenie nadprądowe oraz zabezpieczenie różnicowo-prądowe zgodnie z poniższą tabelą. Nie jest wymagane stosowanie czujnika zaniku i kolejności faz.

Parametr	ST AIR Smart MINI INVERTER 3-9
Zasilanie PC	230 V
Maksymalna moc elektryczna pompy ciepła, kW	3,1
Minimalny przekrój przewodu zasilającego PC	3x2,5 mm ^{2*}
Wyłącznik nadprądowy pompy ciepła	C20 A
Wyłącznik różnicowo-prądowy pompy ciepła	25 A
Elektronika sterująca	CAREL

*Przy długości przewodu powyżej 10 m, należy indywidualnie dobrać przewód zasilający aby uniknąć zbyt dużego spadku napięcia. Producent nie ponosi odpowiedzialności za nieprawidłowe działanie urządzenia przy nieprawidłowo dobranym przewodzie zasilającym.

8.1.1 Schemat zasilania pompy ciepła



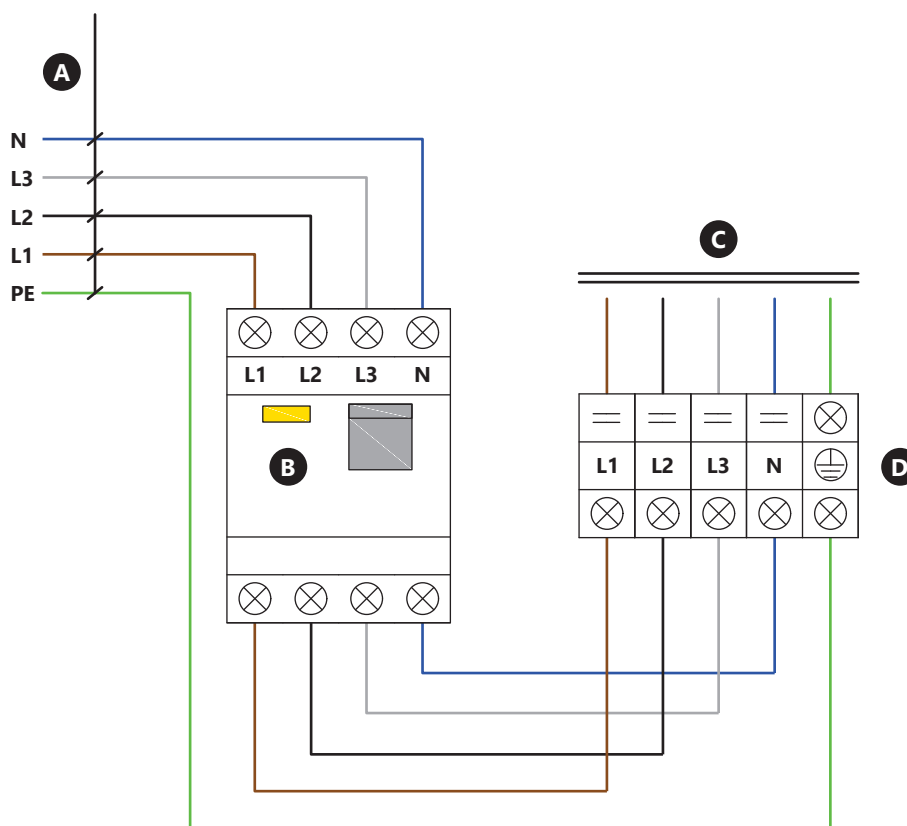
Poz	Opis	Poz	Opis
A	Przewód zasilający 3x2,5 mm ²	D	Okablowanie wewnątrz pompy ciepła
B	Wyłącznik RCD 25 A, I _{Δn} =30 mA	E	Listwa ZUG w pompie ciepła
C	Wyłącznik nadprądowy C20A		

8.1.2 Schemat zasilania Hydroboxa

Wyłącznik różnicowo-prądowy należy przewidzieć w dodatkowej rozdzielni elektrycznej. Wyłącznik nadprądowy jest zabudowany w Hydroboxie.

Parametr	Hydrobox
Zasilanie Hydroboxa	400 V
Maksymalna moc elektryczna, kW	6,1
Minimalny przekrój przewodu zasilającego	5x2,5 mm ²
Wyłącznik nadprądowy pompy ciepła	C16 A
Wyłącznik różnicowo-prądowy pompy ciepła	25 A

*Przy długości przewodu powyżej 10 m, należy indywidualnie dobrać przewód zasilający aby uniknąć zbyt dużego spadku napięcia.
Producent nie ponosi odpowiedzialności za nieprawidłowe działanie urządzenia przy nieprawidłowo dobranym przewodzie zasilającym.

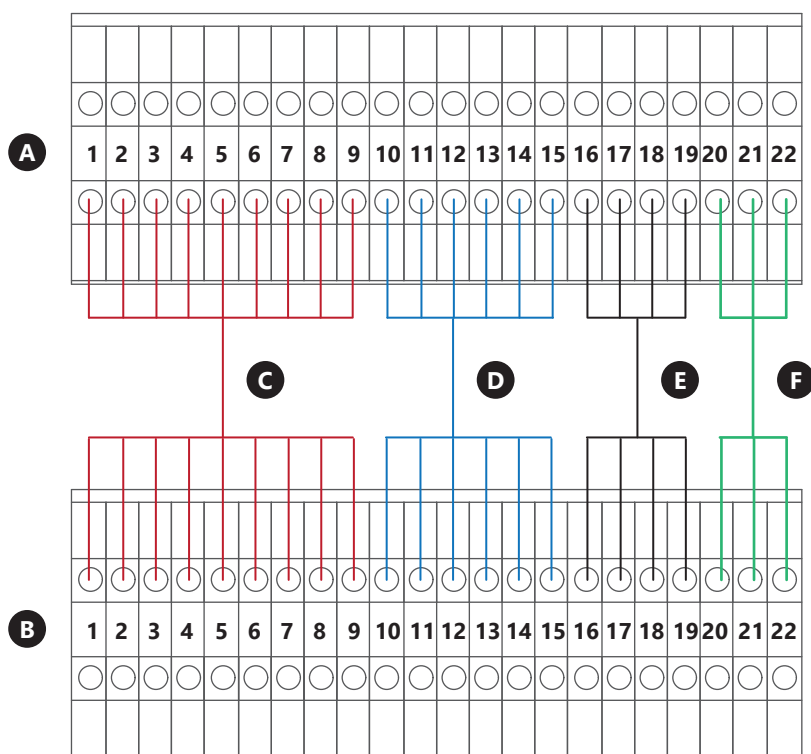


Poz	Opis	Poz	Opis
A	Przewód zasilający 5x2,5 mm ²	C	Okablowanie wewnątrz Hydroboxa
B	Wyłącznik RCD 25 A, IΔn=30 mA	D	Listwa ZUG w Hydroboxie

8.2 Komunikacja

Między jednostką zewnętrzną pompy ciepła ST AIR SMART Mini Inverter 3-9 oraz jednostką wewnętrzną Hydrobox należy wykonać okablowanie składające się z przewodów sygnałowych 230V (ZUG od 1 do 9) oraz z przewodów sterowniczych (komunikacyjnych, ZUG od 10 do 22). Przewody sygnałowe oraz komunikacyjne należy prowadzić w odrębnych peszlach. Przewód komunikacyjny panelu sterowniczego w ekranie (ZUG od 16 do 19). Przewody sterownicze (komunikacyjne) oraz sygnałowe o przekroju żyły minimum 0,75 mm² (pomiędzy listwami ZUG w jednostce zewnętrznej a w Hydroboxie).

Komunikacja PC- Hydrobox wykonywana w trakcie montażu pompy ciepła (przez Instalatora)



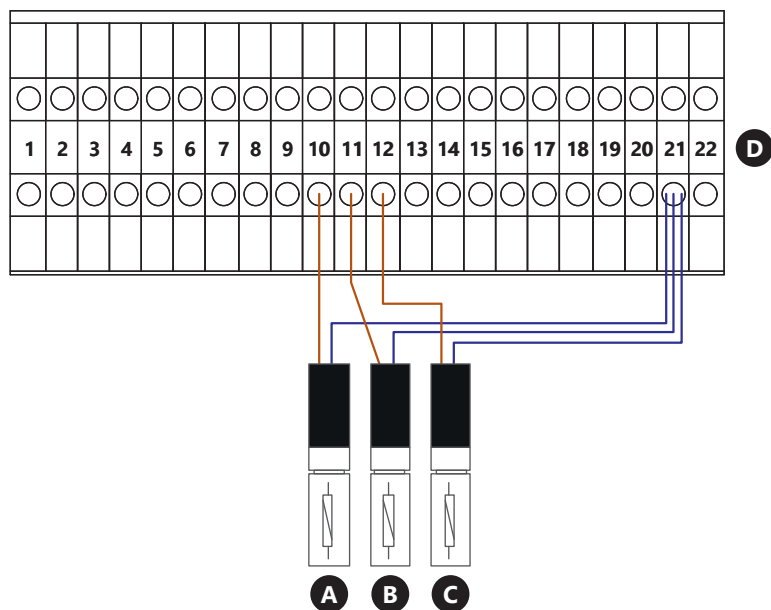
POZ	OPIS	POZ	OPIS
A	Listwa ZUG w pompie ciepła	D	Przewody sterownicze; 6x0,75 mm ²
B	Listwa ZUG w Hydroboxie	E	Przewody do wyświetlacza; 4x0,75 mm ² w ekranie
C	Przewody sygnałowe 230 V; 9x0,75 mm ²	F	Zestaw GND; 3x0,75 mm ²

8.3 Sterowanie

Poniżej lista zacisków ZUG sterujących instalacją centralnego ogrzewania oraz przygotowania ciepłej wody użytkowej:

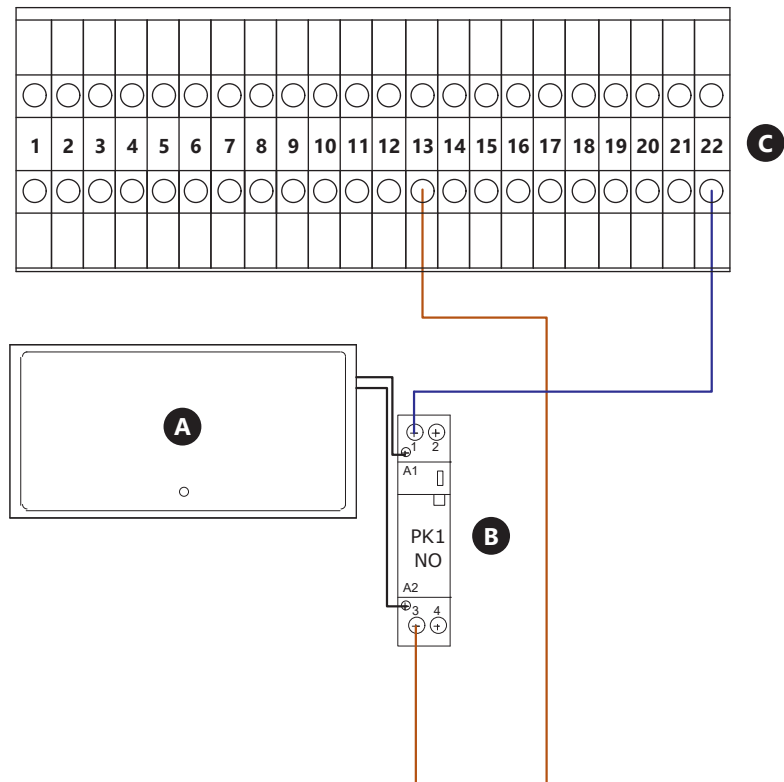
Przewody sterownicze (komunikacyjne)

- Czujnik temperatury ciepłej wody użytkowej (ZUG 10)
- Czujnik temperatury bufora centralnego ogrzewania (ZUG 11)
- Czujnik temperatury obiegu grzewczego 2 mieszaczowego (ZUG 12)



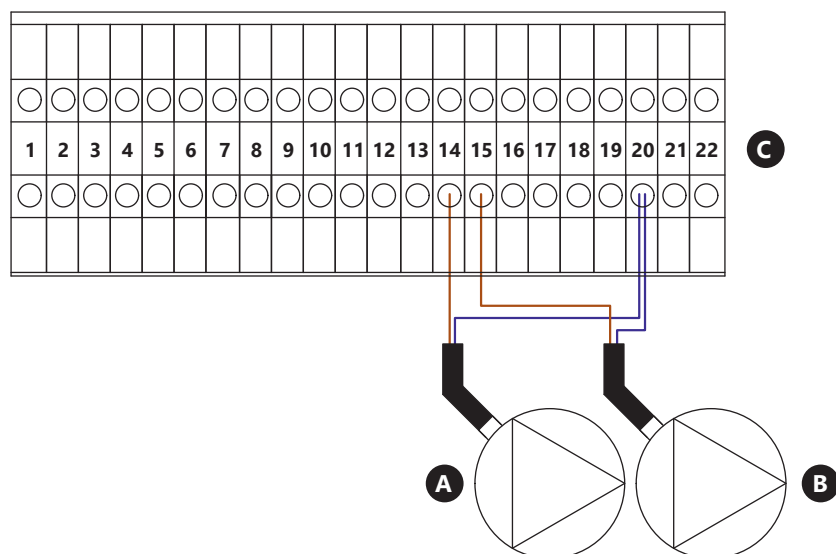
POZ	OPIS	POZ	OPIS
A	Czujnik ciepłej wody użytkowej	C	Czujnik obiegu 2 mieszaczowego
B	Czujnik bufora	D	ZUG w Hydroboxie

- **Zdalne On/Off** (ZUG 13), zewnętrzny sygnał włączający/wyłączający pompę ciepła (podłączenie poprzez styk bezpotencjałowy)



POZ	OPIS	POZ	OPIS
A	Zewnętrzny regulator	C	ZUG w Hydroboxie
B	Przełącznik		

- PWM pompy obiegowej GZ (ZUG 14)
- PWM pompy obiegowej obiegu 1 bezpośredniego (ZUG 15)

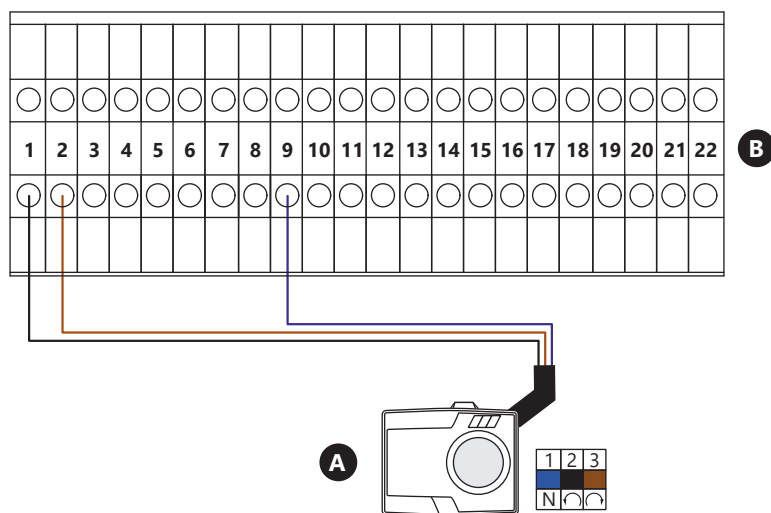


POZ	OPIS	POZ	OPIS
A	Pompa GZ	C	ZUG w Hydroboxie
B	Pompa obiegu 1 bezpośredniego		

Przewody sygnałowe 230 V

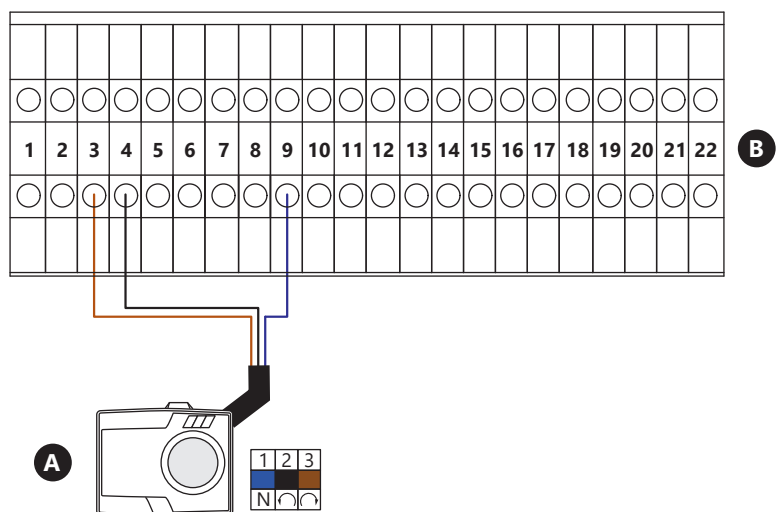
- Zawór trójdrogowy przełączający C.O./C.W.U., siłownik 2 pkt; 230 V (ZUG 1 zawór w pozycji C.W.U., ZUG 2 zwór w pozycji C.O.)

Siłownik SPDT 3 żyłowy (1 – zawór C.W.U., 2 – zawór C.O.)



POZ	OPIS	POZ	OPIS
A	Siłownik zaworu 3D przełączającego C.O./C.W.U. SPDT; 230 V, 3 żyłowy	B	ZUG w Hydroboxie

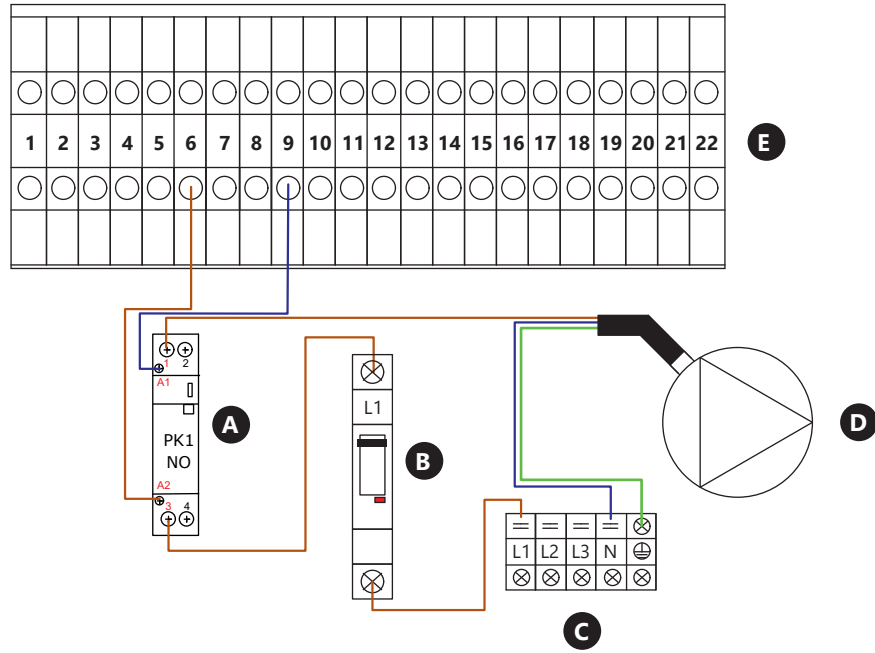
- Zawór trójdrogowy obiegu grzewczego drugiego mieszaczowego siłownik 3 pkt; 230 V (ZUG 3 zamykanie, ZUG 4 otwieranie, ZUG 9 neutral)



POZ	OPIS	POZ	OPIS
A	Siłownik zaworu 3D obiegu 2 mieszaczowego 3 punktowy 230 V	B	ZUG w Hydroboxie

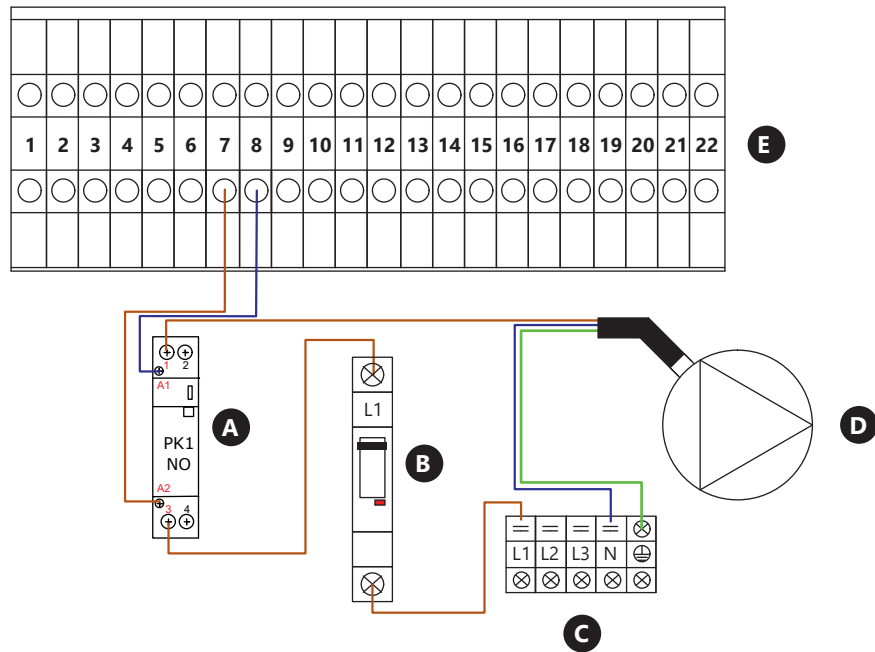
- Pompa obiegowa GZ - fabryczne okablowanie (ZUG 5)
- Grzałka elektryczna - fabrycznie okablowanie (ZUG 8)

■ Pompa obiegowa obiegu grzewczego 2 mieszaczowego (ZUG 6)



POZ	OPIS	POZ	OPIS
A	Przełącznik „D” w Hydroboxie	D	Pompa Obg. 2
B	Wyłącznik nadprądowy 10A w Hydroboxie	E	ZUG w Hydroboxie
C	Listwa ZUG w Hydroboxie		

■ Pompa obiegowa obiegu grzewczego 1 bezpośredniego (ZUG 7)



POZ	OPIS	POZ	OPIS
A	Przełącznik „C” w Hydroboxie	D	Pompa Obg. 2
B	Wyłącznik nadprądowy 10A w Hydroboxie	E	ZUG w Hydroboxie
C	Listwa ZUG w Hydroboxie		

9. KONSERWACJA, DEMONTAŻ I UTYLIZACJA

9.1 Konserwacja

Czyszczenie instalacji grzewczej

W wyniku przedostania się tlenu do czynnika grzewczego może dojść do powstania produktów utleniania. Ponadto często dochodzi do zanieczyszczenia wody grzewczej przez resztki smarów i materiałów uszczelniających. Obie przyczyny mogą doprowadzić do zmniejszenia wydajności skraplacza pompy ciepła. W takich przypadkach skraplacz od strony instalacji centralnego ogrzewania powinien zostać oczyszczony przez instalatora.

Do czyszczenia zaleca się stosowanie 5% roztworu kwasu fosforowego lub - w przypadku częstszego czyszczenia - 5% roztworu kwasu mrówkowego. W obu przypadkach płyn do czyszczenia powinien mieć temperaturę pokojową. Następnie należy gruntownie przepłukać wymiennik, aby zapewnić usunięcie wszystkich pozostałości środków czyszczących z systemu. Zaleca się płukanie w kierunku przeciwnym do normalnego kierunku przepływu. Środki do płukania należy używać ostrożnie ze względu na zawartość kwasów. Aby zapobiec przedostaniu się środka czyszczącego zawierającego kwas do instalacji grzewczej podczas czyszczenia skraplacza, zalecamy podłączyć urządzenie płuczące bezpośrednio do zasilania i powrotu pompy ciepła. Należy przestrzegać zaleceń producenta środków czyszczących dotyczących środków ostrożności i bezpieczeństwa. W przypadku wątpliwości należy skontaktować się z producentem środków czyszczących!

Aby uniknąć szkód, po oczyszczeniu obiegu wody należy koniecznie zneutralizować odpowiednimi środkami.

W zależności od jakości i ilości wody wypełniającej instalację, w szczególności w przypadku instalacji mieszanych i rur z tworzywa sztucznego, może dojść do powstania osadów (osad korozyjny, wapno), które zakłócają pracę instalacji grzewczej. Przyczyną jest twardość wody, tlen rozpuszczony w wodzie wypełniającej instalację oraz tlen atmosferyczny, który może przedostać się do instalacji poprzez zawory, armaturę i rury z tworzywa sztucznego (dyfuzja tlenu). W celu uniknięcia zakłóceń zalecamy zastosowanie urządzenia do fizycznego uzdatniania wody.

Czyszczenie pompy ciepła

Parownik oraz odpływ kondensatu należy systematycznie czyścić z liści, gałęzi, kurzu itp. W tym celu należy odkręcić obudowę pompy ciepła. Aby uniknąć uszkodzenia parownika wraz z płytą urządzenia oraz wentylatora, w trakcie czyszczenia nie należy używać ostrych i twardych przedmiotów. Przed otwarciem urządzenia należy upewnić się, że wszystkie obwody elektryczne odłączone są od napięcia. Jeżeli zabrudzenia nie można usunąć samodzielnie, należy powiadomić odpowiedni serwis klienta (patrz dokument gwarancyjny).

W celu ochrony lakieru należy unikać umieszczania i opierania przedmiotów o urządzenie. Części zewnętrzne pompy ciepła można wycierać wilgotną szmatką przy zastosowaniu dostępnych w handlu środków czyszczących.

Zabrania się używania środków czyszczących zawierających piasek, sodę, kwasy lub chlor, ponieważ mogą one uszkodzić powierzchnię urządzenia.

Aby zapobiec zakłóceniom pracy spowodowanych gromadzeniem się zanieczyszczeń w wymienniku ciepła, należy zadbać o to, aby do wymiennika ciepła w instalacji grzewczej nie dostały się żadnego rodzaju zanieczyszczenia. W przypadku gdyby doszło jednak do zakłóceń z powodu zanieczyszczenia, instalację należy wyczyścić w podany powyżej sposób. Prace przy pompie ciepła od strony układu chłodniczego w okresie gwarancyjnym mogą być wykonywane jedynie przez autoryzowany serwis lub serwis fabryczny.

9.2 Demontaż

Przed demontażem urządzenia należy odłączyć pompę ciepła od zasilania elektrycznego oraz odczekać do momentu zupełnego zaniku napięcia. Następnie opróżnić instalację wodną. Prace mogą wykonywać osoby znające metody postępowania z czynnikiem chłodniczym R410a. Powinny one stosować środki ochrony indywidualnej oraz powinny być wyposażone w niezbędny sprzęt. Wszystkie prace związane z demontażem pompy ciepła lub jej elementów i podzespołów należy wykonać ze szczególną ostrożnością.

9.3 Utylizacja

Demontaż urządzenia i utylizacja układu chłodniczego (czynnika chłodniczego i oleju), elementów elektrycznych i elektronicznych oraz wszelkich innych powinny przebiegać zgodnie z odpowiednimi przepisami.

Zasady postępowania ze użytym sprzętem elektrycznym i elektronicznym określa uchwalona ustawa o użytym sprzęcie elektrycznym i elektronicznym oraz przepisy wykonawcze.



Zakupiony produkt jest oznaczony symbolem przekreślonego kontenera na odpady co informuje o zakazie umieszczania użytego sprzętu elektrycznego i elektronicznego wraz z innymi odpadami.

Oznacza to, że urządzenia elektryczne i elektroniczne powinny być usuwane osobno, nie zaś z niesegregowanymi odpadami z gospodarstw domowych. Nie wolno podejmować prób samodzielnego demontażu układu, utylizacji czynnika chłodniczego, oleju oraz wszelkich innych elementów. Kwestie te powinny odbywać się zgodnie z odpowiednimi przepisami i muszą być przeprowadzone przez osobę ze stosownymi kwalifikacjami. Urządzenia muszą być poddane obróbce przez wyspecjalizowaną stację w celu ponownego wykorzystania, recyklingu i odzysku. Zapewnienie prawidłowej utylizacji produktu pozwala zapobiec ewentualnym ujemnym dla środowiska i zdrowia ludzi skutkom.

10. PRZYGOTOWANIE DO PIERWSZEGO URUCHOMIENIA

Aby zapewnić prawidłowe działanie pompy ciepła pierwsze uruchomienie powinien przeprowadzić autoryzowany instalator, autoryzowany partner serwisowy lub serwis fabryczny. Tylko wtedy zostanie udzielona gwarancja na urządzenie.

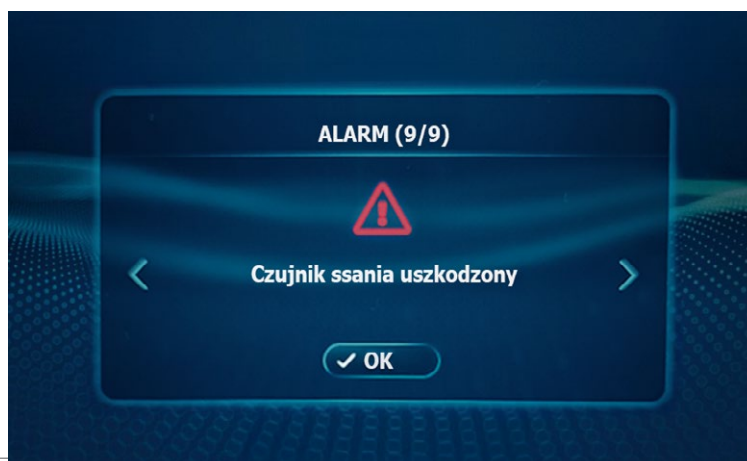
Uruchomienie należy przeprowadzić w trybach pozwalających na weryfikację poprawności pracy pompy ciepła.

Przed dokonaniem próby uruchomienia i przyjazdem serwisanta należy sprawdzić:

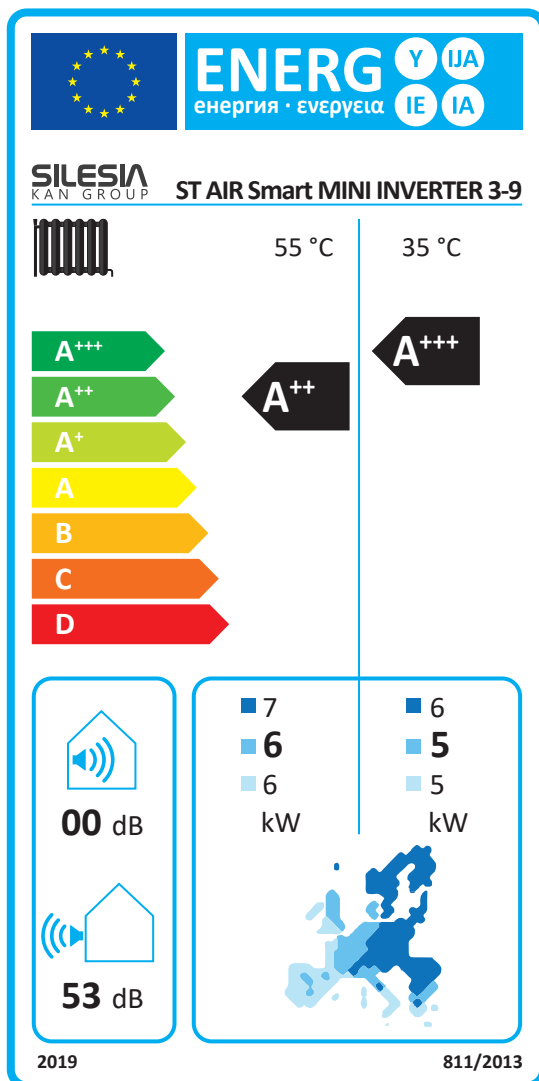
- Wszystkie przyłącza pompy ciepła muszą być podłączone zgodnie z instrukcją, do pompy ciepła musi być doprowadzone zasilanie elektryczne przez osobę ze stosownymi uprawnieniami, musi być wykonane okablowanie instalacji grzewczej.
- W obiegu grzewczym muszą być otwarte wszystkie zawory, które mogłyby zakłócić prawidłowy przepływ czynnika grzewczego.
- Obszar ssania oraz tłoczenia wentylatora nie może być zasłonięty.
- Ciśnienie w układzie grzewczym powinno wynosić od 1,5 – 2 bar, układ powinien być odpowietrzony.

11. KODY BŁĘDÓW

W przypadku wystąpienia jakiegokolwiek alarmu na wyświetlaczu sterownika należy skontaktować się z serwisem fabrycznym.



12. ETYKIETA ENERGETYCZNA



13. DANE TECHNICZNE ZGODNIE Z UE NR 813/2013

MODEL				ST AIR Smart MINI INVERTER 3-9			
Pompa ciepła powietrze/woda	Tak						
Pompa ciepła woda/woda	Nie						
Pompa ciepła solanka/woda	Nie						
Niskotemperaturowa pompa ciepła	Nie						
Wyposażona w dodatkowy ogrzewacz	Nie						
Wielofunkcyjny ogrzewacz z pompą ciepła	Nie						
Parametry podaje się dla zastosowań w średnich temperaturach, z wyjątkiem niskotemperaturowych pomp ciepła. W przypadku niskotemperaturowych pomp ciepła parametry podaje się dla zastosowań w niskich temperaturach.							
Parametry są deklarowane dla warunków klimatu umiarkowanego:							
Parametr	Symbol	Wartość	Jednostka	Parametr	Symbol	Wartość	Jednostka
Znamionowa moc cieplna (*)	P_{rated}	5	kW	Sezonowa efektywność energetyczna ogrzewania pomieszczeń	η_s	142	%
Deklarowana wydajność grzewcza przy częściowym obciążeniu w temperaturze pomieszczenia 20 °C i temperaturze zewnętrznej Tj				Deklarowany wskaźnik efektywności lub wskaźnik zużycia energii pierwotnej przy częściowym obciążeniu w temperaturze pomieszczenia 20 °C i temperaturze zewnętrznej Tj			
Tj = -7 °C	Pdh	4,6	kW	Tj = -7 °C	COPd	2,27	-
Tj = +2 °C	Pdh	2,8	kW	Tj = +2 °C	COPd	3,58	-
Tj = +7 °C	Pdh	2,2	kW	Tj = +7 °C	COPd	4,58	-
Tj = +12 °C	Pdh	2,1	kW	Tj = +12 °C	COPd	5,90	-
Tj = dwuwartościowa	Pdh	5,2	kW	Tj = dwuwartościowa	COPd	2,18	-
Tj = graniczna temperatura robocza	Pdh	5,2	kW	Tj = graniczna temperatura robocza	COPd	2,18	-
Tj = -15 °C (jeżeli TOL < -20 °C)	Pdh		kW	Tj = -15 °C (jeżeli TOL < -20 °C)	COPd		-
Temperatura dwuwartościowa	Tbiv	-10	°C	Pompy ciepła powietrze/woda: Graniczna temperatura robocza	TOL	-10	°C
Wydajność w okresie cyklu w interwale dla ogrzewania	Pcych	-	kW	Wydajność w okresie cyklu w interwale	COPcyc		-
Współczynnik strat (**)	Cdh	0,9	-	Graniczna temperatura dla podgrzewania wody	WTOL	55	°C
Pobór mocy w trybach innych niż aktywny				Ogrzewacz dodatkowy			
Tryb wyłączenia	P_{OFF}	0,014	kW	Znamionowa moc cieplna (*)	P_{sup}	0,0	kW
Tryb wyłączonego termostatu	P_{TO}	0,006	kW	Rodzaj pobieranej energii	elektryczna		
Tryb czuwania	P_{SB}	0,014	kW				
Tryb włączonej grzałki karteru	P_{CK}	0	kW				
Inne parametry							
Regulacja wydajności	zmienna			Pompy ciepła powietrze/woda: znamionowy przepływ powietrza na zewnątrz	-		m ³ /h
Poziom mocy akustycznej w pomieszczeniu/na zewnątrz	L_{WA}	0/53	dB	Pompy ciepła woda/solanka-woda: znamionowe natężenie przepływu solanki lub wody, zewnętrzny wymiennik ciepła	-	-	m ³ /h
Emisje tlenków azotu	NO_x	0	mg/kWh				
Roczne zużycie energii	Q_{HE}	2958	kWh				
Dane kontaktowe	Silesia Term Sp. z o.o., Zdrojowa 22A, 16-001 Kleosin						
(*) W przypadku ogrzewaczy pomieszczeń z pompą ciepła i wielofunkcyjnych ogrzewaczy z pompą ciepła znamionowa moc cieplna P_{rated} jest równa obciążeniu obliczeniowemu dla trybu ogrzewania $P_{designh}$, a znamionowa moc cieplna ogrzewacza dodatkowego wydajności grzewczej dla trybu ogrzewania sup (Tj).							
(**) Jeżeli współczynnik Cdh nie został wyznaczony przez pomiar, współczynnik strat przyjmuje wartość domyślną $C_{dh} = 0,9$.							
(-) W przypadku przygotowania ciepłej wody użytkowej we współpracy z dedykowanymi zasobnikami C.W.U. z profilem obciążenia XL w warunkach pracy A7W52 współczynnik efektywności $COP_{DHW} = 3,2$.							

14. KARTA PRODUKTU ZGODNIE Z UE 811/2013

Nazwa dostawcy lub znak handlowy			Silesia Term Sp. z o.o.	
Identyfikacja modelu dostawcy			ST AIR Smart MINI INVERTER 3-9	
Zastosowania w temperaturach			Niskotemperaturowy (35)	Średnotemperaturowy (55)
Klasa sezonowej efektywności energetycznej ogrzewania pomieszczeń, klimat umiarkowany			A+++	A++
Znamionowa moc cieplna, klimat umiarkowany	P_{rated}	kW	6	5
Sezonowa efektywność energetyczna ogrzewania pomieszczeń, klimat umiarkowany	η_s	%	180	142
Roczne zużycie energii elektrycznej, klimat umiarkowany	Q_{HE}	kWh	2483	2958
Poziom mocy akustycznej urządzenia wewnątrz	$L_{WA, indoor}$	dB(A)	-	-
Specjalne środki ostrożności przy montażu, instalowaniu i konserwacji			Przed każdym montażem, instalowaniem i konserwacją należy dokładnie przeczytać instrukcję obsługi i instrukcję instalowania	
Znamionowa moc cieplna, klimat chłodny	P_{rated}	kW		
Sezonowa efektywność energetyczna ogrzewania pomieszczeń, klimat chłodny	η_s	%		
Roczne zużycie energii elektrycznej, klimat chłodny	Q_{HE}	kWh		
Znamionowa moc cieplna, klimat ciepły	P_{rated}	kW		
Sezonowa efektywność energetyczna ogrzewania pomieszczeń, klimat ciepły	η_s	%		
Roczne zużycie energii elektrycznej, klimat ciepły	Q_{HE}	kWh		
Poziom mocy akustycznej urządzenia na zewnątrz	$L_{WA, outdoor}$	dB(A)	53	53

Karta Gwarancyjna – Ogólne Warunki Gwarancji

Pompy ciepła SILESIA

§1. Definicje

1. Gwarant – SILESIA TERM Sp. z o. o. z siedzibą ul. Zdrojowa 22A, 16-001 Kleosin, wpisany do rejestru przedsiębiorców prowadzonego przez Sąd Rejonowy w Białymstoku, XII Wydział Gospodarczy Krajowego Rejestru Sądowego, pod numerem KRS 0000512537.
2. Gwarancja Podstawowa – udzielana przez Gwaranta na zakupione Urządzenie na okres 24 miesięcy liczonych od dnia jego pierwszego uruchomienia, lecz nie dłużej niż 30 miesięcy od dnia zakupu Urządzenia.
3. Gwarancja Rozszerzona – udzielana przez Gwaranta odpłatnie i wykupiona dodatkowo przez Użytkownika od Gwaranta na okres od 36 do 60 miesięcy, tj. na okres łączny nie dłuższy niż 60 miesięcy od dnia pierwszego uruchomienia lub nie dłuższy niż 66 miesięcy od dnia zakupu Urządzenia. Gwarancja rozszerzona może zostać przeniesiona przez Użytkownika na podmiot trzeci jedynie za zgodą Gwaranta. Podczas trwania Gwarancji Rozszerzonej obowiązują te same zasady jak dla Gwarancji Podstawowej, które zawarte są w niniejszej karcie gwarancyjnej.
4. Urządzenie – pompa ciepła typu monoblok powietrze-woda lub gruntowa, wieża hydrauliczna, rozdzielnica sterownicza („Elektrobox”), Hydrobox marki Silesia Term.
5. Użytkownik – podmiot lub osoba fizyczna, która nabywa Urządzenie objęte gwarancją.
6. Certyfikowany Instalator – osoba fizyczna lub inny podmiot posiadający autoryzację Gwaranta i posiada ważny certyfikat potwierdzający udzielenie przez Gwaranta uprawnień do dokonywania montażu i pierwszego uruchomienia Urządzeń.
7. Autoryzowany Partner Serwisowy – osoba fizyczna lub inny podmiot posiadający autoryzację Gwaranta, który zawarł z Gwarantem umowę na świadczenie usług i posiada ważny certyfikat potwierdzający udzielenie przez Gwaranta uprawnień do dokonywania pierwszego uruchomienia, przeglądu oraz serwisu Urządzeń.
8. Serwis Fabryczny – zespół pracowników Gwaranta posiadających wiedzę, umiejętności oraz uprawnienia do dokonywania pierwszego uruchomienia, przeglądu oraz serwisu Urządzeń.

§2. Warunki gwarancji

1. Użytkownik akceptuje warunki gwarancji w momencie zakupu Urządzenia.
2. Warunki konieczne do utrzymania Gwarancji Podstawowej i Rozszerzonej:
 - a. montaż Urządzenia zgodnie z wymaganiami Gwaranta, kartą DTR, instrukcją obsługi, sztuką instalatorską i obowiązującymi w kraju przepisami oraz normami przez przeszkolonych instalatorów posiadających wiedzę i stosowne uprawnienia do instalacji pomp ciepła,
 - b. zainstalowanie i użytkowanie Urządzenia na terenie Rzeczypospolitej Polskiej,
 - c. pierwsze uruchomienie Urządzenia wykonane przez Certyfikowanego Instalatora, Autoryzowanego Partnera Serwisowego lub Serwis Fabryczny,
 - d. użytkowanie Urządzenia zgodnie z zasadami i przeznaczeniem zawartym w instrukcji obsługi, a także ogólnymi zasadami BHP i PPOŻ,
 - e. niezwłoczne zgłaszanie Gwarantowi wszelkich wad i usterek Urządzenia,
 - f. czytelnie wypełniona, oryginalna karta gwarancyjna Urządzenia,
 - g. zgłoszenie Gwarantowi braku karty gwarancyjnej Urządzenia w przypadku jej zniszczenia lub zagubienia,
 - h. wykonanie na zlecenie Użytkownika odpłatnych (zgodnie z obowiązującym cennikiem dostępnym na stronie Gwaranta) przeglądów okresowych, pierwszy nie później niż 12 miesięcy od daty pierwszego uruchomienia, kolejnych w odstępach 12-miesięcznych przez Autoryzowanego Partnera Serwisowego lub Serwis Fabryczny,
 - i. odnotowanie w Karcie Czynności Serwisowych (Załącznik nr 2) wszelkich wizyt i czynności serwisowych wykonanych w Urządzeniu.

§3. Zakres gwarancji

1. Wszystkie elementy Urządzenia, których niesprawność wynika z winy Gwaranta, podlegają bezpłatnej wymianie lub naprawie. Sposób wykonania zobowiązania gwarancyjnego pozostaje do wyłącznej decyzji Gwaranta.
2. Wymienione podczas świadczenia gwarancyjnego elementy serwisowanego Urządzenia stanowią własność Gwaranta.
3. Gwarancja (podstawowa oraz rozszerzona) nie obejmuje naturalnego zużycia elementów eksploatacyjnych (np. filtry, uszczelki, bezpieczniki).
4. Gwarant nie ponosi odpowiedzialności za nieprawidłową pracę pompy ciepła lub jej awaryjne zatrzymanie spowodowane nieprawidłową pracą instalacji dolnego źródła ciepła lub instalacji grzewczej/elektrycznej.
5. Naprawa gwarancyjna elementów Urządzenia zostanie wykonana w miejscu jego instalacji. W przypadkach uniemożliwiających (z powodów technicznych lub organizacyjnych) wykonanie naprawy w miejscu instalacji, Gwarant zastrzega sobie prawo do demontażu uszkodzonych elementów lub kompletnego Urządzenia celem naprawy w siedzibie Gwaranta.
6. Wady i usterki ujawnione w okresie gwarancji będą naprawione niezwłocznie po otrzymaniu zgłoszenia, nie później niż 14 dni kalendarzowych od daty zgłoszenia. W szczególnych przypadkach (wymiana elementów konstrukcyjnych, sprowadzenie elementów z magazynu producenta) okres ten może zostać wydłużony. Czas reakcji na zgłoszenie wynosi maksymalnie 48 godzin.

§4. Rejestracja produktu i pierwsze uruchomienie

1. Pierwszego uruchomienia Urządzenia dokonuje Certyfikowany Instalator.
2. Uruchomienie Urządzenia Certyfikowany Instalator potwierdza poprzez wypełnienie karty gwarancyjnej oraz formularza rejestracji na stronie internetowej Gwaranta.
3. Jeżeli montaż Urządzenia został wykonany przez instalatora bez autoryzacji Gwaranta, gotowość do pierwszego uruchomienia należy zgłosić wypełniając formularz na stronie internetowej Gwaranta.
4. Po zweryfikowaniu poprawności zgłoszenia gotowości do pierwszego uruchomienia, Autoryzowany Partner Serwisowy w imieniu Gwaranta dokona pierwszego uruchomienia Urządzenia, zarejestruje je u Gwaranta oraz wypełni kartę gwarancyjną.
5. W przypadku błędnego montażu Urządzenia przez instalatora bez autoryzacji Gwaranta, Gwarant może wezwać do wykonania napraw lub odmówić świadczeń gwarancyjnych.

§5. Zgłoszenia awarii i przeglądów

1. Zgłoszenia awarii i zamówienia przeglądów okresowych są przyjmowane poprzez formularz na stronie internetowej Gwaranta (www.silesiaterm.pl), nr kontaktowy dostępny na stronie internetowej Gwaranta lub e-mailowo pod adresem: serwis@silesiaterm.pl
2. Zgłoszenie awarii powinno zawierać nr seryjny urządzenia i możliwie szczegółowy opis usterki, łącznie ze zdjęciami. Gwarant zastrzega sobie prawo do przeprowadzenia wstępnych czynności diagnostycznych oraz próby przywrócenia prawidłowego działania Urządzenia w sposób zdalny, przy współudziale Użytkownika.

§6. Wyłączenia gwarancji

1. Gwarancją nie są objęte uszkodzenia lub awarie spowodowane:
 - a. niewłaściwym montażem Urządzenia,
 - b. niewłaściwym użytkowaniem lub nadmierną eksploatacją,
 - c. zewnętrznymi czynnikami mechanicznymi,
 - d. niewłaściwym zasilaniem elektrycznym (przebiecia, wahania napięcia),
 - e. niesprawną lub uszkodzoną instalacją elektryczną (np. brak uziemienia),
 - f. brakiem zabezpieczenia przeciwzamrozeniowego układu lub jego niezadziałaniem,

- g.** stosowaniem jako nośnika samodzielnie przygotowanych mieszanin niezamarzających oraz wody niespełniającej lokalnych przepisów i standardów jakości dla wody pitnej,
 - h.** brakiem możliwości regulacji i kontroli przepływu w obwodach wymiennika poziomego/pionowego dolnego źródła ciepła,
 - i.** brakiem zabezpieczeń na przewodzie powrotnym w postaci filtra magnetycznego i siatkowego,
 - j.** brakiem naczyń przeponowych i zaworów bezpieczeństwa, dobranych zgodnie ze sztuką budowlaną,
 - k.** pracą w układzie otwartym,
 - l.** korozją, odbarwieniami lub przebarwieniami elementów obudowy jednostki zewnętrznej, 46
 - m.** przeróbkami lub modyfikacjami Urządzenia wykonanymi bez wiedzy i zgody Gwaranta,
 - n.** podłączeniem do innego źródła napięcia niż standardowa sieć elektroenergetyczna np. generator prądotwórczy, UPS, turbina prądotwórcza, itp.
 - o.** zalaniem wodą, pożarem, wyładowaniem atmosferycznym czy też innym czynnikiem zewnętrznym lub wynikającym z działania sił przyrody.
- 2.** Gwarancja nie obejmuje wad powstałych w wyniku uszkodzeń niezawinionych przez Gwaranta oraz wad Urządzenia powstałych z przyczyn innych niż tkwiących w elementach Urządzenia.
 - 3.** Gwarancja traci ważność w przypadku zniszczenia, zatarcia, zamalowania, uszkodzenia tabliczki znamionowej Urządzenia w sposób uniemożliwiający odczytanie informacji tam umieszczonych, w szczególności numeru seryjnego Urządzenia.
 - 4.** Gwarancja nie obejmuje szkód nie dotyczących Urządzenia, powstałych w następstwie awarii Urządzenia.
 - 5.** Gwarancja traci ważność w przypadku naprawy Urządzenia przez nieautoryzowany podmiot serwisowy.
 - 6.** Gwarancja traci ważność w przypadku niewykonania w określonym terminie przeglądu okresowego Urządzenia.

§7. Pozostałe

- 1.** Gwarancja udzielona przez Gwaranta nie wyłącza, nie ogranicza, ani nie zawiesza uprawnień Użytkownika wynikających z przepisów o rękojmi za wady rzeczy sprzedanej.
- 2.** Odpowiedzialność gwarancyjna Gwaranta w każdym wypadku ograniczona jest wyłącznie do Urządzenia.
- 3.** Gwarant nie ponosi odpowiedzialności za szkody spowodowane postojami Urządzenia w okresie oczekiwania na świadczenie gwarancyjne ani za ewentualnie utracone korzyści.
- 4.** Gwarant nie ponosi odpowiedzialności za nieprawidłowy dobór urządzenia i pobór ilości energii elektrycznej przez urządzenie.
- 5.** Użytkownik musi posiadać instalację grzewczą dostosowaną do pracy z pompą ciepłą (odpowiednie przepływy, ilość zładu).
- 6.** Użytkownik zobowiązany jest do umożliwienia bezpiecznego dostępu do Urządzenia w miejscu jego montażu oraz nieodpłatnego zapewnienia dostępu do instalacji elektrycznej i grzewczej.
- 7.** Użytkownik ponosi wszelkie koszty związane z nieuzasadnionym wezwaniem Autoryzowanego Partnera Serwisowego lub Serwisu Fabrycznego w przypadku:
 - prawidłowego działania Urządzenia,
 - wadliwej pracy Urządzenia spowodowanego niesprawnością instalacji grzewczej, instalacji dolnego źródła lub wadliwym działaniem instalacji elektrycznej.
- 8.** Jeżeli Użytkownik, mimo gotowości Gwaranta, dwukrotnie uniemożliwi dokonanie naprawy gwarancyjnej, przyjmuje się, że Użytkownik zrezygnował z roszczenia zawartego w zgłoszeniu gwarancyjnym.

Załącznik nr 1. Dane urządzenia i użytkownika

TYP I MODEL URZĄDZENIA	
NR SERYJNY URZĄDZENIA	
DATA ZAKUPU URZĄDZENIA	
DATA PIERWSZEGO URUCHOMIENIA	
IMIĘ I NAZWISKO UŻYTKOWNIKA / DANE PODMIOTU	
ADRES MONTAŻU	
NAZWA I ADRES FIRMY DOKONUJĄCEJ MONTAŻU	
DATA, PIECZĘĆ I PODPIS INSTALATORA	
NAZWA I ADRES FIRMY DOKONUJĄCEJ URUCHOMIENIA	
DATA, PIECZĘĆ I PODPIS PODMIOTU DOKONUJĄCEGO URUCHOMIENIE POMPY	

Załącznik nr 2. Karta wizyt serwisowych i opisu czynności (przeeglądy okresowe, naprawy)

DATA	WYKONANE CZYNNOCI	SERWISANT – FIRMA	PODPIS UŻYTKOWNIKA	UWAGI

Załącznik nr 2. Karta wizyt serwisowych i opisu czynności (przeeglądy okresowe, naprawy)

DATA	WYKONANE CZYNNOCI	SERWISANT – FIRMA	PODPIS UŻYTKOWNIKA	UWAGI

SILESIA TERM Sp. z o.o.

16-001 Kleosin, ul. Zdrojowa 22 A

+48 691 295 075,

+48 504 080 265,

e-mail: biuro@silesiaterm.pl

silesiaterm.pl

