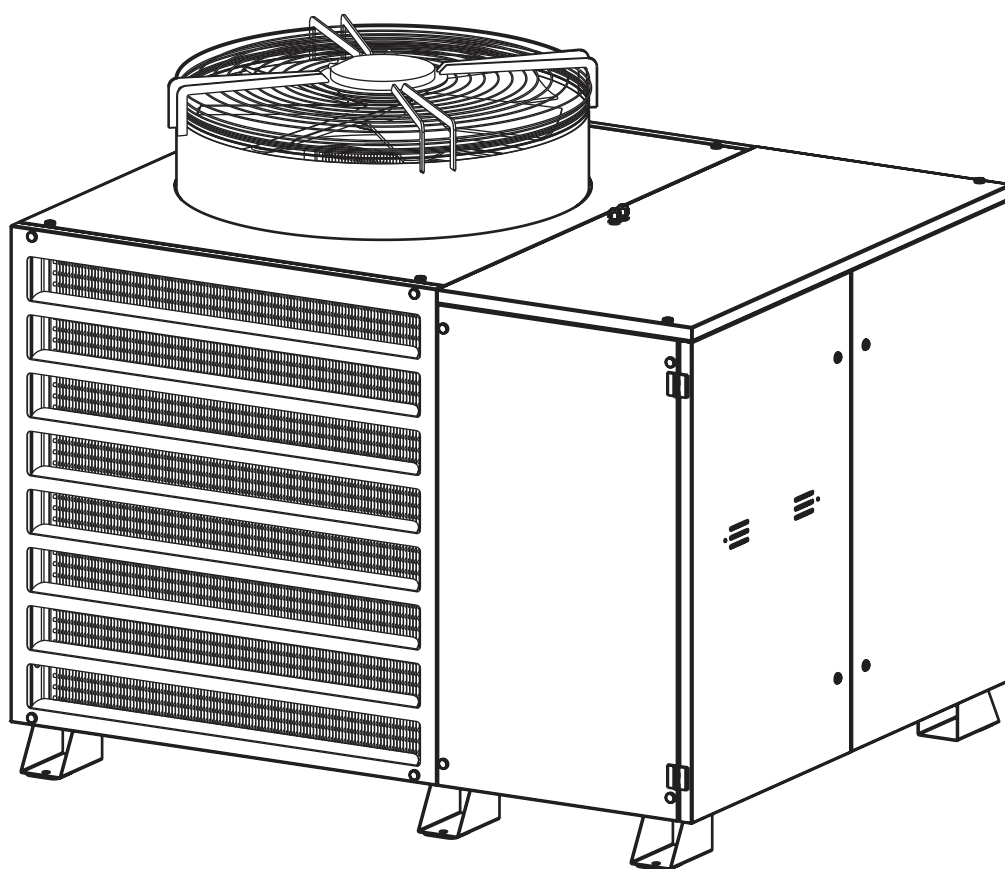


SILESIA
KAN GROUP

INSTRUKCJA INSTALATORA



POWIETRZNA POMPA CIEPŁA

ST AIR Smart 10-48 Propan

PRODUKT
POLSKI
ECO

04/2026-V1.1

Install the **future**

kan-therm.com

SPIS TREŚCI

1. DOSTAWA	4
2. OZNACZENIE CE	4
3. BEZPIECZEŃSTWO	4
3.1 Podstawowe wskazówki bezpieczeństwa i użytkowania	4
3.2 Zagrożenia	5
3.3 Postępowanie w przypadku pożaru	6
4. TRANSPORT I PRZECHOWYWANIE	7
5. DANE TECHNICZNE	8
5.1 Opis urządzenia i tabliczka znamionowa	8
5.2 Opis działania	8
5.3 Dane pompy ciepła	9
5.4 Wymiary oraz króćce wodne, elektryczne i komunikacyjne pompy ciepła	10
5.5 Króćce przyłączeniowe zasilania i powrotu 6/4"	11
5.6 Tabele wydajnościowe	11
5.7 Koperta pracy	12
5.8 Schemat hydrauliczny pompy ciepła	13
5.9 Szafa elektryczna w pompie ciepła	14
5.10 Schemat elektryczny pompy ciepła	15
5.11 Sterownik pompy ciepła C.PCO oraz C.PCOe	18
5.12 Schemat chłodniczy pompy ciepła	19
5.13 Budowa pompy ciepła oraz układu chłodniczego	20
6. WYTYCZNE HYDRAULICZNE	22
6.1 Ideowy schemat technologiczny	22
6.2 Orurowanie	23
6.3 Zład instalacji	23
6.4 Naczynie zbiorcze	23
6.5 Zawór bezpieczeństwa CO	23
6.6 Charakterystyka pompy obiegowej	24
6.7 Zawór przełączający CO/CWU*	24
6.8 Zabezpieczenie przeciwzamrożeniowe	24
6.9 Przygotowanie ciepłej wody użytkowej	25
6.10 Parametry czynnika grzewczego	25
7. WYTYCZNE MONTAŻOWE	26
8. WYTYCZNE ELEKTRYCZNE	29
8.1 Zasilanie elektryczne	29
8.1.1 Schemat zasilania pompy ciepła	29
8.2 Sterowanie	30
9. KONSERWACJA, DEMONTAŻ I UTYLIZACJA	35
9.1 Konserwacja	35
9.2 Demontaż	35
9.3 Utylizacja	36

10. PRZYGOTOWANIE DO PIERWSZEGO URUCHOMIENIA	36
11. KODY BŁĘDÓW	36
12. ETYKIETA ENERGETYCZNA	37
13. DANE TECHNICZNE ZGODNIE Z UE NR 813/2013	38
14. KARTA PRODUKTU ZGODNIE Z UE 811/2013	39
 KARTA GWARANCYJNA – OGÓLNE WARUNKI GWARANCJI	40

1. DOSTAWA

Dostawa składa się z kompletnej pompy ciepła wraz z automatyką oraz czujnikami: temperatury zewnętrznej, bufora c.o. oraz ciepłej wody użytkowej. Dostawa realizowana jest na palecie. W przypadku wykrycia uszkodzeń urządzenia w czasie transportu, pompy ciepła nie wolno podłączać do sieci elektrycznej. Każdorazowo w takiej sytuacji należy skontaktować się z serwisem.

Przed przystąpieniem do montażu należy zapoznać się z niniejszą instrukcją. Zawiera ona informacje na temat wymagań montażowych oraz prawidłowej obsługi urządzenia. Po montażu należy przekazać ją inwestorowi i przechowywać w dostępnym miejscu.

Instalacja pompy ciepła powinna być przeprowadzona przez autoryzowanego instalatora Silesia Term. Pierwsze uruchomienie musi zostać wykonane przez autoryzowanego instalatora, autoryzowanego partnera serwisowego lub serwis fabryczny. Przeglądy okresowe i czynności serwisowe muszą być wykonywane przez autoryzowanego partnera serwisowego lub serwis fabryczny Silesia Term.

2. OZNACZENIE CE



Pompy ciepła oznaczone są znakiem CE co jest potwierdzeniem, że firma Silesia Term zadbała o zgodność produktu ze wszystkimi obowiązującymi przepisami prawa, a w szczególności przepisami dyrektyw UE. Znak CE jest wymagany dla większości produktów sprzedawanych w UE, bez względu na miejsce ich wytwarzania. Producent urządzeń potwierdza, iż w/w urządzenie spełnia wymagania dyrektywy dotyczącej kompatybilności elektromagnetycznej (dyrektywa 2014/30/UE) oraz, że urządzenie spełnia podstawowe wymagania Dyrektywy Niskiego Napięcia (dyrektywa 2014/35/UE). Urządzenie spełnia również wymagania EN 14511/2–2016 (pompy ciepła ze sprężarką napędzaną energią elektryczną do ogrzewania, wymagania stawiane do urządzeń dla ogrzewania pomieszczeń i dla podgrzewania ciepłej wody użytkowej). Deklaracja zgodności produktu jest dostępna do wglądu u Producenta.

3. BEZPIECZEŃSTWO

3.1 Podstawowe wskazówki bezpieczeństwa i użytkowania

Pompy ciepła Silesia Term zostały zaprojektowane i wykonane zgodnie z aktualnymi zasadami techniki i obowiązującymi przepisami bezpieczeństwa. Urządzenie nie jest przeznaczone do użytkowania przez osoby postronne bez odpowiedniego doświadczenia lub wiedzy w zakresie obsługi w/w urządzenia. W przypadku nieprawidłowego lub niezgodnego z przeznaczeniem stosowania może dojść do uszkodzenia urządzenia, innej szkody materialnej bądź wystąpienia sytuacji zagrożenia zdrowia i życia użytkownika lub osób trzecich. Za szkody powstałe wskutek nieprawidłowego użytkowania dostawca/producent nie ponosi odpowiedzialności. Urządzenia przeznaczone są do stosowania jako źródło ciepła w instalacjach zamkniętych centralnego ogrzewania i przygotowania ciepłej wody użytkowej. Przed zainstalowaniem i użytkowaniem produktu należy uważnie przeczytać instrukcję obsługi, aby zapobiec uszkodzeniu urządzenia, wystąpieniu zagrożenia dla użytkownika i spowodowaniu strat finansowych. Wewnątrz urządzenia znajdują się elementy zasilane napięciem elektrycznym, które mogą stanowić niebezpieczeństwo dla życia bądź zdrowia. Prace w pobliżu rozdzielnic elektrycznej muszą być prowadzone przez wykwalifikowany personel, który posiada odpowiednie uprawnienia zawodowe. Podłączenie elektryczne musi wykonać elektryk ze stosownymi uprawnieniami. Przed wykonaniem jakichkolwiek czynności z urządzeniem, należy zweryfikować czy pompa ciepła jest odłączona od zasilania elektrycznego.

Piktogramy



Uwaga na ważne treści oraz procedury na które należy zwrócić szczególną uwagę.



Uwaga na niską temperaturę.



Elektryczność – informacje dotyczące podłączenia urządzenia do sieci elektrycznej.



Uwaga na ruchome elementy.



Uwaga – automatyczny restart.



Zapoznać się z instrukcją obsługi



Zakaz wyrzucania urządzeń elektrycznych do pojemników na śmieci.



Zapoznać się z instrukcją użytkowania/ obsługi.



Zakaz używania otwartego ognia



Sprawdzić w instrukcji obsługi.



Uwaga na gorące elementy.

3.2 Zagrożenia



Zagrożenia w wyniku modyfikacji urządzenia:

- Zabrania się usuwania i wprowadzania zmian w elementach zabezpieczających urządzenie oraz w urządzeniu.



Zagrożenia w wyniku nieprawidłowej konserwacji i naprawy:

- Ze względów bezpieczeństwa nie należy wymieniać lub naprawiać elementów pompy ciepła samodzielnie. Jeżeli naprawa jest konieczna należy skontaktować się z serwisem Silesia Term w celu uzyskania pomocy.
- Przestrzegać wyznaczonych terminów konserwacji (co roku).



Zagrożenie związane z nieprawidłową eksploatacją:

- Nieprawidłowa obsługa może doprowadzić do uszkodzenia urządzenia oraz może powodować zagrożenie zdrowia i życia użytkowników lub osób trzecich.



Zagrożenia związane z czynnikiem chłodniczym:

- Czynnik R290 (propan) jest czynnikiem łatwopalnym i wybuchowym, który wymaga obsługi doświadczonego serwisanta. Rozszczelnienie układu chłodniczego napełnionego czynnikiem R290 zagraża zdrowiu i życiu oraz uszkodzeniu mienia. W związku z tym należy zachować bezpieczeństwo przy pracach instalacyjnych oraz konserwacyjnych urządzenia, ze szczególnym uwzględnieniem zapewnienia strefy bezpieczeństwa, zakazu stosowania źródeł zapłonu oraz ognia, a także zapewnienia poprawnego i bezpiecznego odpływu kondensatu.



W sytuacji naprawy nie wolno stosować urządzeń iskrzących, a także wszelkich przedmiotów które mogą być źródłem zapłonu czynnika chłodniczego. Zabrania się również palenia wyrobów tytoniowych i papierosów elektronicznych.



Zabrania się używania otwartego ognia w bezpośrednim otoczeniu oraz elementów, które mogą generować powierzchnię o temperaturze przekraczającej zapłon czynnika (370 °C). Produkt przeznaczony wyłącznie do ustawienia zewnętrznego. Montaż jednostki musi zostać wykonany z zachowaniem strefy bezpieczeństwa. W przypadku podejrzenia wycieku czynnika chłodniczego należy wyłączyć urządzenie oraz usunąć z pobliża potencjalne źródła zapłonu.



Zabrania się odprowadzania skroplin do kanalizacji.



Zagrożenia związane z oparzeniami



Ze względu na wysoką temperaturę czynnika grzewczego, przewody grzewcze należy starannie izolować.

Zagrożenia związane z nieprawidłowym zasilaniem elektrycznym

- Zasilanie elektryczne powinno mieścić się w zakresie 400 V z odchyleniem 10%.
- Przed podłączeniem urządzenia należy sprawdzić prawidłowość podłączeń elektrycznych i skuteczność działania uziemienia.
- Nie wolno obsługiwać zasilania oraz wszelakich części znajdujących się pod napięciem mokrymi rękami, aby uniknąć porażenia elektrycznego.
- Uziemienie urządzenia musi być podłączone niezależnie do przewodu uziemienia instalacji elektrycznej. Zabrania się podłączać uziemienia do przewodów instalacji gazowej, wodociągowej, odgromowej, telekomunikacyjnej itp. Należy używać oznaczonego przewodu uziemienia (żółto-zielonego) i upewnić się co do poprawnego podłączenia zabezpieczającego przed porażeniem elektrycznym.
- Główny wyłącznik zasilania powinien być zainstalowany w miejscu poza zasięgiem dzieci i zwierząt, aby uniknąć niebezpieczeństwa.
- W przypadku burzy z wyładowaniami elektrycznymi należy wyłączyć zasilanie elektryczne. Uderzenie pioruna może spowodować przepięcie w instalacji elektrycznej i/lub spowodować zniszczenie urządzenia. Instalacja elektryczna musi spełniać aktualnie obowiązujące lokalne przepisy i normy.
- W przypadku nieprawidłowych objawów, takich jak: nadmierny hałas, zapach, dym, gwałtownie rosnąca temperatura, zaniki prądu lub płomień należy natychmiast odłączyć zasilanie elektryczne i skontaktować się z uprawnionym serwisem. W razie konieczności należy skontaktować się z lokalnymi służbami, np. strażą pożarną.
- Nie wolno przyskać wodą ani żadną inną cieczą na elementy elektryczne.



3.3 Postępowanie w przypadku pożaru

Podczas pożaru istnieje niebezpieczeństwo poparzenia i eksplozji. Należy postępować zgodnie z poniższymi zaleceniami:

- Odłączyć zasilanie elektryczne obiektu przy zachowaniu szczególnych środków ostrożności.
- Powiadomić służby ratownicze.
- Podjąć działania ratunkowe mające na celu ochronę zdrowia, życia oraz mienia.
- Próbę gaszenia podjąć tylko i wyłącznie gdy nie występuje niebezpieczeństwo obrażeń przy zastosowaniu atestowanych gaśnic klasy pożarowej ABC.

4. TRANSPORT I PRZECHOWYWANIE



Pompę ciepła należy transportować i przechowywać w suchym miejscu w pozycji pionowej. Podczas przenoszenia urządzenia zaleca się korzystanie z wózka transportowego. W przypadku transportu ręcznego urządzenie powinno być transportowane zgodnie z przepisami BHP. Podczas transportu należy zachować szczególną ostrożność aby nie uszkodzić urządzenia. Osoby dokonujące transportu mają obowiązek używania rękawic ochronnych.

Podczas przechowywania urządzenia należy chronić je przed wilgocią, mrozem, zabrudzeniami, działaniem substancji żrących oraz ognia.

5. DANE TECHNICZNE

5.1 Opis urządzenia i tabliczka znamionowa

Powietrzna pompa ciepła ST AIR Smart 10-48 Propan marki Silesia Term charakteryzuje się najwyższą klasą efektywności energetycznej A+++ przy zastosowaniu w instalacjach niskotemperaturowych 35 °C oraz klasą A+++ przy zastosowaniu w instalacjach średnotemperaturowych 55 °C. Urządzenie zostało zaprojektowane i wykonane z myślą o maksymalnej redukcji zużycia energii elektrycznej, między innymi poprzez zastosowanie dużej powierzchni wymiany ciepła na wymiennikach, wydajnych inwerterowych sprężarek typu Scroll, elektronicznych pomp obiegowych, wentylatora z silnikiem typu EC oraz ogrzewania płyty odprowadzającej skropliny poprzez układ chłodniczy.

Pompa ciepła została wykonana z wysokiej klasy materiałów zapewniających trwałość, nowatorski wygląd oraz bardzo cichą pracę. Urządzenie zapewnia płynną regulację mocy grzewczej, która automatycznie dopasowuje swoją wydajność do bieżących strat ciepła budynku zależnych od temperatury zewnętrznej. Układ chłodniczy pracuje na nowoczesnym czynniku chłodniczym R290 (propan), który jest obecnie uznawany za najlepszy czynnik stosowany w pompach ciepła ze względu m.in. za bardzo dobre parametry termodynamiczne. Jego dodatkową zaletą jest to, że nie jest on objęty ustawą f-gazową.

Urządzenie może pracować w trybie ciepłej wody użytkowej oraz ogrzewania i chłodzenia budynku. Tabliczka znamionowa urządzenia znajduje się na bocznej części obudowy urządzenia.

5.2 Opis działania

Pompa ciepła powietrze-woda wykorzystuje powietrze zewnętrzne do ogrzewania budynku i podgrzewania ciepłej wody użytkowej oraz do pracy w trybie chłodzenia. W skład urządzenia wchodzi m.in. układ chłodniczy składający się z 4 podstawowych elementów: parownika, sprężarki, skraplacza, zaworu rozprężnego.

Pomiędzy nimi krąży tzw. czynnik chłodniczy, czyli substancja o bardzo niskiej temperaturze wrzenia. Pompa ciepła działa na zasadzie pozyskiwania energii z dolnego źródła (powietrza zewnętrznego) i jej przekazywania do górnego źródła (instalacji grzewczej budynku). Jest to możliwe dzięki sprężarce, która wymusza ruch czynnika chłodniczego oraz podnosi jego ciśnienie, co jednocześnie prowadzi do wzrostu jego temperatury.

Powietrze zewnętrzne poprzez wentylator jest zasysane na parownik pompy ciepła. Tutaj powietrze oddaje ciepło do czynnika chłodniczego, a temperatura powietrza spada. Ochłodzone powietrze zostaje wyprowadzone z pompy ciepła.

Czynnik chłodniczy, który krąży w obiegu zamkniętym w pompie ciepła przepływa przez parownik. Czynnik chłodniczy ma bardzo niską temperaturę wrzenia. W parowniku czynnik chłodniczy odbiera ciepło z powietrza zewnętrznego i zaczyna parować. Gaz powstający podczas parowania jest kierowany od zasilanej elektrycznie sprężarki. W wyniku sprężania gazu rośnie ciśnienie oraz znacznie wzrasta jego temperatura. Ze sprężarki gaz jest tłoczony do wymiennika ciepła (skraplacza), gdzie oddaje ciepło do systemu grzewczego budynku, po czym ulega schłodzeniu i skrapla się. Ponieważ ciśnienie czynnika jest nadal wysokie, zostaje on przetłoczony przez zawór rozprężny, gdzie dochodzi do spadku ciśnienia, aby czynnik chłodniczy powrócił do temperatury pierwotnej. Czynnik chłodniczy zakończył pełny cykl, ponownie jest kierowany do parownika i cały proces powtarza się.

Ciepło przekazywane przez czynnik chłodniczy w skraplaczu jest odbierane przez wodę (czynnik grzewczy) w układzie grzewczym. Powoduje to wzrost temperatury zasilania układu. Czynnik grzewczy krąży w obiegu zamkniętym i przenosi ciepło podgrzanej wody do podgrzewacza CWU lub grzejników/ogrzewania podłogowego budynku.

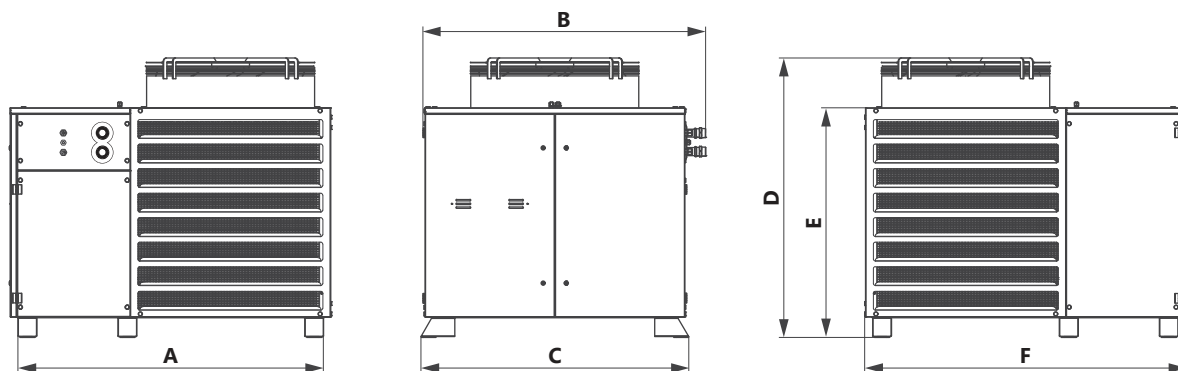
Pompa ciepła posiada zintegrowany układ sterowania, który kontroluje i monitoruje jej pracę. Na etapie montażu Instalator ze stosownymi uprawnieniami odpowiednio konfiguruje układ sterowania w module wewnętrznym, aby umożliwić optymalną pracę urządzenia w danym układzie grzewczym. Pompa ciepła powietrze-woda jest zaliczana do urządzeń z dziedziny odnawialnych źródeł energii, ponieważ 70-80% energii do ogrzewania pobierana jest z otoczenia.

5.3 Dane pompy ciepła

Model		ST AIR Smart 10-48 Propan
Rozwiązania technologiczne		1. Praca w trybie grzania / chłodzenia (opcja, z wykluczeniem kaskady) 2. Płynna regulacja mocy grzewczej urządzenia 3. Płynna prędkość obrotowa wentylatora z silnikiem EC 4. Elektroniczne zawory rozprężne 5. Podgrzewanie płyty odprowadzającej skropliny poprzez układ chłodniczy 6. Elektroniczne pompy obiegowe zabudowane w jednostce zewnętrznej 7. Wymienniki ze stali nierdzewnej 8. Sprężarki typu Scroll
MOC GRZEWICZA ORAZ COP WG EN 14511		
Moc A7W35		44,0
COP A7W35		4,24
Moc A2W35		36,8
COP A2W35		3,7
Moc A7W55		44,06
COP A7W55		2,85
Moc A2W55		38,67
COP A2W55		2,52
MOC CHŁODNICZA (w połączeniu kaskadowym chłodzenie nie jest możliwe)		
Minimalna temperatura zasilania w przypadku pracy na wodzie: 12 °C.		
Minimalna temperatura zasilania w przypadku pracy na płynie przeciwzamrozeniowym: 7 °C.		
Moc chłodnicza A35W7 / EER		41,8 / 4,20
Moc chłodnicza A35W12 / EER		49,2 / 5,09
EFEKTYWNOŚĆ ENERGETYCZNA WG EN 14825		
SCOP dla 35 °C w klimacie umiarkowanym		4,46
SCOP dla 55 °C w klimacie umiarkowanym		3,40
DANE EFEKTYWNOŚCI ENERGETYCZNEJ WG ROZPORZĄDZENIA UE 811/2013		
Klasa energetyczna	W35	A+++
	W55	A+++
Sezonowa efektywność energetyczna dla 35 °C, %		181
Sezonowa efektywność energetyczna dla 55 °C, %		155
DANE CHŁODNICZE		
Czynnik chłodniczy		R290 (propan)
Ilość czynnika chłodniczego, kg		2x2,5
GWP		3
Ekwiwalent, t CO ₂		2x0,0075
Zakres pracy wg temp. zewn		od -25 °C do +43 °C
Zakres temperatur wody grzewczej		od +24 °C do +65 °C
Typ sprężarki/ sterowanie		Scroll/Inverter
Defrost		Automatycznie, gorącym gazem (rewersyjnie)
DANE ELEKTRYCZNE		
Zasilanie		400 V / 3 / 50 Hz
Przewód elektryczny mm ²		5 x 6,0
Wyłącznik nadprądowy		C32 A
Wyłącznik różnicowo-prądowy		40 A
Maksymalna moc elektryczna, kW		16,0
Elektronika sterująca		CAREL CPCO
DANE FIZYCZNE		
Wymiary	Szerokość, mm	1420
	Głębokość, mm	1708
	Wysokość z podstawą, mm	1480
Ciężar, kg		550
Ochrona antykorozyjna		Stal oraz aluminium malowane proszkowo lakierem epoksydowym
Stopień ochrony		IP24
MOC AKUSTYCZNA WG EN 12102		
Moc akustyczna Lw, dB		66
DANE HYDRAULICZNE		
Króciec zasilania i powrotu wody grzewczej		GZ 6/4"
Przepływ wody grzewczej, m ³ /h		6,0
Opory przepływu po stronie wody grzewczej, kPa		do 25

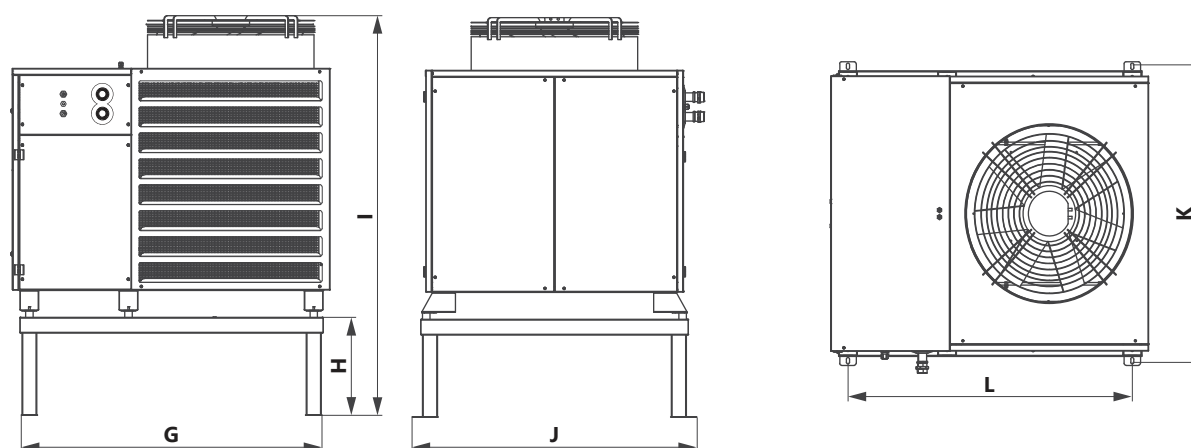
5.4 Wymiary oraz króćce wodne, elektryczne i komunikacyjne pompy ciepła

Wymiary pompy ciepła



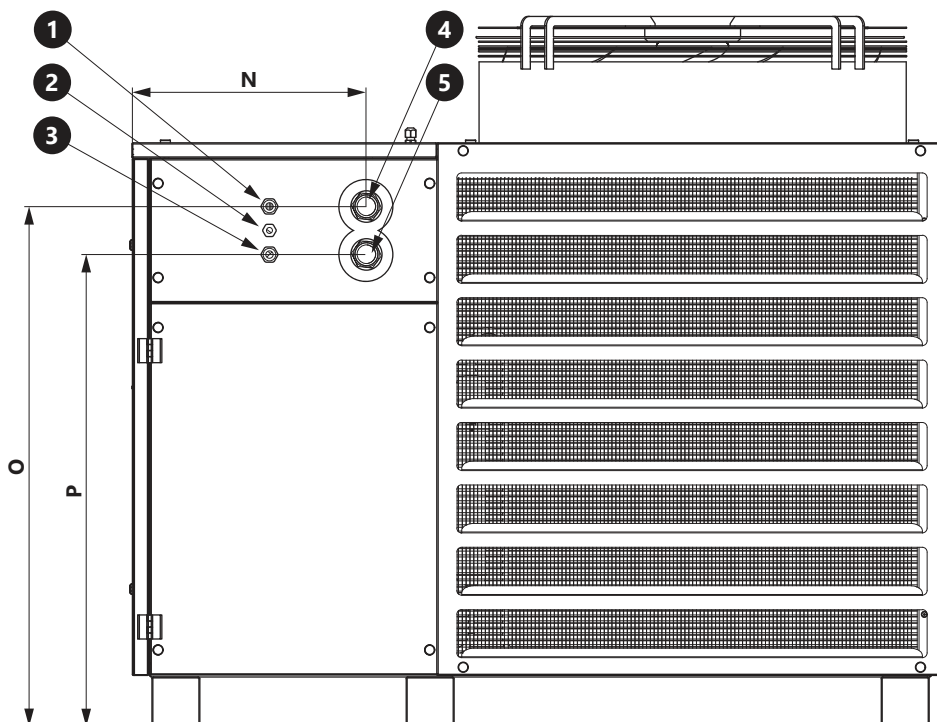
POZ	A	B	C	D	E	F
ST AIR Smart 10-48 Propan	1620	1560	1420	1480	1217	1708

Wymiary pompy ciepła wraz z opcjonalnym podestem pod pompę ciepła



POZ	G	H	I	J	K	L
ST AIR Smart 10-48 Propan	1608	494	1974	1522	1490	1520

5.5 Króćce przyłączeniowe zasilania i powrotu 6/4"

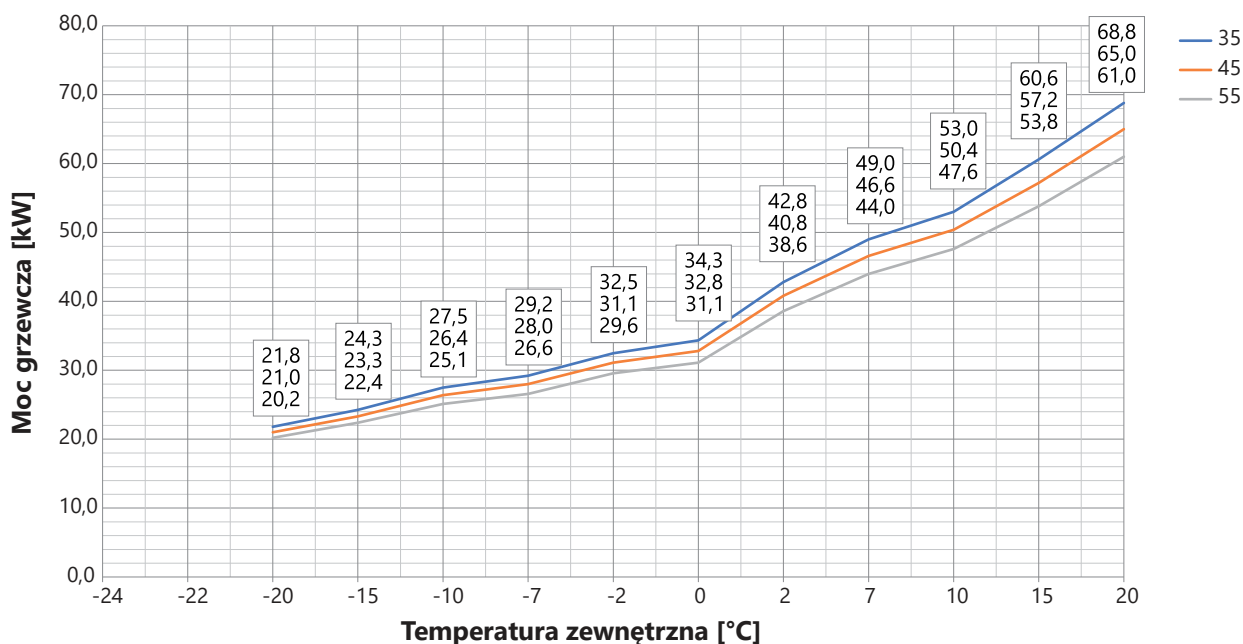


POZ	N	O	P	1	2/3	4	5
ST AIR Smart 10-48 Propan	487	1084	984	Zasilanie AC 400 V	Komunikacja	Powrót C.O. (górny króciec)	Zasilanie C.O. (dolny króciec)

5.6 Tabele wydajnościowe

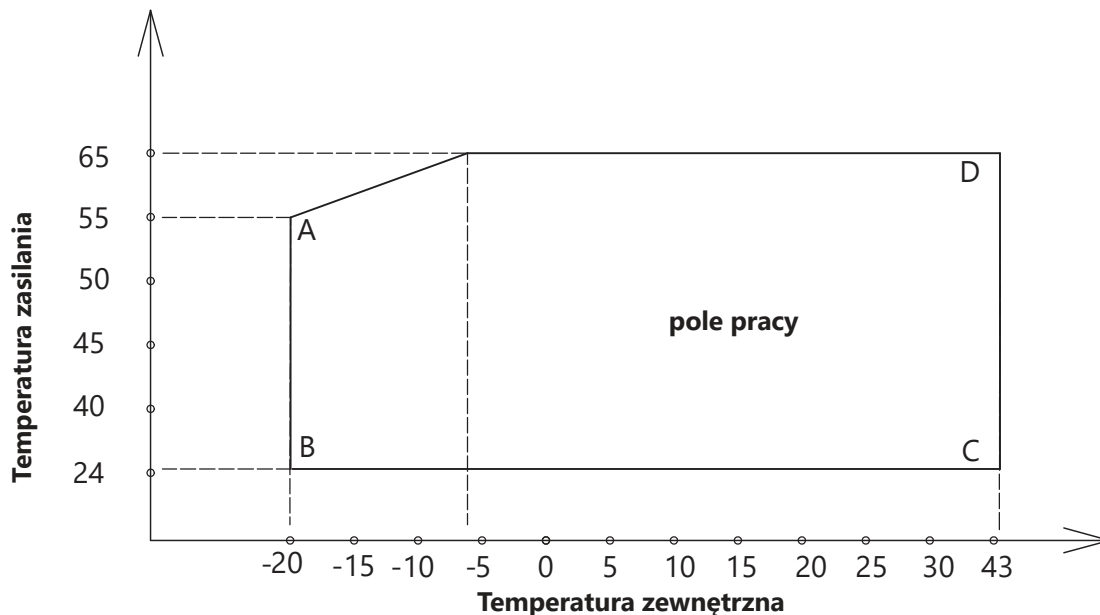
ST AIR Smart 10-48 Propan	Temperatura czynnika grzewczego na zasilaniu [°C]							
	MOC [kW]		COP		MOC [kW]		COP	
	35		45		55			
Temperatura zewnętrzna	-20	21,0	1,99	20,5	1,66	20,06	1,38	
	-15	25,0	2,36	24,4	1,97	23,78	1,64	
	-10	28,5	2,69	27,8	2,24	26,95	1,86	
	-7	30,2	2,90	29,4	2,42	28,47	2,01	
	-2	34,6	3,33	33,6	2,76	32,41	2,28	
	0	35,2	3,54	34,1	2,93	32,87	2,42	
	2	36,8	3,70	35,6	3,06	38,67	2,52	
	7	44,0	4,24	42,5	3,48	44,06	2,85	
	10	48,3	4,65	46,5	3,80	49,34	3,10	
	15	53,8	5,27	51,7	4,28	55,96	3,46	
	20	61,4	6,21	58,8	4,98	55,96	3,98	

Wykres zależności mocy grzewczej względem temperatury powietrza zewnętrznego oraz temperatury czynnika grzewczego



Powyższe deklarowane moce grzewcze oraz współczynniki COP podawane są przy prędkości obrotowej sprężarki wynoszącej 100 RPS.

5.7 Koperta pracy

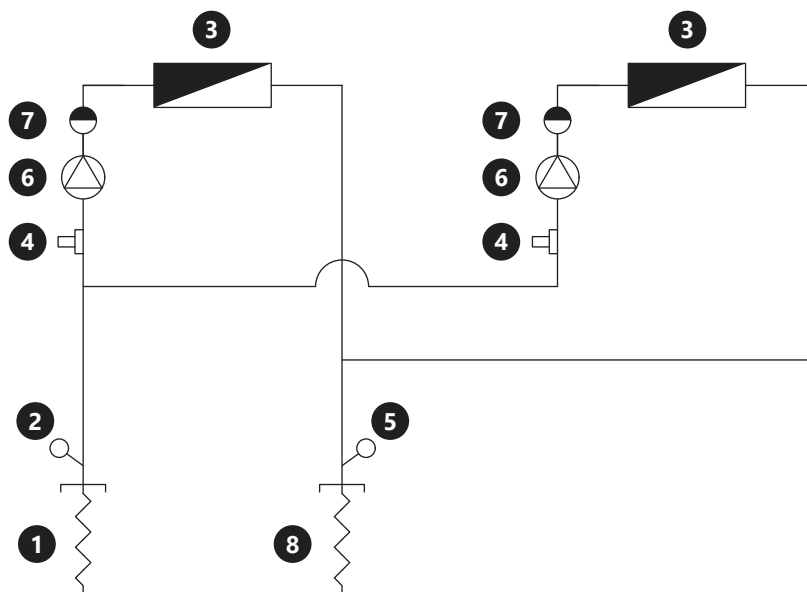


Pompa ciepła pracuje w przedziale temperatur zewnętrznych od -20 °C do $+43\text{ °C}$. Maksymalna temperatura czynnika grzewczego na zasilaniu pompy ciepła do $+65\text{ °C}$ (do temperatury zewnętrznej do -7 °C). Maksymalna temperatura zasilania przy temperaturze zewnętrznej -20 °C wynosi do $+55\text{ °C}$.

UWAGA!

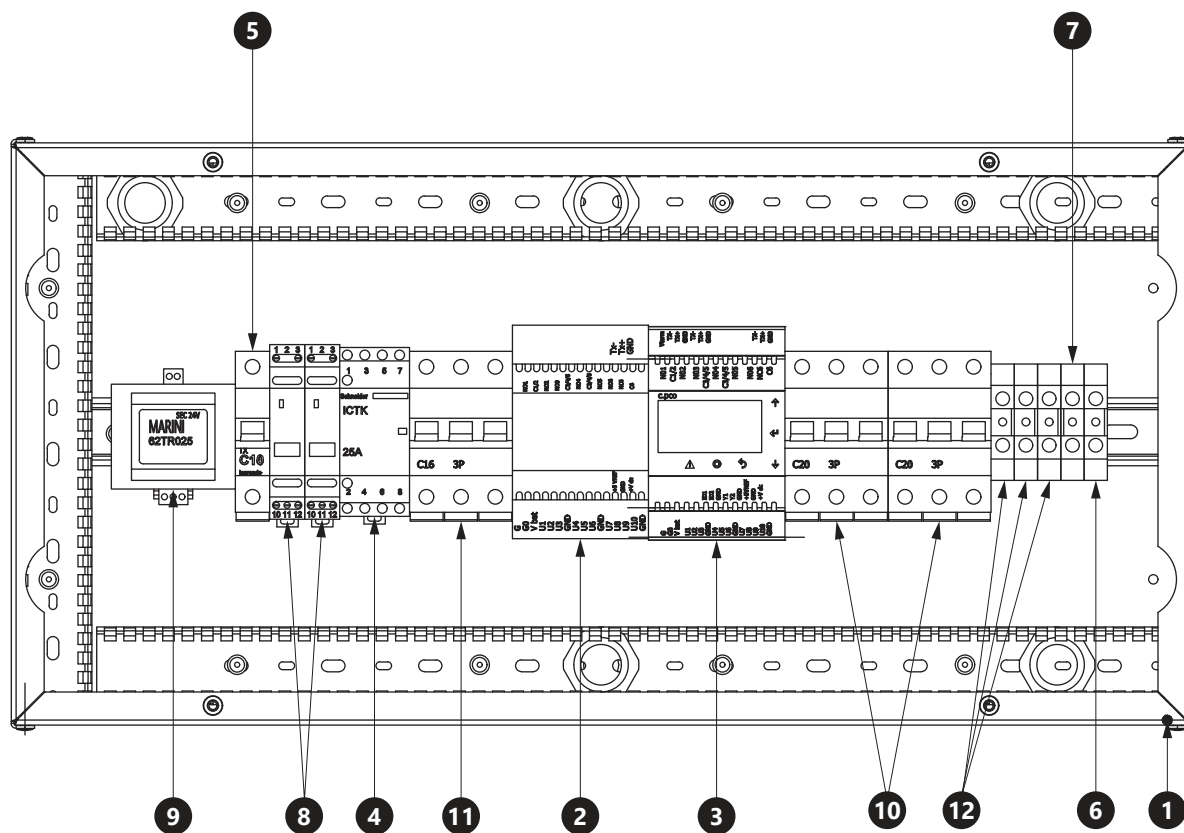
Przy ustawianiu krzywej grzewczej należy ustawić możliwie najniższą temperaturę czynnika grzewczego na zasilaniu, która zapewni komfort cieplny mieszkańców.

5.8 Schemat hydrauliczny pompy ciepła



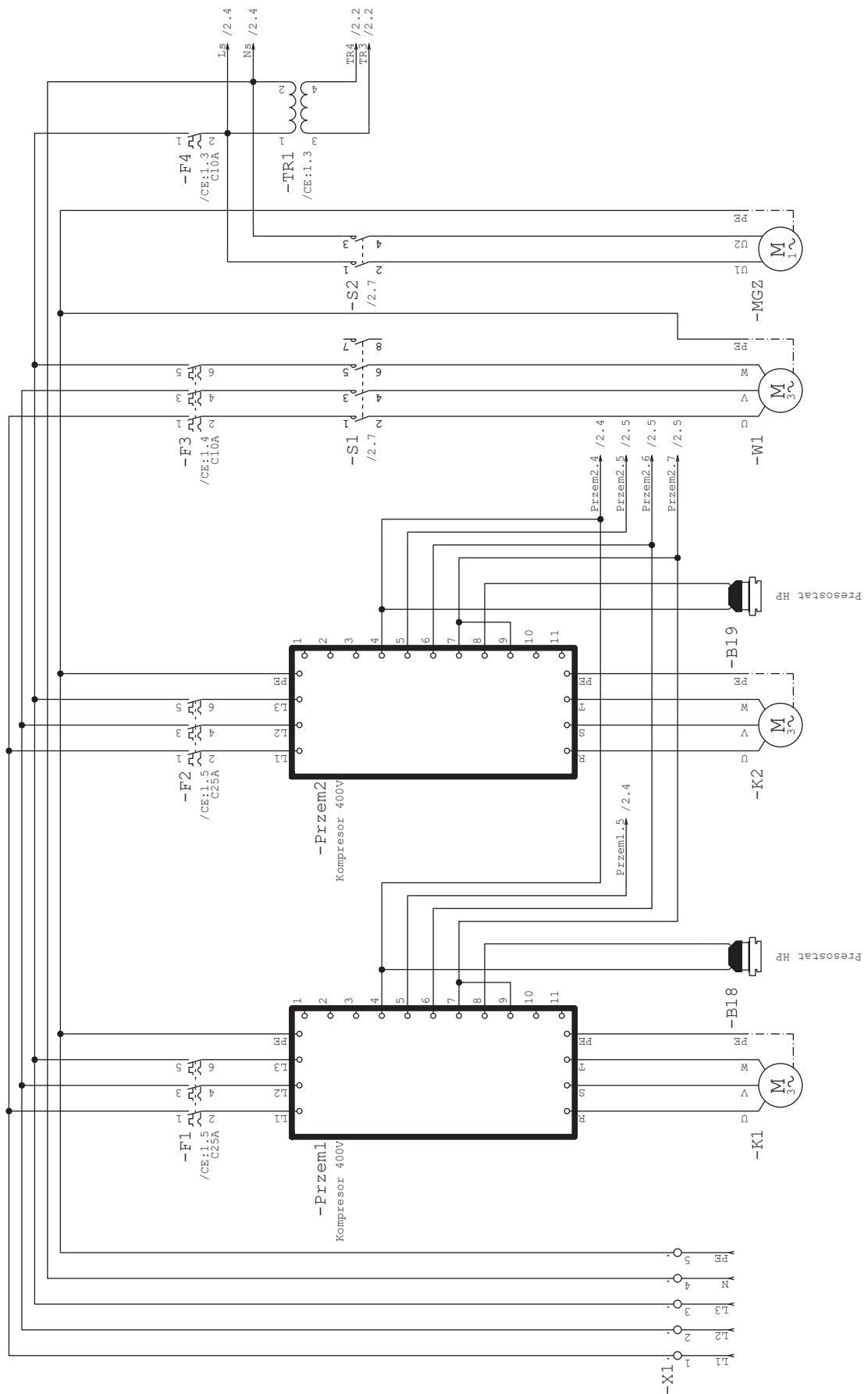
POZ	OPIS	POZ	OPIS
1	Króciec przyłączeniowy, powrót GZ 6/4"	5	Czujnik temperatury zasilania
2	Czujnik temperatury powrotu	6	Pompa obiegowa GZ
3	Skraplacz (wymiennik płytowy)	7	Zawór zwrotny
4	Czujnik przepływu czynnika grzewczego	8	Króciec przyłączeniowy, zasilanie GZ 6/4"

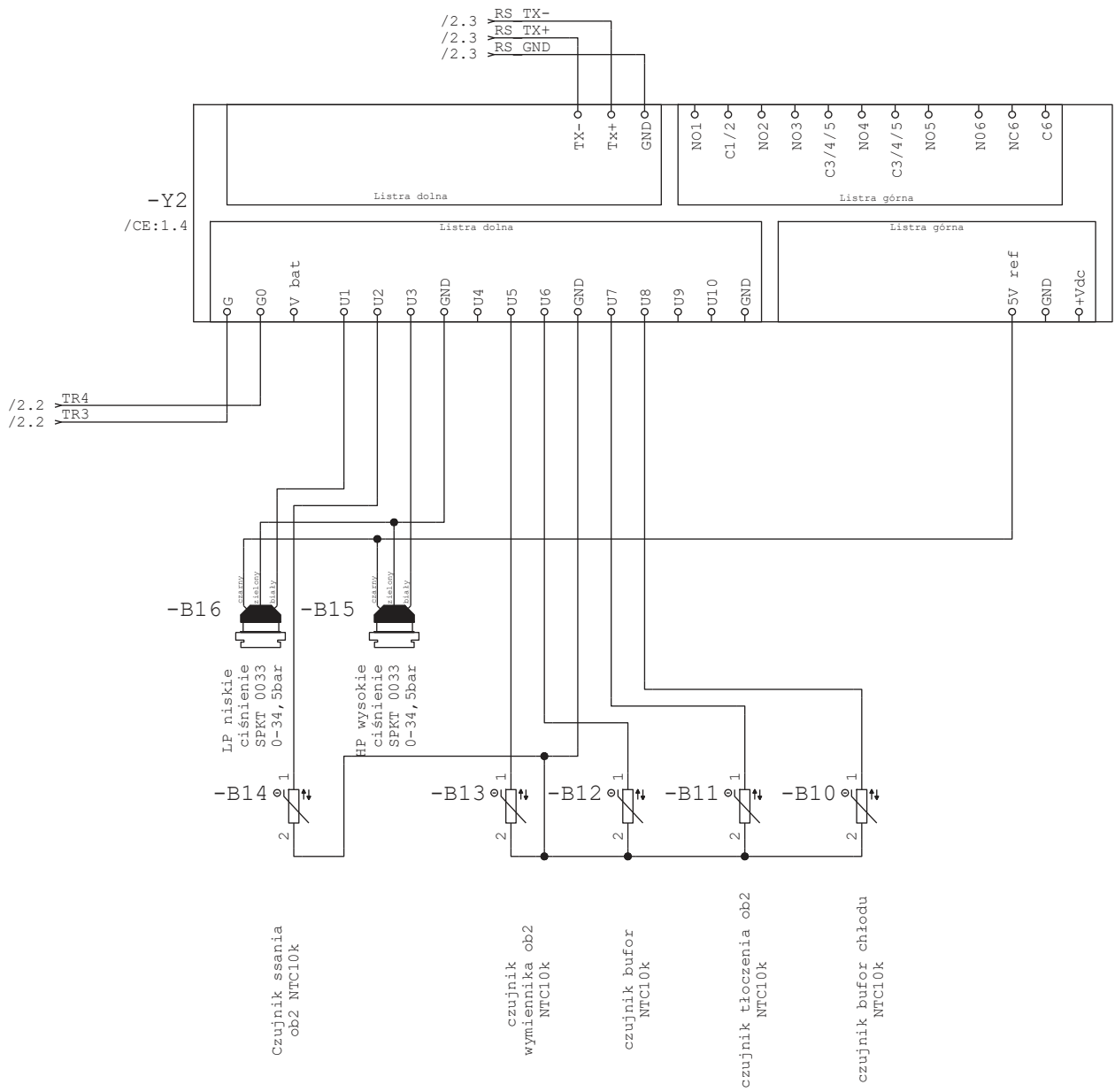
5.9 Szafa elektryczna w pompie ciepła



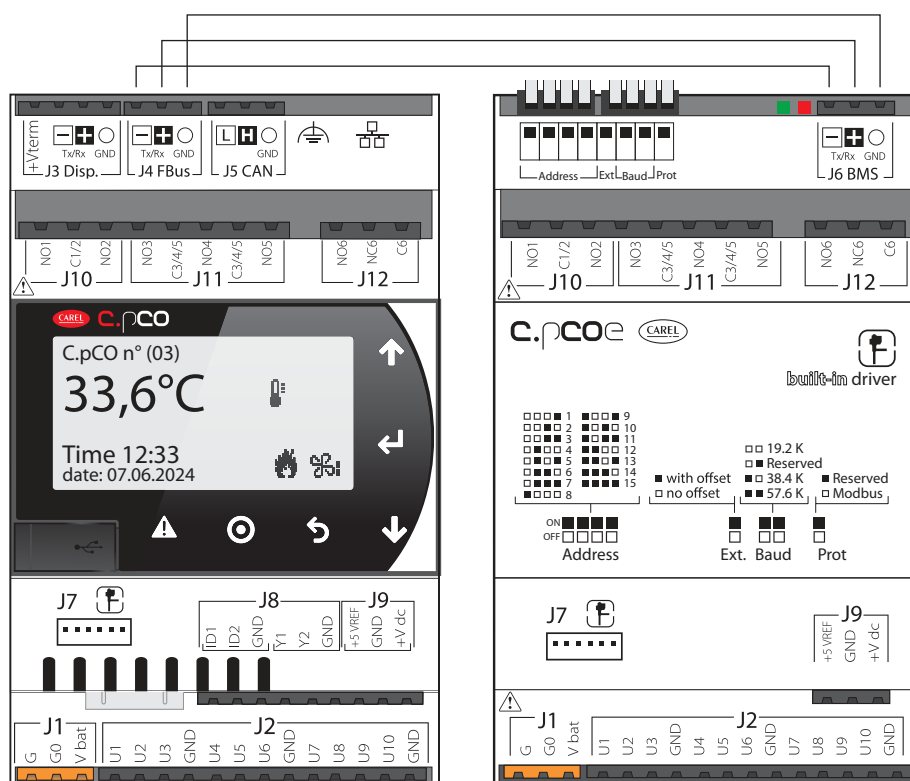
POZ	OPIS	POZ	OPIS
1	Szafa elektryczna w pompie ciepła	7	Zasilanie elektryczne: N
2	Sterownik Carel c.pCOe Enhanced	8	Przełącznik pomp obiegowych GZ
3	Sterownik Carel c.pCO mini HighEnd	9	Transformator
4	Stycznik wentylatora	10	Zabezpieczenie nadprądowe sprężarek
5	Zabezpieczenie nadprądowe automatyki	11	Zabezpieczenie nadprądowe wentylatora
6	Zasilanie elektryczne: PE	12	Zasilanie elektryczne: L1, L2, L3

5.10 Schemat elektryczny pompy ciepła





5.11 Sterownik pompy ciepła C.PCO oraz C.PCOe



MODUŁ GŁÓWNY W POMPIE CIEPŁA C.PCO

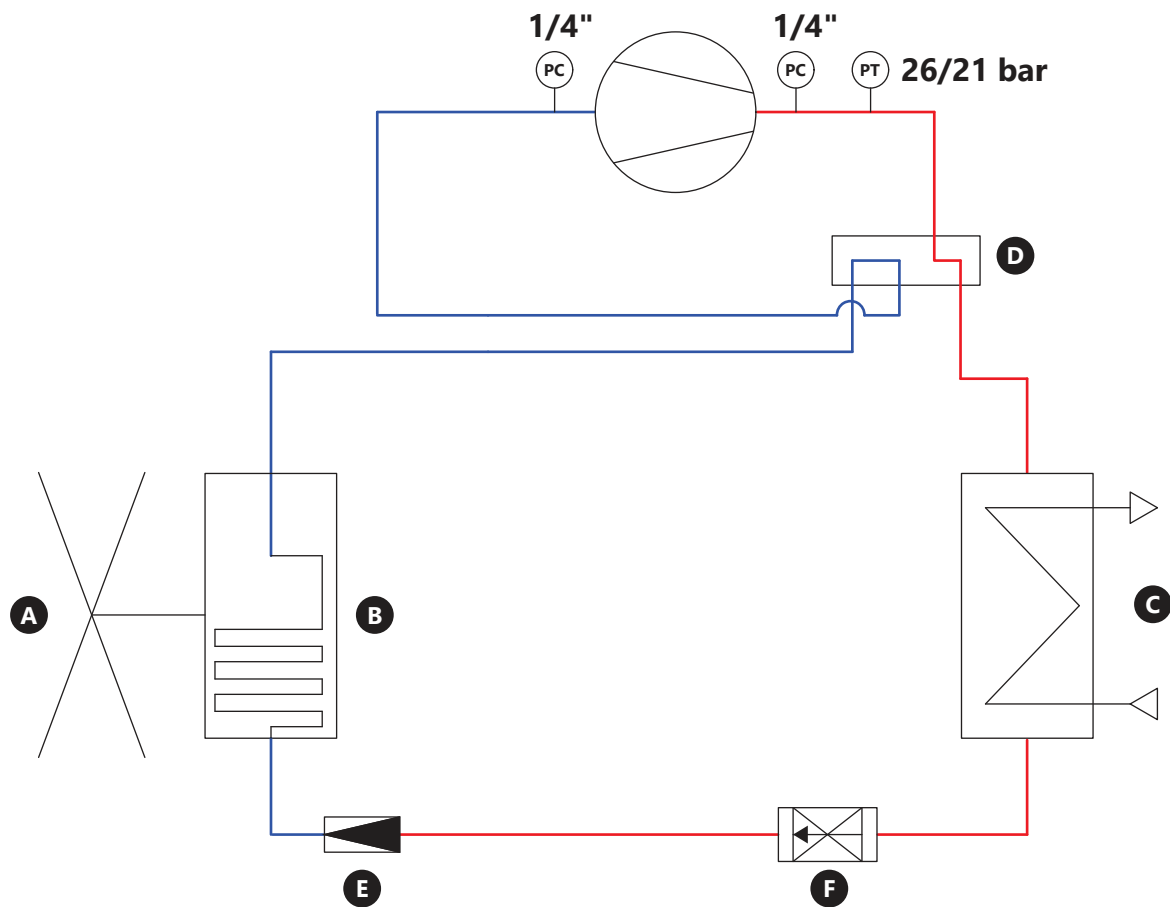
POZ	OPIS	POZ	OPIS
NO1	Sprężarka 1	U5	Temperatura wymiennika obiegu 1
NO2	Sprężarka 2	U6	Temperatura c.w.u.
NO3	Start wentylatora	U7	Temperatura tłoczenia obiegu 1
NO4	Zawór 4 drogowy obiegu 1	U8	Temperatura zewnętrzna
NO5	Pompa obiegowa GZ	U9	Temperatura zasilania czynnika grzewczego GZ
NO6	Zawór 4 drogowy obiegu 2	U10	Temperatura powrotu czynnika grzewczego GZ
U1	Przetwornik LP obiegu 1	Y1	10 V DC prędkość obrotowa wentylatora
U2	Temperatura ssania obiegu 1	Y2	0-10V sprężarka
U3	Przetwornik HP obiegu 1	ID1	Aktywacja trybu chłodzenia (opcja, z wykluczeniem kaskady)
U4	On/ Off	ID2	Flow Switch

MODUŁ GŁÓWNY W POMPIE CIEPŁA C.PCOe

POZ	OPIS	POZ	OPIS
NO1	Zawór 3 drogowy przełączający c.o./ c.w.u.	U3	Przetwornik HP obiegu 2
NO2	Grzałka elektryczna przepływowa	U4	-
NO3	Grzałka elektryczna c.o.	U5	Temperatura wymiennika obiegu 2
NO4	Grzałka elektryczna c.w.u	U6	Temperatura buforu c.o.
NO5	Zawór lub pompa chłodzenia	U7	Temperatura tłoczenia obiegu 2
NO6	Zapotrzebowanie c.o. i c.w.u. (master wysyła sygnał na pompę Slave na On/Off)	U8	Temperatura buforu chłodu
U1	Przetwornik LP obiegu 1	U9	-
U2	Temperatura ssania obiegu 1		

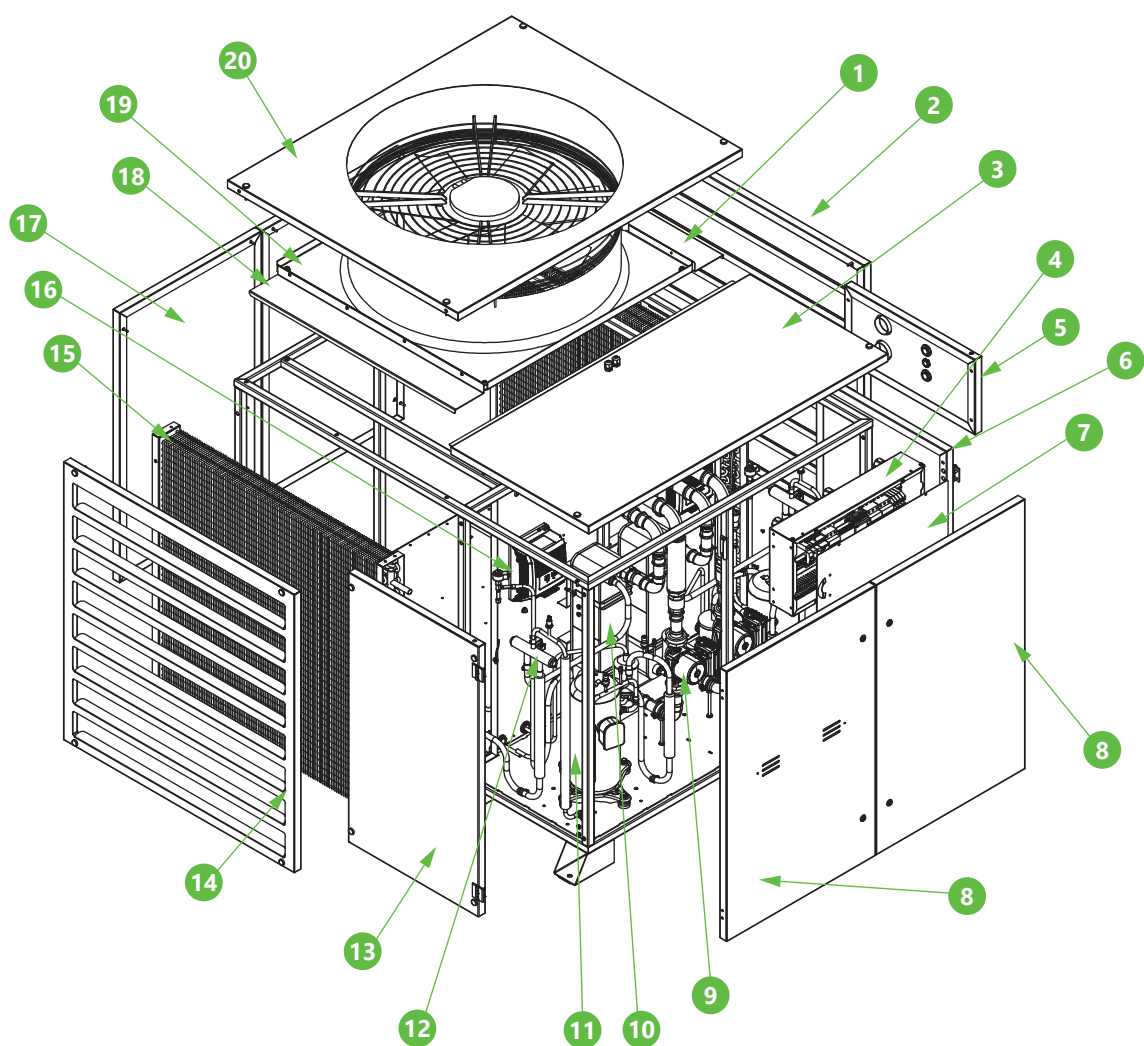
5.12 Schemat chłodniczy pompy ciepła

Układ chłodniczy pompy ciepła składa się z dwóch niezależnych układów zgodnych z poniższym schematem.

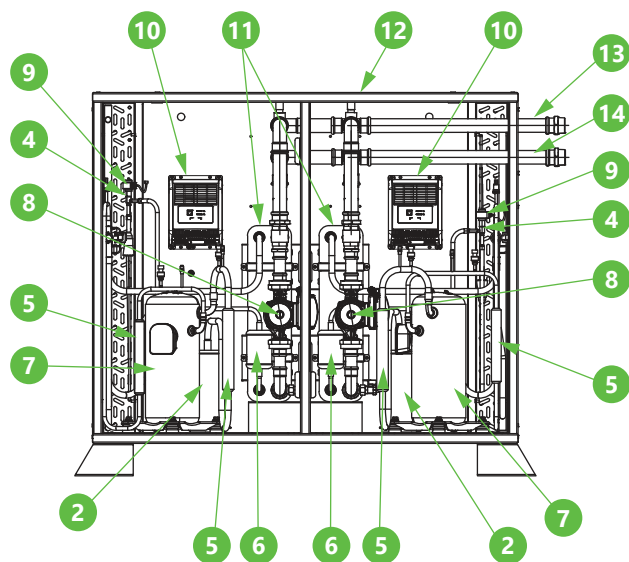
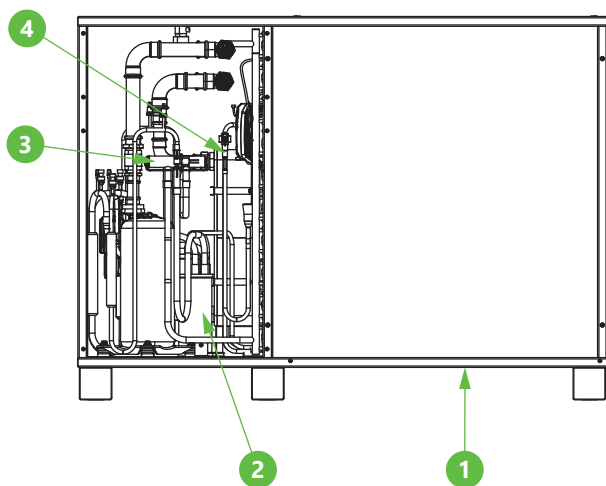


POZ	OPIS	POZ	OPIS
A	Wentylator	E	Zawór rozprężny
B	Parownik	F	Filtr dwukierunkowy
C	Skraplacz	PT	Presostat
D	Zawór czterodrogowy	PC	Przetwornik ciśnienia

5.13 Budowa pompy ciepła oraz układu chłodniczego



POZ	OPIS	POZ	OPIS
1.	Zasłona wentylatora	11.	Sprężarka
2.	Ośłona parownika	12.	Zawór 4 drogowy
3.	Pokrywa	13.	Ośłona przednia
4.	Rozdzielnia elektryczna	14.	Ośłona parownika
5.	Ośłona tylna góra	15.	Parownik
6.	Ośłona tylna dół	16.	Falownik
7.	Pokrywa rozdzielni elektrycznej	17.	Ośłona
8.	Drzwi rewizyjne	18.	Zasłona wentylatora
9.	Pompa obiegowa	19.	Wentylator
10.	Wymiennik ciepła (skraplacz)	20.	Ośłona wentylatora



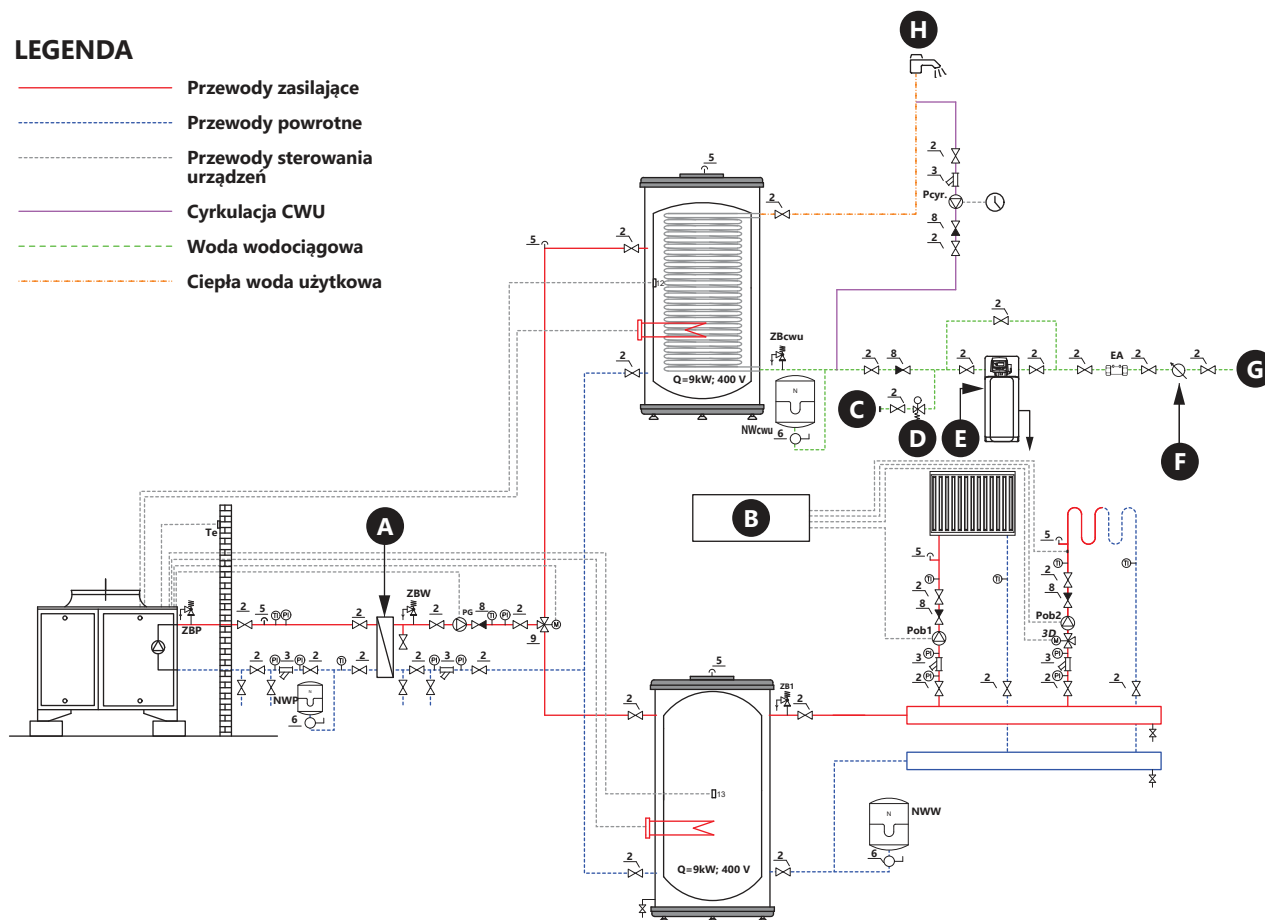
POZ	OPIS	POZ	OPIS
1.	Obudowa z parownikami	8.	Pompa obiegowa
2.	Separator cieczy	9.	Cewka zaworu rozprężnego
3.	Zawór 4-drogowy	10.	Falownik
4.	Zawór rozprężny	11.	Płytkowy wymiennik ciepła (skraplacz)
5.	Tłumik drgań	12.	Czujnik przepływu
6.	Filtr odwadniacz	13.	Króciec powrotu z instalacji c.o.
7.	Sprężarka	14.	Króciec zasilania instalacji c.o.

6. WYTYCZNE HYDRAULICZNE

6.1 Ideowy schemat technologiczny

LEGENDA

- Przewody zasilające
- - - Przewody powrotne
- - - Przewody sterowania urządzeń
- Cyrkulacja CWU
- - - Woda wodociągowa
- - - Ciepła woda użytkowa



POZ	OPIS	POZ	OPIS
2.	Zawór odcinający	8.	Zawór zwrotny
3.	Filtr siatkowy	9.	Zawór 3-drogowy przełączający CO/CWU
5.	Automatyczny odpowietrznik, typ handlowy	12.	Czujnik temperatury ciepłej wody użytkowej
6.	Zawór kołpakowy dostarczany z naczyniem wzbiorczym	13.	Czujnik temperatury bufora CO
PI	Manometr techniczny	ZB1	Zawór bezpieczeństwa (w przypadku zastosowania grzałki w buforze)
TI	Termometr techniczny	PG	Pompa wodna
ZBP	Zawór bezpieczeństwa, strona pierwotna (glikol), 3 bar	Pob1	Pompa obiegowa 1 obiegu grzewczego
NWP	Naczynie wzbiorcze, strona pierwotna (glikol)	Pob2	Pompa obiegowa 2 obiegu grzewczego
ZBW	Zawór bezpieczeństwa, strona wtórna (woda grzewcza), 3 bar	Pcyr	Pompa obiegu cyrkulacji CWU
NWW	Naczynie wzbiorcze, strona wtórna (woda grzewcza)	Te	Czujnik temperatury zewnętrznej
ZBcwu	Zawór bezpieczeństwa, 6 bar	EA	Zawór antyskażeniowy
NWcwu	Naczynie wzbiorcze CWU	3D	Zawór mieszający
A	Wymiennik płytowy Strona pierwotna (płyn przeciwzamrożeniowy): Tz/Tp=55/48 °C Strona wtórna (woda): Tz/Tp=53/46 °C	E	Stacja uzdatniania wody (opcjonalnie)
B	Zewnętrzny sterownik instalacji CO	F	Wodomierz
C	Uzupełnienie zładu instalacji CO	G	Przyłącze wg. opracowania wodno-kanalizacyjnego
D	Zawór napełniający	H	CWU

6.2 Orurowanie

Przyłącza pompy ciepła od strony grzewczej wyposażone są w śrubunki i gwint zewnętrzny 6/4".

Przyłączane rury są wyprowadzane z urządzenia na bocznej ścianie pompy. Przy podłączaniu do pompy ciepła należy je przytrzymać na przejściach za pomocą odpowiedniego klucza.

Przed podłączeniem pompy od strony grzewczej należy przepłukać instalację grzewczą, aby usunąć ewentualne zanieczyszczenia i resztki materiału uszczelniającego itp. gdyż nagromadzenie się zanieczyszczeń w skraplaczu może doprowadzić do awarii pompy ciepła i jej nieprawidłowego działania.

ZALECANE ŚREDNICE ORUROWANIA DO POMPY CIEPŁA ST AIR Smart 10- 48 Propan

Typ rury	Średnica	Opory liniowe	Prędkość
	[mm]	[Pa/m]	[m/s]
Stal cienkościenna	54x1,5	130	0,83
PP RCT	63x8,6	220	1,03

6.3 Zład instalacji

Pojemności bufora przy równoległym połączeniu	ST AIR Smart 10-48 Propan
Minimalny zład wody (pojemność bufora), l	300
Zalecany zład wody (pojemność bufora), l	600

Rekomenduje się równoległe podłączenie bufora. Instalacja pracująca bez bufora lub z jego podłączeniem szeregowym dopuszczalna jest tylko w przypadku zapewnienia nominalnego przepływu czynnika grzewczego, zładu instalacji oraz temperatury powrotu powyżej 22 °C na cele defrostu.

6.4 Naczynie wzbiorcze

Parametry	Temperatura zasilania do 40 °C				
	Zład instalacji wody, l				
	<260	270-590	600-830	840-1160	1170-1660
Min. pojemność naczynia wzbiorczego	<11,8	12,0-17,8	18-24,9	25,2-34,8	35,1-49,8
Pojemność naczynia wzbiorczego	12	18	25	35	50
Średnica wewnętrzna rury wzbiorczej	20 mm				

Parametry	Temperatura zasilania do 60 °C			
	Zład instalacji wody, l			
	<270	280-450	460-670	680-960
Min. pojemność naczynia wzbiorczego	<17,8	18,2-24,9	25,3-34,5	35-49,5
Pojemność naczynia wzbiorczego	18	25	35	50
Średnica wewnętrzna rury wzbiorczej	20 mm			

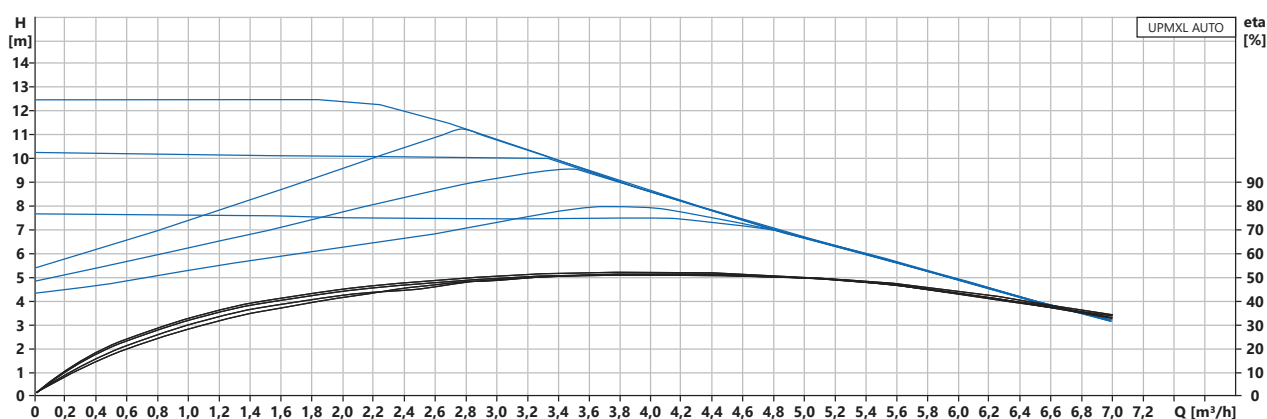
UWAGA!

Przy zastosowaniu higienicznych podgrzewaczy należy uwzględnić pojemność wodną wody grzewczej podgrzewacza. Obliczenia uwzględniają ciśnienie otwarcia zaworu bezpieczeństwa (3 bar) oraz wysokość statyczną 7 m.

6.5 Zawór bezpieczeństwa CO

Średnica zaworu bezpieczeństwa	Ciśnienie otwarcia, bar	Moc, kW
DN15	3,0	do 64

6.6 Charakterystyka pompy obiegowej

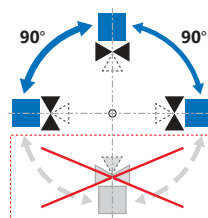


Ciecz tłoczona = Woda
 Temperatura cieczy podczas pracy = 60°C
 Gęstość = 983,2 kg/m³

Wykres wysokości podnoszenia pompy obiegowej w zależności od przepływu czynnika grzewczego. W pompie ciepła zabudowane są dwie pompy obiegowe 32-125 180 PWM. W pompie ciepła realizuje się równoległe połączenie pomp obiegowych.

6.7 Zawór przełączający CO/CWU*

Parametr	ST AIR Smart 10-48 Propan
KVS	> 25
Opory przepływu max.	6,0 kPa
Podłączenie króćców	AB - zasilanie od pompy ciepła A - wyjście na CWU B - wyjście na CO
Siłownik	2 pkt 230 V, siłownik SPST
Montaż siłownika	Siłownik montowany w pozycji od pionowej do poziomej z wykluczeniem pozycji „wiszącej” siłownika



*zalecane parametry

6.8 Zabezpieczenie przeciwzamrozeniowe

Pompę ciepła należy wyposażyć w układ przeciwzamrozeniowy na wypadek braku zasilania lub braku przepływu czynnika grzewczego. Uszkodzenie skraplacza w wyniku braku zabezpieczenia przeciwzamrozeniowego lub jego niezadziałania nie podlega naprawie gwarancyjnej. Rekomendowane, najbezpieczniejsze zabezpieczenie pompy ciepła przed uszkodzeniem jest w oparciu o dedykowany płyn przeciwzamrozeniowy na bazie glikolu propylenowego z dopuszczeniem do pracy w instalacji ciepłej wody użytkowej, wzbogacony substancjami uszlachetniającymi: inhibitorami korozji, środkami antypiennymi, regulatorami pH.

Parametry do doboru wymiennika płytowego płyn przeciwzamrozeniowy/woda:

Parametr	ST AIR Smart 10-48 Propan	
	Strona pierwotna	Strona wtórna
Medium	Płyn przeciwzamrozeniowy na bazie glikolu propylenowego z dopuszczeniem do pracy w instalacji ciepłej wody użytkowej.	Woda
Temperatura zasilania, °C	55	53
Temperatura powrotu, °C	48	46
Moc, kW	9,0 (uwzględnić dodatkowo zapas 20%)	
Przepływ, m ³ /h	1,2	1,1
Opory	do 20 kPa	do 20 kPa

6.9 Przygotowanie ciepłej wody użytkowej

Rekomendowane rozwiązanie przygotowania ciepłej wody użytkowej realizowane jest poprzez higieniczne podgrzewacze CWU. Podgrzewacze te magazynują czynnik grzewczy, natomiast ciepła woda użytkowa przygotowywana jest przepływowo (higienicznie) poprzez węzownicę nierdzewną o bardzo dużej powierzchni wymiany ciepła. Rozwiązanie to zapewnia oszczędność energii elektrycznej poprzez pracę pompy ciepła z niższą temperaturą zasilania oraz brak konieczności wykonywania dezynfekcji CWU. Dodatkowo przy tym rozwiązaniu nie ma konieczności stosowania anod.

W przypadku zastosowania podgrzewaczy emaliowanych należy zastosować węzownicę:

Parametr	ST AIR Smart 10-48 Propan
Minimalna powierzchnia węzownicy emaliowanej, m ²	7,2
Zalecana powierzchnia węzownicy emaliowanej, m ²	12,0

Minimalna powierzchnia węzownicy dla temperatury CWU 45 °C, zalecana powierzchnia dla temperatury CWU 50 °C.

W przypadku zastosowania nierdzewnych podgrzewaczy cwu powierzchnia węzownicy stanowi 65% wartości deklarowanych dla węzownic z emalii.

6.10 Parametry czynnika grzewczego

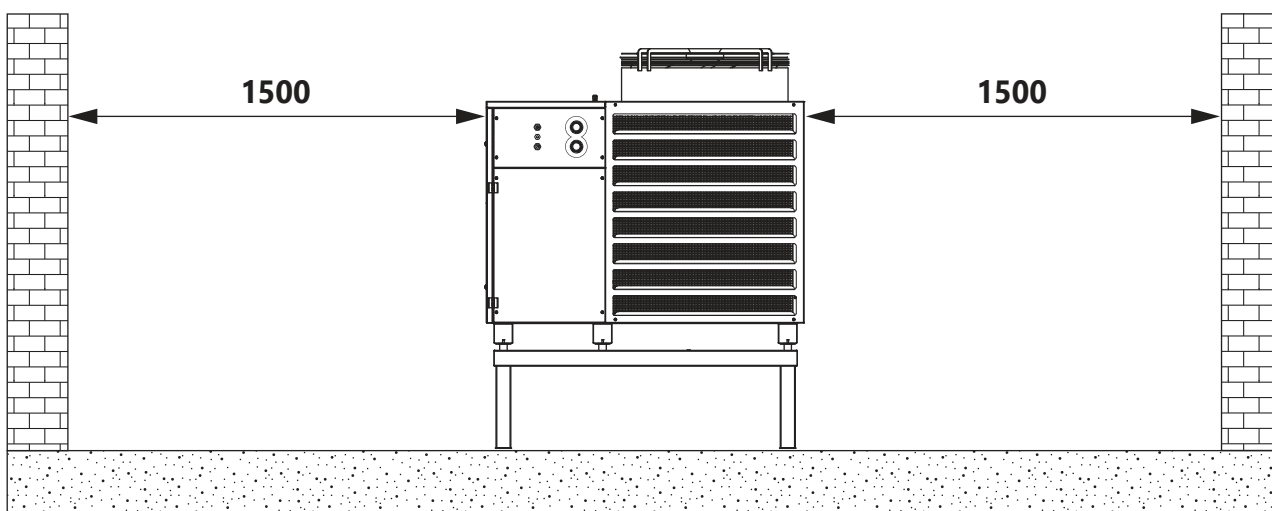
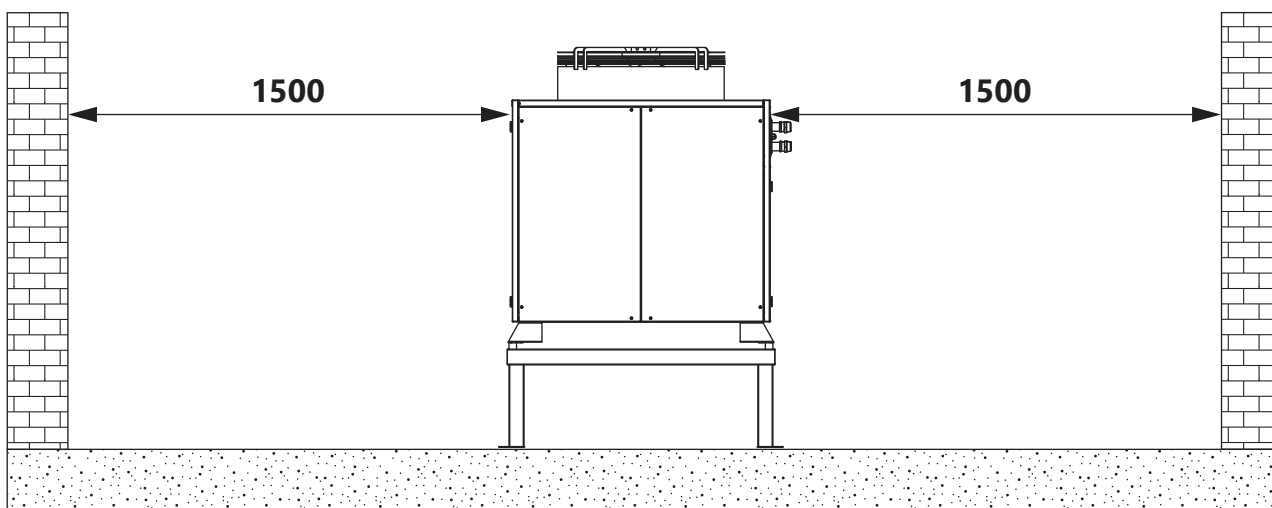
Płyn przeciwzamrozeniowy na bazie glikolu propylenowego z dopuszczeniem do pracy w instalacji ciepłej wody użytkowej, wzbogacony substancjami uszlachetniającymi: inhibitorami korozji, środkami antypiennymi, regulatorami pH. Na przewodzie powrotnym do pompy ciepła należy zastosować filtr siatkowy. Zaleca się zastosować dodatkowe zabezpieczenie w postaci filtra magnetycznego lub np. filtra magnetycznego z wkładką siatkową. Pompa ciepła musi pracować w układzie zamkniętym z zabezpieczeniem ciśnieniowym poprzez zawór bezpieczeństwa oraz naczynie wzbiorcze.

Wymagane parametry czynnika grzewczego w instalacji CO:

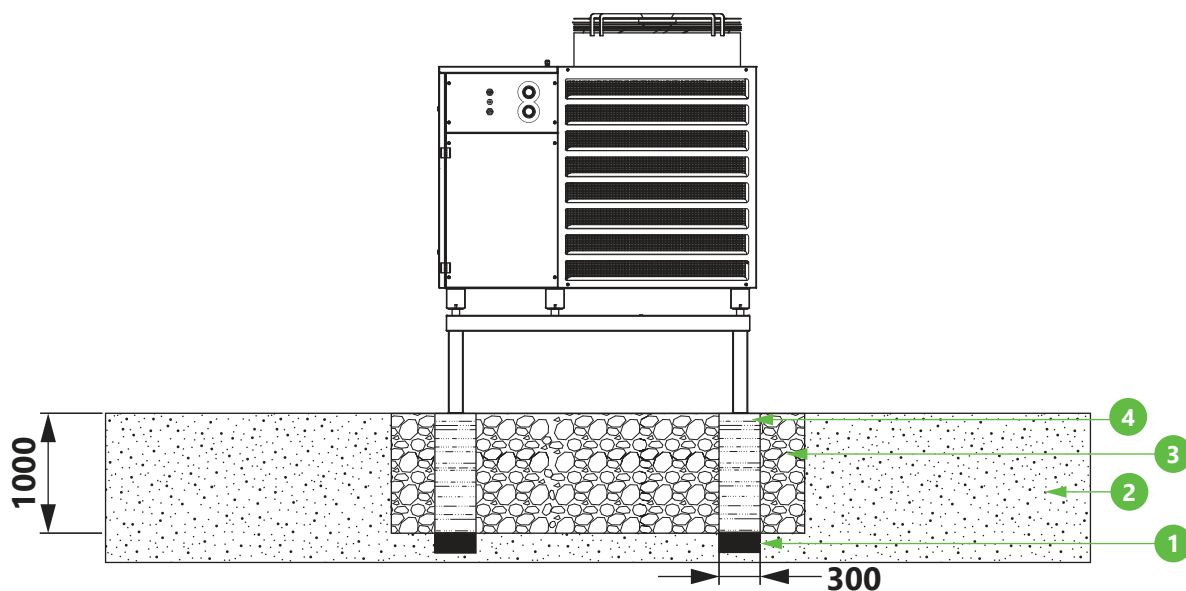
- Czysty, przejrzysty i bez osadów.
- Twardość wody 5-16 °DH.
- Współczynnik pH = 7-10 (ze stopami aluminium max do 9).
- Zaleca się zastosować inhibitor korozji.
- W przypadku modernizacji źródła ciepła i zastosowaniu płytowego wymiennika ciepła (oddzielenie strony instalacyjnej od strony pompy ciepła) instalację należy dokładnie wyczyścić oraz zastosować filtry siatkowe (rekomendowane wraz z filtrami magnetycznymi).
- W przypadku modernizacji i braku płytowego wymiennika ciepła (braku oddzielenia strony instalacyjnej od strony pompy ciepła) instalację należy dokładnie wyczyścić oraz należy zastosować filtr siatkowy oraz filtr magnetyczny.

7. WYTYCZNE MONTAŻOWE

1. W przypadku bezpośredniego sąsiedztwa linii brzegowej należy zapewnić ochronę pompy ciepła przed bezpośrednim działaniem bryzy morskiej.
2. Zabrania się montażu urządzenia w pobliżu wylotów odprowadzających powietrze zanieczyszczone, zapyłone, mogące wpłynąć korozyjnie oraz mogące zawyżyć/zaniżyć temperaturę bezpośredniego otoczenia pompy ciepła.
3. Producent rekomenduje montaż pompy ciepła na gruncie. W przypadku montażu na dachu płaskim bezwzględnie należy zweryfikować taką możliwość z uprawnionym projektantem specjalizującym się w zakresie statyki i akustyki obiektów budowlanych. Należy uwzględnić montaż urządzeń ochronnych, np. uchwyty kotwiące. Konieczne jest również zapewnienie odpowiednich przestrzeni umożliwiających prowadzenie prac konserwacyjnych bądź napraw. Nie dopuszcza się montażu pompy ciepła na dachu skośnym.
4. Pompę ciepła należy zamontować tak, aby zapewnić do niej łatwy dostęp bez dodatkowych środków technicznych takich jak drabina czy podnośnik. Niezastosowanie się do tego może skutkować koniecznością udostępnienia serwisowi tych środków przez i na koszt właściciela.
5. Montaż pompy ciepła należy wykonać stabilnie, tak aby nie powstawały drgania. Urządzenie wypoziomować.
6. Przy montażu należy zachować wymagania co do minimalnej odległości od przegród i przeszkód aby zapewnić swobodny przepływ powietrza. Urządzenia nie ustawiać w pobliżu żadnych przedmiotów mogących ograniczać wlot i wylot powietrza.



7. W miarę możliwości należy ustawić pompę ciepła w poprzek do głównego kierunku wiatru celem zabezpieczenia wlotu powietrza przed silnymi podmuchami. W razie konieczności należy ustawić przegrodę ochronną. Zalecane jest unikanie montażu urządzenia w narożnikach budynku, a także między ścianami.
8. Należy unikać ustawień urządzenia, które mogą umożliwiać recyrkulację powietrza zewnętrznego usuwanego z pompy ciepła.
9. Należy unikać ustawienia pompy ciepła w miejscach silnie nasłonecznionych, gdzie może być narażona na punktowe nagrzewanie obudowy, co może mieć wpływ na odczyt realnych warunków pracy w momencie uruchomienia jednostki.
10. Pompa ciepła powinna zostać ustawiona w miejscu, w którym w jak najmniejszym stopniu będzie narażona na uszkodzenia mechaniczne spowodowane, np. poprzez upadek gałęzi, uderzenie samochodem. W przypadku montażu przy ścianie budynku, gdzie występuje ryzyko uszkodzenia jednostki przez spadający z dachu śnieg/sople wskazany jest montaż zadaszenia ochronnego.
11. W pompie ciepła znajduje się czynnik chłodniczy R290 (propan). W związku z tym należy zapewnić strefę bezpieczeństwa w obszarze której nie mogą znajdować się okna, drzwi, włazy, otwory wentylacyjne, źródła zapłonu (gniazda wtykowe, przełączniki oświetleniowe oraz lampy, itp.). Niedopuszczalny jest montaż pompy ciepła w nieckach. W przypadku ustawienia pompy ciepła na poziomie terenu strefa bezpieczeństwa wynosi 1 metr od krawędzi urządzenia.
12. Podczas defrostu pompy ciepła powstaje kondensat. Rekomenduje się jego odprowadzenie bezpośrednio do podłoża wsiąkliwego pod urządzeniem. Zabrania się odprowadzenia skroplin do kanalizacji sanitarnej budynku.
13. W przypadku montażu na dachu płaskim kondensat może być podłączony przez przewód odpływowy kondensatu do rynny deszczowej lub odpływu dachowego. Otwarte studzienki ściekowe lub odpływy deszczowe w obszarze ochrony nie stwarzają zagrożenia dla bezpieczeństwa.
14. Pompę ciepła należy zlokalizować w odpowiedni sposób zapewniając nieprzekroczenie dopuszczalnego ciśnienia akustycznego na granicy działki. Dodatkowo rekomenduje się montaż urządzenia w jak najdalszej możliwej odległości od sypialni.



POZ	OPIS	POZ	OPIS
1	Zabezpieczenie przeciwmrozowe, np. zagęszczony grys	3	Złoże żwirowe do pochłaniania skroplin
2	Grunt	4	Fundament

Obliczenie poziomu ciśnienia akustycznego (poza budynkiem)

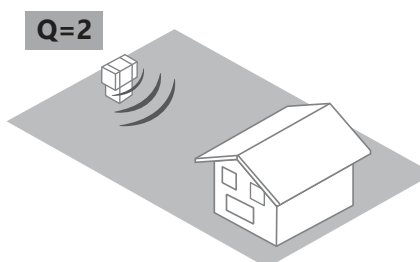
(Obliczenia wykonano na podstawie kalkulatora PORT PC)

Poziom mocy akustycznej w źródle L_w

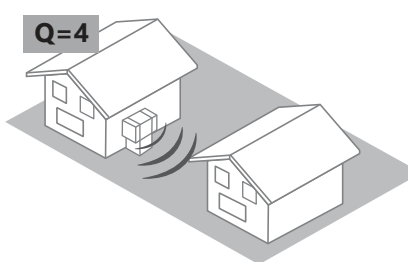
66 dB (A)

Poziom ciśnienia akustycznego L_p

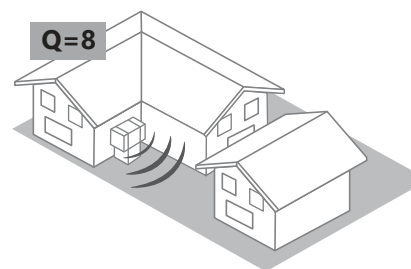
Współczynnik kierunkowy Q	Odległość od źródła dźwięku w m								
	1	2	4	5	6	8	10	12	15
	Poziom ciśnienia akustycznego L_p odniesiony do poziomu mocy akustycznej								
2	58	52	46	44	43	40	38	37	35
4	61	55	49	47	46	43	41	40	38
8	64	58	52	50	49	46	44	43	41



Q=2: Pompa ciepła ustawiona na zewnątrz.



Q=4: Pompa ciepła lub wlot/wylot powietrza przy ścianie domu.



Q=8: Pompa ciepła lub wlot/wylot powietrza przy ścianie domu przy istniejącym narożniku fasady.

8. WYTYCZNE ELEKTRYCZNE

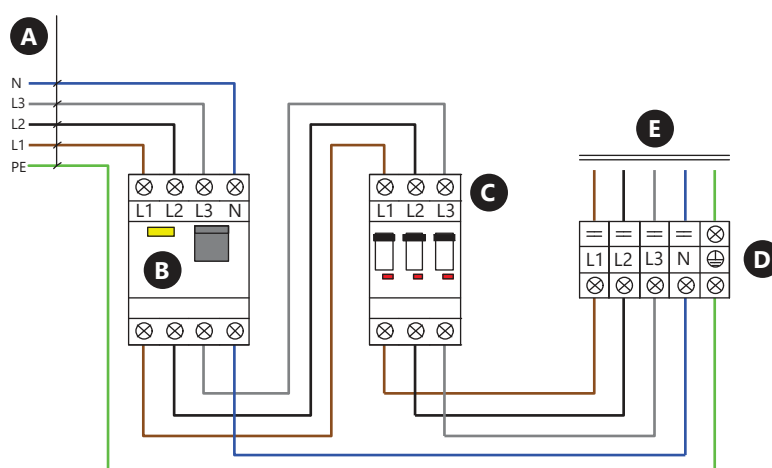
8.1 Zasilanie elektryczne

Zasilanie pompy ciepła wraz z grzałką elektryczną oraz elektroboxa należy wykonać poprzez zabezpieczenie nadprądowe oraz zabezpieczenie różnicowo-prądowe zgodnie z poniższą tabelą. Nie jest wymagane stosowanie czujnika zaniku i kolejności faz.

Parametr	ST AIR Smart 10-48 Propan
Zasilanie PC	400 V / 3 / 50 Hz
Maksymalna moc elektryczna pompy ciepła, kW	16,0
Minimalny przekrój przewodu zasilającego PC	5x6,0 mm ^{2*}
Wyłącznik nadprądowy pompy ciepła	C32 A
Wyłącznik różnicowo-prądowy pompy ciepła	40 A
Elektronika sterująca	CAREL CPCO

*Przy długości przewodu powyżej 10 m, należy indywidualnie dobrać przewód zasilający aby uniknąć zbyt dużego spadku napięcia. Producent nie ponosi odpowiedzialności za nieprawidłowe działanie urządzenia przy nieprawidłowo dobranym przewodzie zasilającym.

8.1.1 Schemat zasilania pompy ciepła



Poz	Opis	Poz	Opis
A	Przewód zasilający 5x6,0 mm ²	D	Listwa ZUG w pompie ciepła
B	Wyłącznik RCD 40 A, I Δ n=30 mA	E	Okablowanie wewnątrz pompy ciepła
C	Wyłącznik nadprądowy C32A		

8.2 Sterowanie

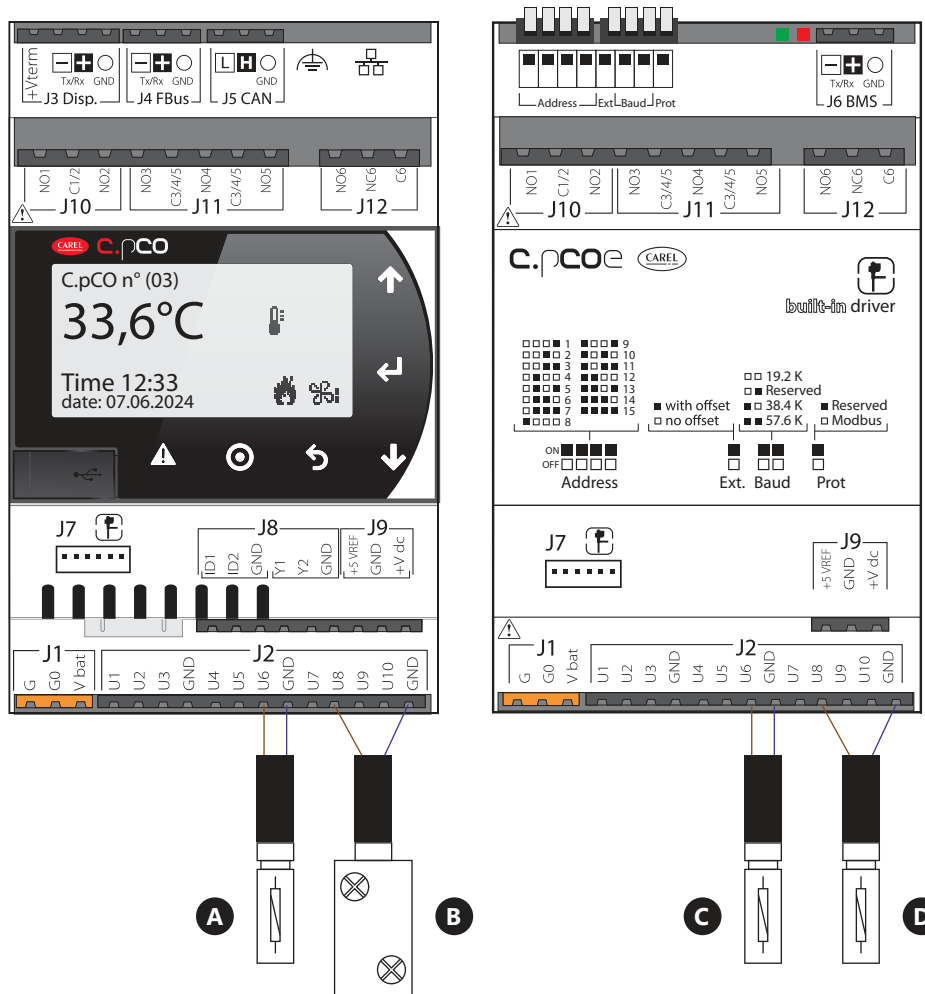
Poniżej lista zacisków w sterowniku C.PCOE oraz C.PCO sterujących instalacją centralnego ogrzewania oraz przygotowania ciepłej wody użytkowej:

C.PCOE

- Czujnik temperatury bufora centralnego ogrzewania (U6+GND), przewód 2x0,75 mm².
- Czujnik temperatury bufora wody lodowej (U8+GND), przewód 2x0,75 mm².

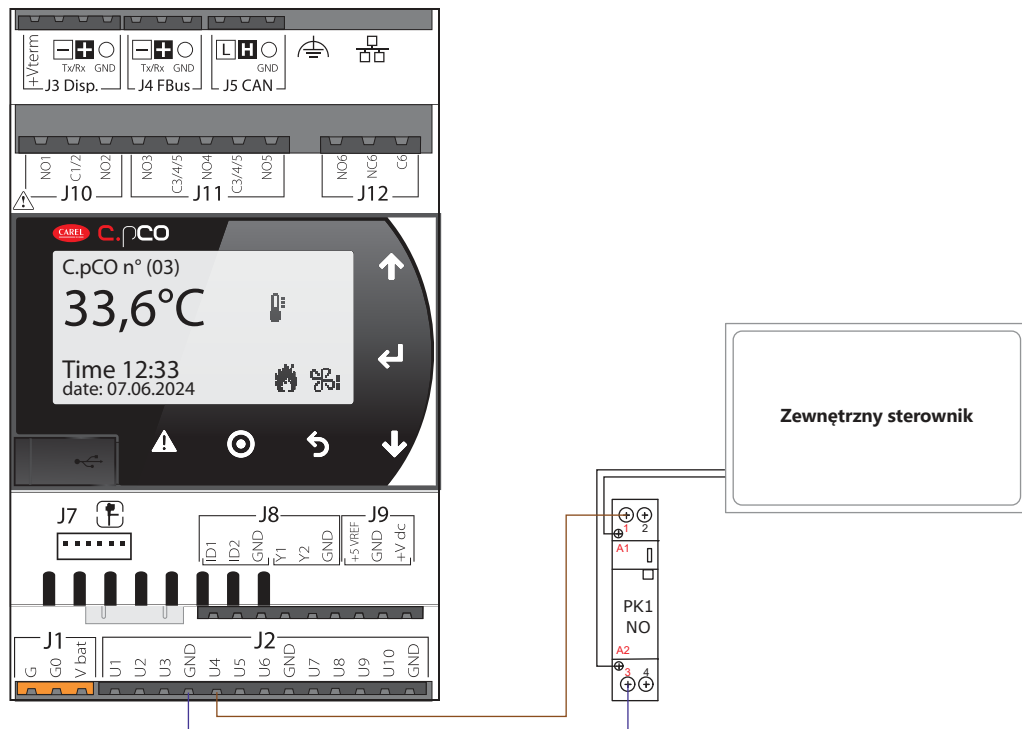
C.PCO

- Czujnik temperatury ciepłej wody użytkowej (U6+GND), przewód 2x0,75 mm².
- Czujnik temperatury zewnętrznej (U8+GND) przewód 2x0,75 mm².

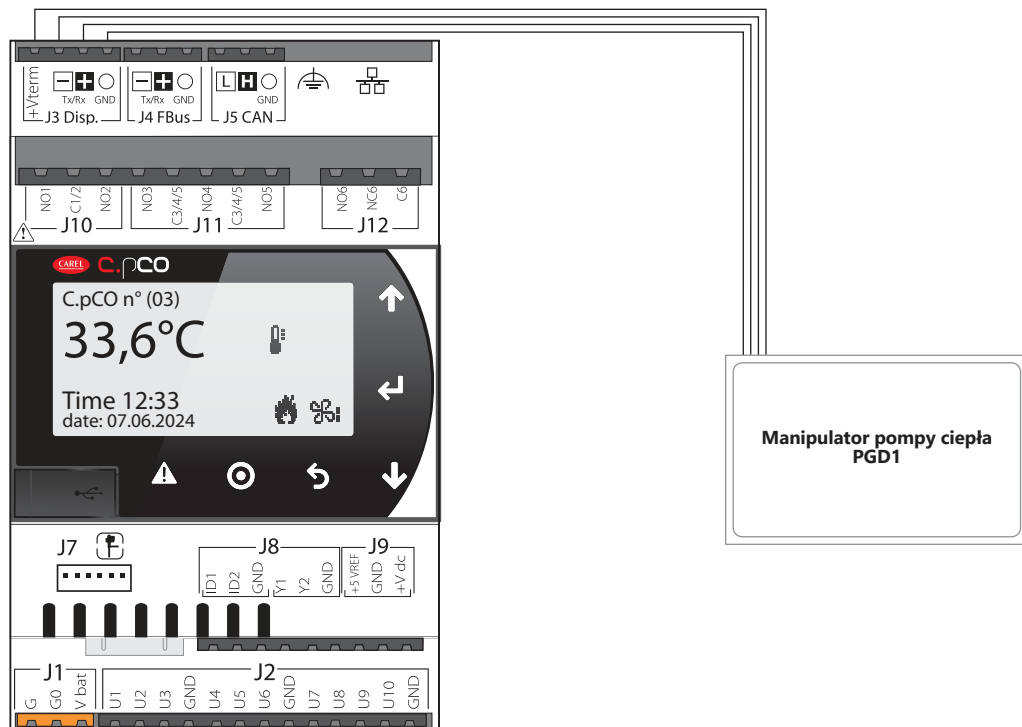


POZ	OPIS	POZ	OPIS
A	Czujnik temperatury ciepłej wody użytkowej	C	Czujnik temperatury bufora centralnego ogrzewania
B	Czujnik temperatury zewnętrznej	D	Czujnik temperatury bufora wody lodowej

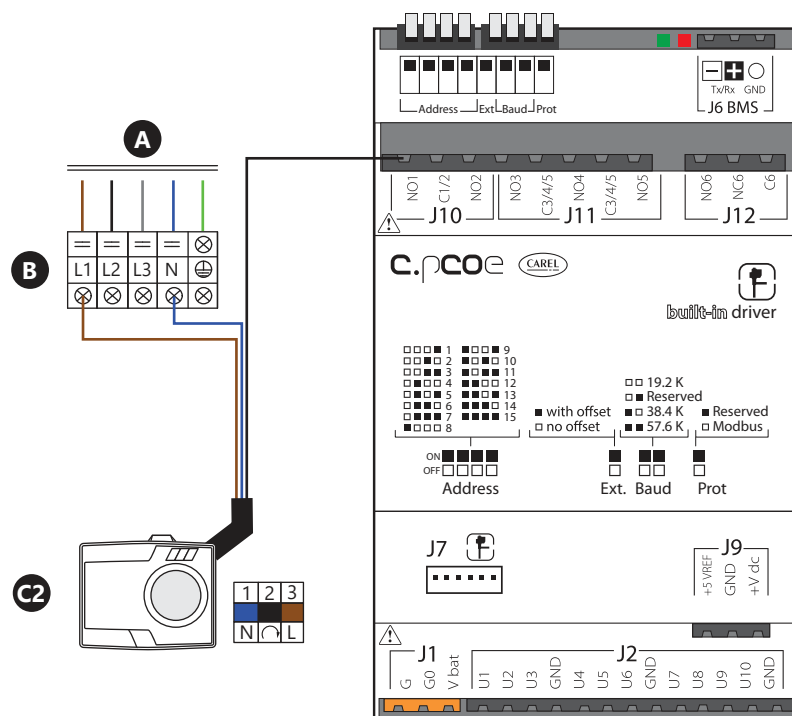
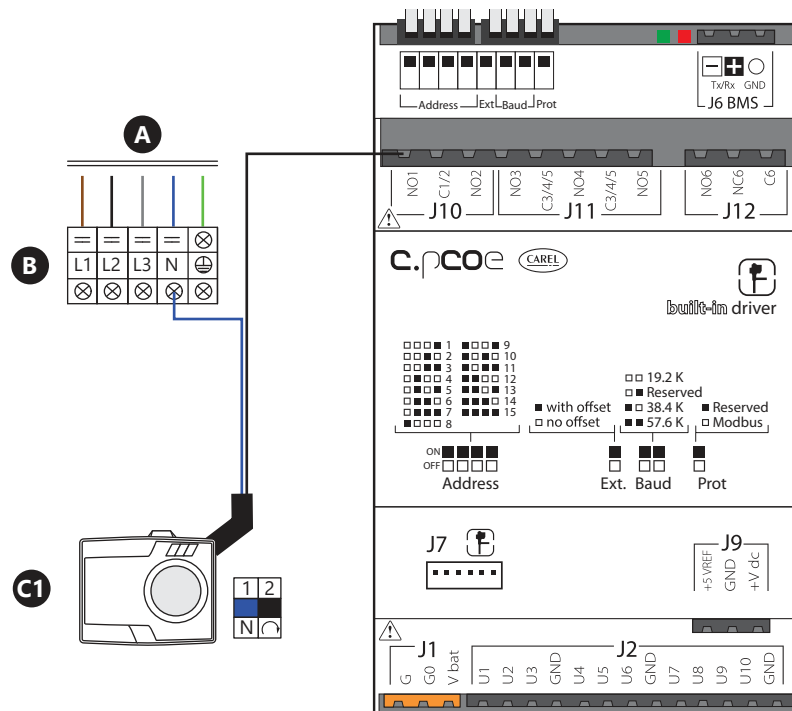
- **Zdalne On/ Off (U4+GND)**, zewnętrzny sygnał włączający/wyłączający pompę ciepła (podłączenie poprzez styk bezpotencjałowy), przewód 2x0,75 mm², fabrycznie zamontowana zworka.



■ Schemat podłączenia manipulatora do pompy ciepła



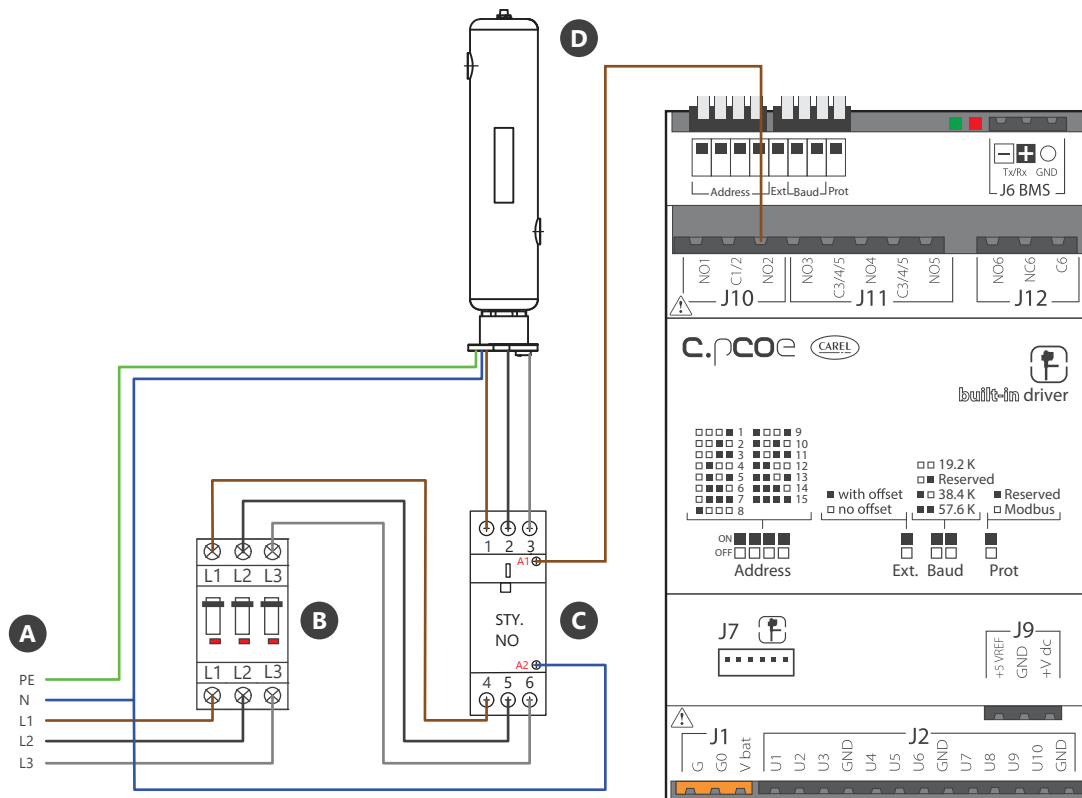
■ **Zawór trójdrogowy przełączający CO/CWU** (siłownik 2 pkt; 230 V): (N01- zawór w pozycji c.w.u.)



Poz	Opis	Poz	Opis
A	Okablowanie wewnątrz pompy ciepła	C1	Siłownik zaworu trójdrogowego przełączającego co/cwu SPST 230 V - 2 żyłowy
B	Listwa ZUG w pompie ciepła	C2	Siłownik zaworu trójdrogowego przełączającego co/cwu SPST 230 V - 3 żyłowy

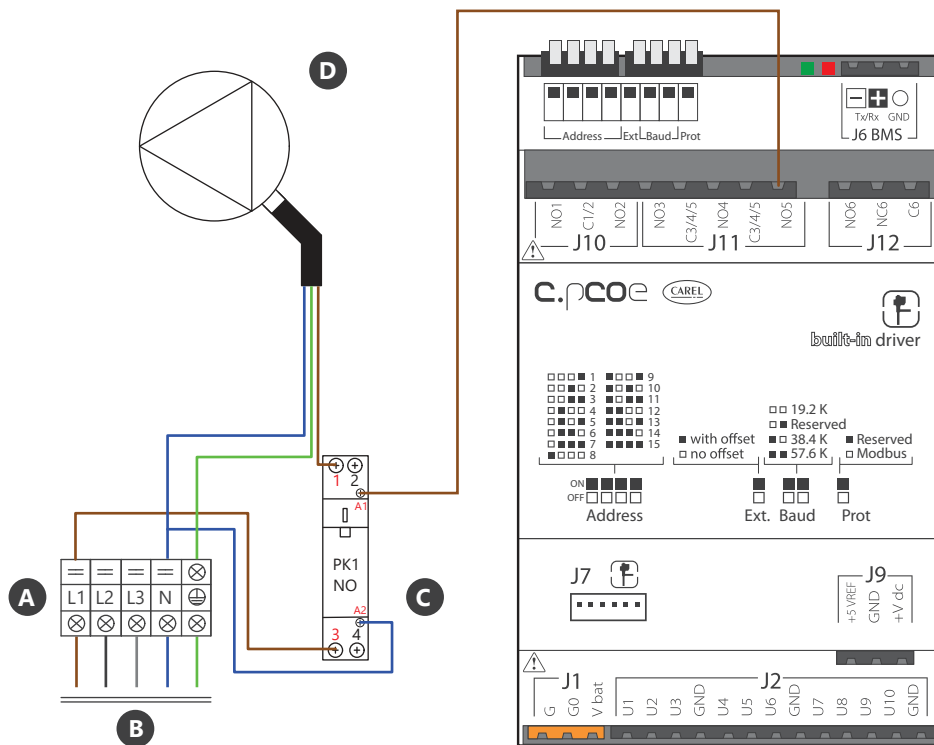
■ Szczytowe źródło ciepła – grzałka elektryczna

N02–grzałka elektryczna przepływową, N03–grzałka centralnego ogrzewania, N04–grzałka c.w.u.



Poz	Opis	Poz	Opis
A	Zasilanie + RDC	C	Stycznik zasilania grzałką - 3 fazowy
B	Wyłącznik nadprądowy	D	Grzałka przepływowa 3 faz. z STB

■ Zawór 3-drogowy lub pompa obiegowa w trybie chłodzenia (N05).



Poz	Opis	Poz	Opis
A	Listwa ZUG w pompie ciepła	C	Przełącznik do pompy obiegowej
B	Okablowanie wewnątrz pompy ciepła	D	Pompa obiegowa w trybie chłodzenia

9. KONSERWACJA, DEMONTAŻ I UTYLIZACJA

9.1 Konserwacja

Czyszczenie instalacji grzewczej

W wyniku przedostania się tlenu do czynnika grzewczego może dojść do powstania produktów utleniania. Ponadto często dochodzi do zanieczyszczenia wody grzewczej przez resztki smarów i materiałów uszczelniających.

Obie przyczyny mogą doprowadzić do zmniejszenia wydajności skraplacza pompy ciepła. W takich przypadkach skraplacz od strony instalacji centralnego ogrzewania powinien zostać oczyszczony przez instalatora.

Do czyszczenia zaleca się stosowanie 5% roztworu kwasu fosforowego lub – w przypadku częstszego czyszczenia – 5% roztworu kwasu mrówkowego. W obu przypadkach płyn do czyszczenia powinien mieć temperaturę pokojową. Następnie należy gruntownie przepłukać wymiennik, aby zapewnić usunięcie wszystkich pozostałości środków czyszczących z systemu. Zaleca się płukanie w kierunku przeciwnym do normalnego kierunku przepływu. Środki do płukania należy używać ostrożnie ze względu na zawartość kwasów. Aby zapobiec przedostaniu się środka czyszczącego zawierającego kwas do instalacji grzewczej podczas czyszczenia skraplacza, zalecamy podłączyć urządzenie płuczące bezpośrednio do zasilania i powrotu pompy ciepła. Należy przestrzegać zaleceń producenta środków czyszczących dotyczących środków ostrożności i bezpieczeństwa. W przypadku wątpliwości należy skontaktować się z producentem środków czyszczących!

Aby uniknąć szkód, po oczyszczeniu obiegu wody należy koniecznie zneutralizować odpowiednimi środkami.

W zależności od jakości i ilości wody wypełniającej instalację, w szczególności w przypadku instalacji mieszanych i rur z tworzywa sztucznego, może dojść do powstania osadów (osad korozyjny, wapno), które zakłócają pracę instalacji grzewczej. Przyczyną jest twardość wody, tlen rozpuszczony w wodzie wypełniającej instalację oraz tlen atmosferyczny, który może przedostać się do instalacji poprzez zawory, armaturę i rury z tworzywa sztucznego (dyfuzja tlenu). W celu uniknięcia zakłóceń zalecamy zastosowanie urządzenia do fizycznego uzdatniania wody.

Czyszczenie pompy ciepła

Parownik oraz odpływ kondensatu należy systematycznie czyścić z liści, gałęzi, kurzu itp. W tym celu należy odkręcić obudowę pompy ciepła. Aby uniknąć uszkodzenia parownika wraz z płytą urządzenia oraz wentylatora, w trakcie czyszczenia nie należy używać ostrych i twardych przedmiotów. Przed otwarciem urządzenia należy upewnić się, że wszystkie obwody elektryczne odłączone są od napięcia. Jeżeli zabrudzenia nie można usunąć samodzielnie, należy powiadomić odpowiedni serwis klienta (patrz dokument gwarancyjny).

W celu ochrony lakieru należy unikać umieszczania i opierania przedmiotów o urządzenie. Części zewnętrzne pompy ciepła można wycierać wilgotną szmatką przy zastosowaniu dostępnych w handlu środków czyszczących.

Zabrania się używania środków czyszczących zawierających piasek, sodę, kwasy lub chlor, ponieważ mogą one uszkodzić powierzchnię urządzenia.

Aby zapobiec zakłóceniom pracy spowodowanych gromadzeniem się zanieczyszczeń w wymienniku ciepła, należy zadbać o to, aby do wymiennika ciepła w instalacji grzewczej nie dostały się żadnego rodzaju zanieczyszczenia. W przypadku gdyby doszło jednak do zakłóceń z powodu zanieczyszczenia, instalację należy wyczyścić w podany powyżej sposób. Prace przy pompie ciepła od strony układu chłodniczego w okresie gwarancyjnym mogą być wykonywane jedynie przez autoryzowany serwis lub serwis fabryczny.

9.2 Demontaż

Przed demontażem urządzenia należy odłączyć pompę ciepła od zasilania elektrycznego oraz odczekać do momentu zupełnego zaniku napięcia. Następnie opróżnić instalację wodną. Prace mogą wykonywać osoby znające metody postępowania z czynnikiem chłodniczym R290. Powinny one stosować środki ochrony indywidualnej oraz powinny być wyposażone w niezbędny sprzęt. Wszystkie prace związane z demontażem pompy ciepła lub jej elementów i podzespołów należy wykonać ze szczególną ostrożnością.

9.3 Utylizacja

Demontaż urządzenia i utylizacja układu chłodniczego (czynnika chłodniczego i oleju), elementów elektrycznych i elektronicznych oraz wszelkich innych powinny przebiegać zgodnie z odpowiednimi przepisami.

Zasady postępowania ze zużytym sprzętem elektrycznym i elektronicznym określa uchwalona ustawa o zużytym sprzęcie elektrycznym i elektronicznym oraz przepisy wykonawcze.



Zakupiony produkt jest oznaczony symbolem przekreślonego kontenera na odpady co informuje o zakazie umieszczania zużytego sprzętu elektrycznego i elektronicznego wraz z innymi odpadami.

Oznacza to, że urządzenia elektryczne i elektroniczne powinny być usuwane osobno, nie zaś z niesegregowanymi odpadami z gospodarstw domowych. Nie wolno podejmować prób samodzielnego demontażu układu, utylizacji czynnika chłodniczego, oleju oraz wszelkich innych elementów. Kwestie

te powinny odbywać się zgodnie z odpowiednimi przepisami i muszą być przeprowadzone przez osobę ze stosownymi kwalifikacjami. Urządzenia muszą być poddane obróbce przez wyspecjalizowaną stację w celu ponownego wykorzystania, recyklingu i odzysku. Zapewnienie prawidłowej utylizacji produktu pozwala zapobiec ewentualnym ujemnym dla środowiska i zdrowia ludzi skutkom.

10. PRZYGOTOWANIE DO PIERWSZEGO URUCHOMIENIA

Aby zapewnić prawidłowe działanie pompy ciepła pierwsze uruchomienie powinien przeprowadzić autoryzowany instalator, autoryzowany partner serwisowy lub serwis fabryczny. Tylko wtedy zostanie udzielona gwarancja na urządzenie.

Uruchomienie należy przeprowadzić w trybach pozwalających na weryfikację poprawności pracy pompy ciepła.

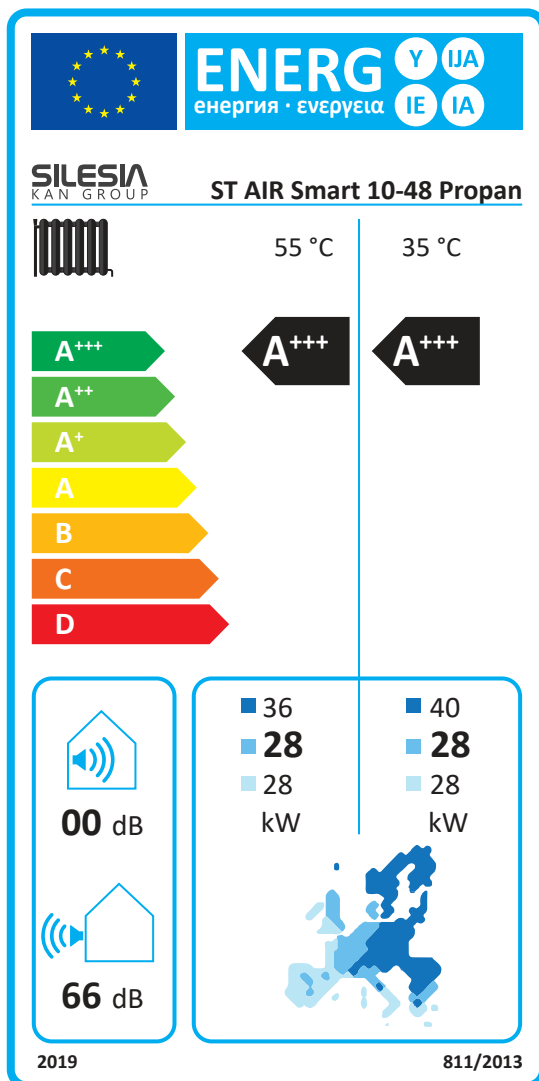
Przed dokonaniem próby uruchomienia i przyjazdem serwisanta należy sprawdzić:

- Wszystkie przyłącza pompy ciepła muszą być podłączone zgodnie z instrukcją, do pompy ciepła musi być doprowadzone zasilanie elektryczne przez osobę ze stosownymi uprawnieniami, musi być wykonane okablowanie instalacji grzewczej.
- W obiegu grzewczym muszą być otwarte wszystkie zawory, które mogłyby zakłócić prawidłowy przepływ czynnika grzewczego.
- Obszar ssania oraz tłoczenia wentylatora nie może być zasłonięty.
- Ciśnienie w układzie grzewczym powinno wynosić od 1,5 – 2 bar, układ powinien być odpowietrzony.

11. KODY BŁĘDÓW

W przypadku wystąpienia jakiegokolwiek alarmu na wyświetlaczu sterownika należy skontaktować się z serwisem fabrycznym.

12. ETYKIETA ENERGETYCZNA



13. DANE TECHNICZNE ZGODNIE Z UE NR 813/2013

MODEL				ST AIR Smart 10-48 Propan			
Pompa ciepła powietrze/woda	Tak						
Pompa ciepła woda/woda	Nie						
Pompa ciepła solanka/woda	Nie						
Niskotemperaturowa pompa ciepła	Nie						
Wyposażona w dodatkowy ogrzewacz	Nie						
Wielofunkcyjny ogrzewacz z pompą ciepła	Nie						
Parametry podaje się dla zastosowań w średnich temperaturach, z wyjątkiem niskotemperaturowych pomp ciepła. W przypadku niskotemperaturowych pomp ciepła parametry podaje się dla zastosowań w niskich temperaturach.							
Parametry są deklarowane dla warunków klimatu umiarkowanego:							
Parametr	Symbol	Wartość	Jednostka	Parametr	Symbol	Wartość	Jednostka
Znamionowa moc cieplna (*)	P_{rated}	27	kW	Sezonowa efektywność energetyczna ogrzewania pomieszczeń	η_s	133,1	%
Deklarowana wydajność grzewcza przy częściowym obciążeniu w temperaturze pomieszczenia 20 °C i temperaturze zewnętrznej Tj				Deklarowany wskaźnik efektywności lub wskaźnik zużycia energii pierwotnej przy częściowym obciążeniu w temperaturze pomieszczenia 20 °C i temperaturze zewnętrznej Tj			
Tj = -7 °C	Pdh	23,9	kW	Tj = -7 °C	COPd	2,18	-
Tj = +2 °C	Pdh	14,5	kW	Tj = +2 °C	COPd	3,42	-
Tj = +7 °C	Pdh	9,3	kW	Tj = +7 °C	COPd	4,00	-
Tj = +12 °C	Pdh	10,5	kW	Tj = +12 °C	COPd	5,55	-
Tj = dwuwartościowa	Pdh	26,9	kW	Tj = dwuwartościowa	COPd	1,86	-
Tj = graniczna temperatura robocza	Pdh	26,9	kW	Tj = graniczna temperatura robocza	COPd	1,86	-
Tj = -15 °C (jeżeli TOL < -20 °C)	Pdh		kW	Tj = -15 °C (jeżeli TOL < -20 °C)	COPd		-
Temperatura dwuwartościowa	Tbiv	-10	°C	Pompy ciepła powietrze/woda: Graniczna temperatura robocza	TOL	-10	°C
Wydajność w okresie cyklu w interwale dla ogrzewania	Pcych	-	kW	Wydajność w okresie cyklu w interwale	COPcyc	-	-
Współczynnik strat (**)	Cdh	0,9	-	Graniczna temperatura dla podgrzewania wody	WTOL	65	°C
Pobór mocy w trybach innych niż aktywny				Ogrzewacz dodatkowy			
Tryb wyłączenia	P_{OFF}	0,014	kW	Znamionowa moc cieplna (*)	P_{sup}	0,0	kW
Tryb wyłączonego termostatu	P_{TO}	0,006	kW	Rodzaj pobieranej energii	elektryczna		
Tryb czuwania	P_{SB}	0,014	kW				
Tryb włączonej grzałki karteru	P_{CK}	0	kW				
Inne parametry							
Regulacja wydajności	stała			Pompy ciepła powietrze/woda: znamionowy przepływ powietrza na zewnątrz	-		m ³ /h
Poziom mocy akustycznej w pomieszczeniu/na zewnątrz	L_{WA}	0/66	dB	Pompy ciepła woda/solanka-woda: znamionowe natężenie przepływu solanki lub wody, zewnętrzny wymiennik ciepła	-	-	m ³ /h
Emisje tlenków azotu	NO_x	0	mg/kWh				
Roczne zużycie energii	Q_{HE}	16331	kWh				
Dane kontaktowe	Silesia Term Sp. z o.o., Zdrojowa 22A, 16-001 Kleosin						
(*) W przypadku ogrzewaczy pomieszczeń z pompą ciepła i wielofunkcyjnych ogrzewaczy z pompą ciepła znamionowa moc cieplna P_{rated} jest równa obciążeniu obliczeniowemu dla trybu ogrzewania P_{design} , a znamionowa moc cieplna ogrzewacza dodatkowego wydajności grzewczej dla trybu ogrzewania sup (T_j).							
(**) Jeżeli współczynnik C_{dh} nie został wyznaczony przez pomiar, współczynnik strat przyjmuje wartość domyślną $C_{dh} = 0,9$.							
(-) W przypadku przygotowania ciepłej wody użytkowej we współpracy z dedykowanymi zasobnikami CWU z profilem obciążenia XL w warunkach pracy A7W52 współczynnik efektywności $COP_{DHW} = 3,2$.							

14. KARTA PRODUKTU ZGODNIE Z UE 811/2013

Nazwa dostawcy lub znak handlowy			Silesia Term Sp. z o.o.	
Identyfikacja modelu dostawcy			ST AIR Smart 10-48 Propan	
Zastosowania w temperaturach			Niskotemperaturowy (35)	Średnotemperaturowy (55)
Klasa sezonowej efektywności energetycznej ogrzewania pomieszczeń, klimat umiarkowany			A+++	A+++
Znamionowa moc cieplna, klimat umiarkowany	P_{rated}	kW	29	27
Sezonowa efektywność energetyczna ogrzewania pomieszczeń, klimat umiarkowany	η_s	%	175,5	133,1
Roczne zużycie energii elektrycznej, klimat umiarkowany	Q_{HE}	kWh	13193	16331
Poziom mocy akustycznej urządzenia wewnątrz	$L_{WA, indoor}$	dB(A)	-	-
Specjalne środki ostrożności przy montażu, instalowaniu i konserwacji			Przed każdym montażem, instalowaniem i konserwacją należy dokładnie przeczytać instrukcję obsługi i instrukcję instalowania	
Znamionowa moc cieplna, klimat chłodny	P_{rated}	kW	25	24
Sezonowa efektywność energetyczna ogrzewania pomieszczeń, klimat chłodny	η_s	%		
Roczne zużycie energii elektrycznej, klimat chłodny	Q_{HE}	kWh		
Znamionowa moc cieplna, klimat ciepły	P_{rated}	kW	39	36
Sezonowa efektywność energetyczna ogrzewania pomieszczeń, klimat ciepły	η_s	%		
Roczne zużycie energii elektrycznej, klimat ciepły	Q_{HE}	kWh		
Poziom mocy akustycznej urządzenia na zewnątrz	$L_{WA, outdoor}$	dB(A)	66	66

Karta Gwarancyjna – Ogólne Warunki Gwarancji

Pompy ciepła SILESIA

§1. Definicje

1. Gwarant – SILESIA TERM Sp. z o. o. z siedzibą ul. Zdrojowa 22A, 16-001 Kleosin, wpisany do rejestru przedsiębiorców prowadzonego przez Sąd Rejonowy w Białymstoku, XII Wydział Gospodarczy Krajowego Rejestru Sądowego, pod numerem KRS 0000512537.
2. Gwarancja Podstawowa – udzielana przez Gwaranta na zakupione Urządzenie na okres 24 miesięcy liczonych od dnia jego pierwszego uruchomienia, lecz nie dłużej niż 30 miesięcy od dnia zakupu Urządzenia.
3. Gwarancja Rozszerzona – udzielana przez Gwaranta odpłatnie i wykupiona dodatkowo przez Użytkownika od Gwaranta na okres od 36 do 60 miesięcy, tj. na okres łączny nie dłuższy niż 60 miesięcy od dnia pierwszego uruchomienia lub nie dłuższy niż 66 miesięcy od dnia zakupu Urządzenia. Gwarancja rozszerzona może zostać przeniesiona przez Użytkownika na podmiot trzeci jedynie za zgodą Gwaranta. Podczas trwania Gwarancji Rozszerzonej obowiązują te same zasady jak dla Gwarancji Podstawowej, które zawarte są w niniejszej karcie gwarancyjnej.
4. Urządzenie – pompa ciepła typu monoblok powietrze-woda lub gruntowa, wieża hydrauliczna, rozdzielnica sterownicza („Elektrobox”), Hydrobox marki Silesia Term.
5. Użytkownik – podmiot lub osoba fizyczna, która nabywa Urządzenie objęte gwarancją.
6. Certyfikowany Instalator – osoba fizyczna lub inny podmiot posiadający autoryzację Gwaranta i posiada ważny certyfikat potwierdzający udzielenie przez Gwaranta uprawnień do dokonywania montażu i pierwszego uruchomienia Urządzeń.
7. Autoryzowany Partner Serwisowy – osoba fizyczna lub inny podmiot posiadający autoryzację Gwaranta, który zawarł z Gwarantem umowę na świadczenie usług i posiada ważny certyfikat potwierdzający udzielenie przez Gwaranta uprawnień do dokonywania pierwszego uruchomienia, przeglądu oraz serwisu Urządzeń.
8. Serwis Fabryczny – zespół pracowników Gwaranta posiadających wiedzę, umiejętności oraz uprawnienia do dokonywania pierwszego uruchomienia, przeglądu oraz serwisu Urządzeń.

§2. Warunki gwarancji

1. Użytkownik akceptuje warunki gwarancji w momencie zakupu Urządzenia.
2. Warunki konieczne do utrzymania Gwarancji Podstawowej i Rozszerzonej:
 - a. montaż Urządzenia zgodnie z wymaganiami Gwaranta, instrukcją instalatora, instrukcją obsługi, sztuką instalatorską i obowiązującymi w kraju przepisami oraz normami przez przeszkolonych instalatorów posiadających wiedzę i stosowne uprawnienia do instalacji pomp ciepła,
 - b. zainstalowanie i użytkowanie Urządzenia na terenie Rzeczypospolitej Polskiej,
 - c. pierwsze uruchomienie Urządzenia wykonane przez Certyfikowanego Instalatora, Autoryzowanego Partnera Serwisowego lub Serwis Fabryczny,
 - d. użytkowanie Urządzenia zgodnie z zasadami i przeznaczeniem zawartym w instrukcji obsługi, a także ogólnymi zasadami BHP i PPOŻ,
 - e. niezwłoczne zgłaszanie Gwarantowi wszelkich wad i usterek Urządzenia,
 - f. czytelnie wypełniona, oryginalna karta gwarancyjna Urządzenia,
 - g. zgłoszenie Gwarantowi braku karty gwarancyjnej Urządzenia w przypadku jej zniszczenia lub zagubienia,
 - h. wykonanie na zlecenie Użytkownika odpłatnych (zgodnie z obowiązującym cennikiem dostępnym na stronie Gwaranta) przeglądów okresowych, pierwszy nie później niż 12 miesięcy od daty pierwszego uruchomienia, kolejnych w odstępach 12-miesięcznych przez Autoryzowanego Partnera Serwisowego lub Serwis Fabryczny,
 - i. odnotowanie w Karcie Czynności Serwisowych (Załącznik nr 2) wszelkich wizyt i czynności serwisowych wykonanych w Urządzeniu.

§3. Zakres gwarancji

1. Wszystkie elementy Urządzenia, których niesprawność wynika z winy Gwaranta, podlegają bezpłatnej wymianie lub naprawie. Sposób wykonania zobowiązania gwarancyjnego pozostaje do wyłącznej decyzji Gwaranta.
2. Wymienione podczas świadczenia gwarancyjnego elementy serwisowanego Urządzenia stanowią własność Gwaranta.
3. Gwarancja (podstawowa oraz rozszerzona) nie obejmuje naturalnego zużycia elementów eksploatacyjnych (np. filtry, uszczelki, bezpieczniki).
4. Gwarant nie ponosi odpowiedzialności za nieprawidłową pracę pompy ciepła lub jej awaryjne zatrzymanie spowodowane nieprawidłową pracą instalacji dolnego źródła ciepła lub instalacji grzewczej/elektrycznej.
5. Naprawa gwarancyjna elementów Urządzenia zostanie wykonana w miejscu jego instalacji. W przypadkach uniemożliwiających (z powodów technicznych lub organizacyjnych) wykonanie naprawy w miejscu instalacji, Gwarant zastrzega sobie prawo do demontażu uszkodzonych elementów lub kompletnego Urządzenia celem naprawy w siedzibie Gwaranta.
6. Wady i usterki ujawnione w okresie gwarancji będą naprawione niezwłocznie po otrzymaniu zgłoszenia, nie później niż 14 dni kalendarzowych od daty zgłoszenia. W szczególnych przypadkach (wymiana elementów konstrukcyjnych, sprowadzenie elementów z magazynu producenta) okres ten może zostać wydłużony. Czas reakcji na zgłoszenie wynosi maksymalnie 48 godzin.

§4. Rejestracja produktu i pierwsze uruchomienie

1. Pierwszego uruchomienia Urządzenia dokonuje Certyfikowany Instalator.
2. Uruchomienie Urządzenia Certyfikowany Instalator potwierdza poprzez wypełnienie karty gwarancyjnej oraz formularza rejestracji na stronie internetowej Gwaranta.
3. Jeżeli montaż Urządzenia został wykonany przez instalatora bez autoryzacji Gwaranta, gotowość do pierwszego uruchomienia należy zgłosić wypełniając formularz na stronie internetowej Gwaranta.
4. Po zweryfikowaniu poprawności zgłoszenia gotowości do pierwszego uruchomienia, Autoryzowany Partner Serwisowy w imieniu Gwaranta dokona pierwszego uruchomienia Urządzenia, zarejestruje je u Gwaranta oraz wypełni kartę gwarancyjną.
5. W przypadku błędnego montażu Urządzenia przez instalatora bez autoryzacji Gwaranta, Gwarant może wezwać do wykonania napraw lub odmówić świadczeń gwarancyjnych.

§5. Zgłoszenia awarii i przeglądów

1. Zgłoszenia awarii i zamówienia przeglądów okresowych są przyjmowane poprzez formularz na stronie internetowej Gwaranta (www.silesiaterm.pl), nr kontaktowy dostępny na stronie internetowej Gwaranta lub e-mailowo pod adresem: serwis@silesiaterm.pl
2. Zgłoszenie awarii powinno zawierać nr seryjny urządzenia i możliwie szczegółowy opis usterki, łącznie ze zdjęciami. Gwarant zastrzega sobie prawo do przeprowadzenia wstępnych czynności diagnostycznych oraz próby przywrócenia prawidłowego działania Urządzenia w sposób zdalny, przy współudziale Użytkownika.

§6. Wyłączenia gwarancji

1. Gwarancją nie są objęte uszkodzenia lub awarie spowodowane:
 - a. niewłaściwym montażem Urządzenia,
 - b. niewłaściwym użytkowaniem lub nadmierną eksploatacją,
 - c. zewnętrznymi czynnikami mechanicznymi,
 - d. niewłaściwym zasilaniem elektrycznym (przebiecia, wahania napięcia),
 - e. niesprawną lub uszkodzoną instalacją elektryczną (np. brak uziemienia),
 - f. brakiem zabezpieczenia przeciwzamrozeniowego układu lub jego niezadziałaniem,

- g.** stosowaniem jako nośnika samodzielnie przygotowanych mieszanin niezamarzających oraz wody niespełniającej lokalnych przepisów i standardów jakości dla wody pitnej,
 - h.** brakiem możliwości regulacji i kontroli przepływu w obwodach wymiennika poziomego/pionowego dolnego źródła ciepła,
 - i.** brakiem zabezpieczeń na przewodzie powrotnym w postaci filtra magnetycznego i siatkowego,
 - j.** brakiem naczyń przeponowych i zaworów bezpieczeństwa, dobranych zgodnie ze sztuką budowlaną,
 - k.** pracą w układzie otwartym,
 - l.** korozją, odbarwieniami lub przebarwieniami elementów obudowy jednostki zewnętrznej,
 - m.** przeróbkami lub modyfikacjami Urządzenia wykonanymi bez wiedzy i zgody Gwaranta,
 - n.** podłączeniem do innego źródła napięcia niż standardowa sieć elektroenergetyczna np. generator prądotwórczy, UPS, turbina prądotwórcza, itp.
 - o.** zalaniem wodą, pożarem, wyładowaniem atmosferycznym czy też innym czynnikiem zewnętrznym lub wynikającym z działania sił przyrody.
- 2.** Gwarancja nie obejmuje wad powstałych w wyniku uszkodzeń niezawinionych przez Gwaranta oraz wad Urządzenia powstałych z przyczyn innych niż tkwiących w elementach Urządzenia.
 - 3.** Gwarancja traci ważność w przypadku zniszczenia, zatarcia, zamalowania, uszkodzenia tabliczki znamionowej Urządzenia w sposób uniemożliwiający odczytanie informacji tam umieszczonych, w szczególności numeru seryjnego Urządzenia.
 - 4.** Gwarancja nie obejmuje szkód nie dotyczących Urządzenia, powstałych w następstwie awarii Urządzenia.
 - 5.** Gwarancja traci ważność w przypadku naprawy Urządzenia przez nieautoryzowany podmiot serwisowy.
 - 6.** Gwarancja traci ważność w przypadku niewykonania w określonym terminie przeglądu okresowego Urządzenia.

§7. Pozostałe

- 1.** Gwarancja udzielona przez Gwaranta nie wyłącza, nie ogranicza, ani nie zawiesza uprawnień Użytkownika wynikających z przepisów o rękojmi za wady rzeczy sprzedanej.
- 2.** Odpowiedzialność gwarancyjna Gwaranta w każdym wypadku ograniczona jest wyłącznie do Urządzenia.
- 3.** Gwarant nie ponosi odpowiedzialności za szkody spowodowane postojami Urządzenia w okresie oczekiwania na świadczenie gwarancyjne ani za ewentualnie utracone korzyści.
- 4.** Gwarant nie ponosi odpowiedzialności za nieprawidłowy dobór urządzenia i pobór ilości energii elektrycznej przez urządzenie.
- 5.** Użytkownik musi posiadać instalację grzewczą dostosowaną do pracy z pompą ciepłą (odpowiednie przepływy, ilość zładu).
- 6.** Użytkownik zobowiązany jest do umożliwienia bezpiecznego dostępu do Urządzenia w miejscu jego montażu oraz nieodpłatnego zapewnienia dostępu do instalacji elektrycznej i grzewczej.
- 7.** Użytkownik ponosi wszelkie koszty związane z nieuzasadnionym wezwaniem Autoryzowanego Partnera Serwisowego lub Serwisu Fabrycznego w przypadku:
 - prawidłowego działania Urządzenia,
 - wadliwej pracy Urządzenia spowodowanego niesprawnością instalacji grzewczej, instalacji dolnego źródła lub wadliwym działaniem instalacji elektrycznej.
- 8.** Jeżeli Użytkownik, mimo gotowości Gwaranta, dwukrotnie uniemożliwi dokonanie naprawy gwarancyjnej, przyjmuje się, że Użytkownik zrezygnował z roszczenia zawartego w zgłoszeniu gwarancyjnym.

Załącznik nr 1. Dane urządzenia i użytkownika

TYP I MODEL URZĄDZENIA	
NR SERYJNY URZĄDZENIA	
DATA ZAKUPU URZĄDZENIA	
DATA PIERWSZEGO URUCHOMIENIA	
IMIĘ I NAZWISKO UŻYTKOWNIKA / DANE PODMIOTU	
ADRES MONTAŻU	
NAZWA I ADRES FIRMY DOKONUJĄCEJ MONTAŻU	
DATA, PIECZĘĆ I PODPIS INSTALATORA	
NAZWA I ADRES FIRMY DOKONUJĄCEJ URUCHOMIENIA	
DATA, PIECZĘĆ I PODPIS PODMIOTU DOKONUJĄCEGO URUCHOMIENIE POMPY	

Załącznik nr 2. Karta wizyt serwisowych i opisu czynności (przeeglądy okresowe, naprawy)

DATA	WYKONANE CZYNNOCI	SERWISANT – FIRMA	PODPIS UŻYTKOWNIKA	UWAGI

Załącznik nr 2. Karta wizyt serwisowych i opisu czynności (przeeglądy okresowe, naprawy)

DATA	WYKONANE CZYNNOCI	SERWISANT – FIRMA	PODPIS UŻYTKOWNIKA	UWAGI

Załącznik nr 2. Karta wizyt serwisowych i opisu czynności (przeeglądy okresowe, naprawy)

DATA	WYKONANE CZYNNOŚCI	SERWISANT – FIRMA	PODPIS UŻYTKOWNIKA	UWAGI

Załącznik nr 2. Karta wizyt serwisowych i opisu czynności (przeeglądy okresowe, naprawy)

DATA	WYKONANE CZYNNOCI	SERWISANT – FIRMA	PODPIS UŻYTKOWNIKA	UWAGI

SILESIA TERM Sp. z o.o.

16-001 Kleosin, ul. Zdrojowa 22 A

+48 691 295 075,

+48 504 080 265,

e-mail: biuro@silesiaterm.pl

silesiaterm.pl

