

POWIETRZNA POMPA CIEPŁA

ST AIR Smart 10-48 Propan

**PRODUKT
POLSKI**
ECO

04/2026

Install the **future**

kan-therm.com

SPIS TREŚCI

1. DANE TECHNICZNE	3
1.1 Opis urządzenia i tabliczka znamionowa	3
1.2 Dane pompy ciepła	4
1.3 Wymiary oraz króćce wodne, elektryczne i komunikacyjne pompy ciepła	5
1.4 Króćce przyłączeniowe zasilania i powrotu 6/4"	6
1.5 Koperta pracy	6
1.6 Tabele wydajnościowe	7
2. SCHEMAT HYDRAULICZNY	8
3. ETYKIETA ENERGETYCZNA	9
4. DANE TECHNICZNE ZGODNIE Z UE NR 813/2013	10
5. KARTA PRODUKTU ZGODNIE Z UE 811/2013	11

1. DANE TECHNICZNE

1.1 Opis urządzenia i tabliczka znamionowa

Powietrzna pompa ciepła ST AIR Smart 10-48 Propan marki Silesia Term charakteryzuje się najwyższą klasą efektywności energetycznej A+++ przy zastosowaniu w instalacjach niskotemperaturowych 35 °C oraz klasą A++ przy zastosowaniu w instalacjach średnotemperaturowych 55 °C. Urządzenie zostało zaprojektowane i wykonane z myślą o maksymalnej redukcji zużycia energii elektrycznej, między innymi poprzez zastosowanie dużej powierzchni wymiany ciepła na wymiennikach, wydajnych inwerterowych sprężarek typu Scroll, elektronicznych pomp obiegowych, wentylatora z silnikiem typu EC oraz ogrzewania płyty odprowadzającej skropliny poprzez układ chłodniczy.

Pompa ciepła została wykonana z wysokiej klasy materiałów zapewniających trwałość, nowatorski wygląd oraz bardzo cichą pracę. Urządzenie zapewnia płynną regulację mocy grzewczej, która automatycznie dopasowuje swoją wydajność do bieżących strat ciepła budynku zależnych od temperatury zewnętrznej. Układ chłodniczy pracuje na nowoczesnym czynniku chłodniczym R290 (propan), który jest obecnie uznawany za najlepszy czynnik stosowany w pompach ciepła ze względu m.in. za bardzo dobre parametry termodynamiczne. Jego dodatkową zaletą jest to, że nie jest on objęty ustawą f-gazową.

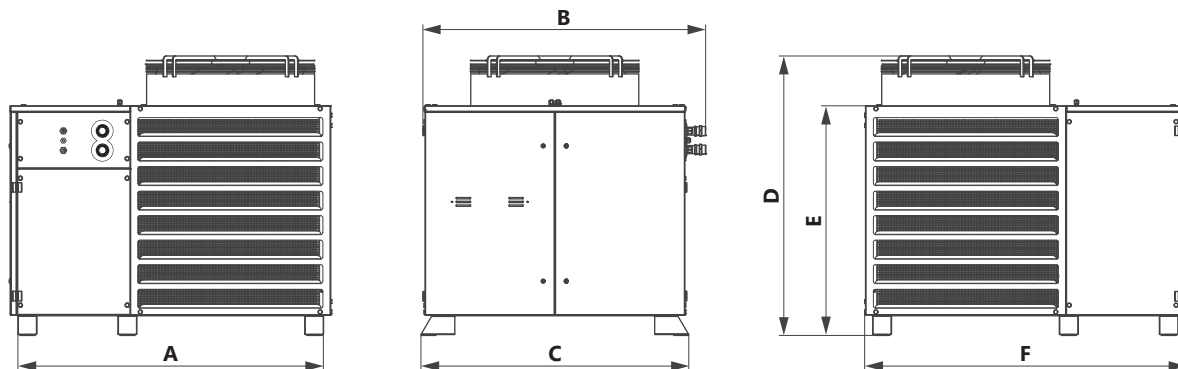
Urządzenie może pracować w trybie ciepłej wody użytkowej oraz ogrzewania i chłodzenia budynku. Tabliczka znamionowa urządzenia znajduje się na bocznej części obudowy urządzenia.

1.2 Dane pompy ciepła

Model		ST AIR Smart 10-48 Propan
Rozwiązania technologiczne		1. Praca w trybie grzania / chłodzenia (opcja, z wykluczeniem kaskady) 2. Płynna regulacja mocy grzewczej urządzenia 3. Płynna prędkość obrotowa wentylatora z silnikiem EC 4. Elektroniczne zawory rozprężne 5. Podgrzewanie płyty odprowadzającej skropliny poprzez układ chłodniczy 6. Elektroniczne pompy obiegowe zabudowane w jednostce zewnętrznej 7. Wymienniki ze stali nierdzewnej 8. Sprężarki typu Scroll
MOC GRZEWCZA ORAZ COP WG EN 14511		
Moc A7W35		44,0
COP A7W35		4,24
Moc A2W35		36,8
COP A2W35		3,70
Moc A7W55		44,1
COP A7W55		2,85
Moc A2W55		38,7
COP A2W55		2,52
MOC CHŁODNICZA (w połączeniu kaskadowym chłodzenie nie jest możliwe)		
Minimalna temperatura zasilania w przypadku pracy na wodzie: 12 °C.		
Minimalna temperatura zasilania w przypadku pracy na płynie przeciwzamrozeniowym: 7 °C.		
Moc chłodnicza A35W7 / EER		41,8 / 4,20
Moc chłodnicza A35W12 / EER		49,2 / 5,09
EFEKTYWNOŚĆ ENERGETYCZNA WG EN 14825		
SCOP dla 35 °C w klimacie umiarkowanym		4,46
SCOP dla 55 °C w klimacie umiarkowanym		3,40
DANE EFEKTYWNOŚCI ENERGETYCZNEJ WG ROZPORZĄDZENIA UE 811/2013		
Klasa energetyczna	W35	A+++
	W55	A++
Sezonowa efektywność energetyczna dla 35 °C, %		175,5
Sezonowa efektywność energetyczna dla 55 °C, %		133,1
DANE CHŁODNICZE		
Czynnik chłodniczy		R290 (propan)
Ilość czynnika chłodniczego, kg		2x2,5
GWP		3
Ekwiwalent, t CO ₂		2x0,0075
Zakres pracy wg temp. zewn		od -25 °C do +43 °C
Zakres temperatur wody grzewczej		od +24 °C do +65 °C
Typ sprężarki/ sterowanie		Scroll/Inverter
Defrost		Automatycznie, gorącym gazem (rewersyjnie)
DANE ELEKTRYCZNE		
Zasilanie		400 V / 3 / 50 Hz
Przewód elektryczny mm ²		5 x 6,0
Wyłącznik nadprądowy		C32 A
Wyłącznik różnicowo-prądowy		40 A
Maksymalna moc elektryczna, kW		16,0
Elektronika sterująca		CAREL CPCO
DANE FIZYCZNE		
Wymiary	Szerokość, mm	1420
	Głębokość, mm	1708
	Wysokość z podstawą, mm	1480
Ciężar, kg		550
Ochrona antykorozyjna		Stal oraz aluminium malowane proszkowo lakierem epoksydowym
Stopień ochrony		IP24
MOC AKUSTYCZNA WG EN 12102		
Moc akustyczna Lw, dB		66
DANE HYDRAULICZNE		
Króciec zasilania i powrotu wody grzewczej		GZ 6/4"
Przepływ wody grzewczej, m ³ /h		6,0
Opory przepływu po stronie wody grzewczej, kPa		do 25

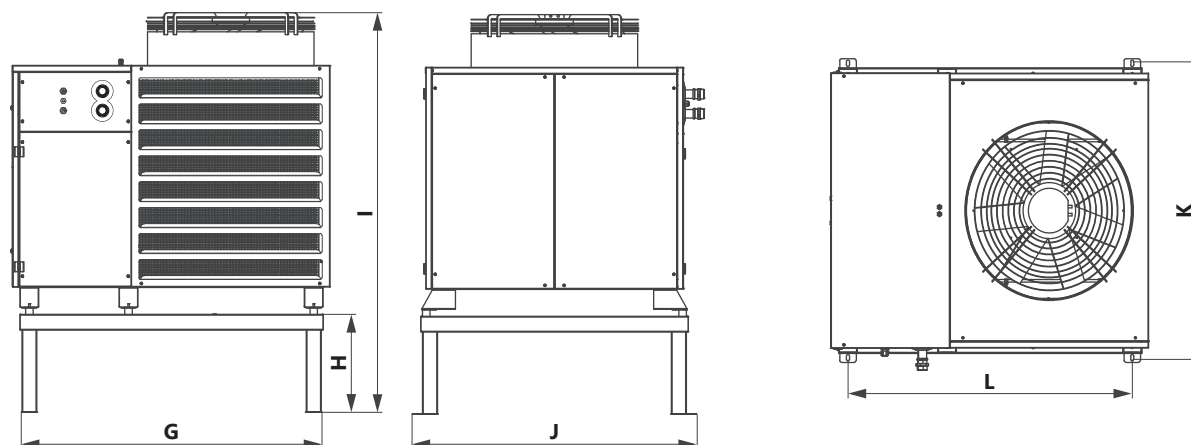
1.3 Wymiary oraz króćce wodne, elektryczne i komunikacyjne pompy ciepła

Wymiary pompy ciepła



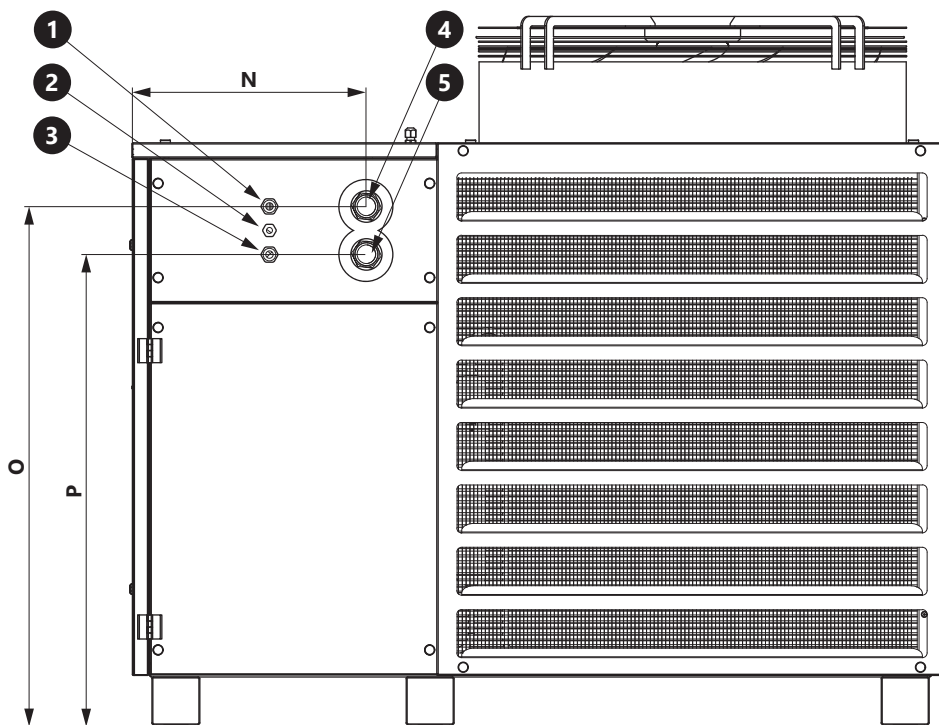
POZ	A	B	C	D	E	F
ST AIR Smart 10-48 Propan	1620	1560	1420	1480	1217	1708

Wymiary pompy ciepła wraz z opcjonalnym podestem pod pompę ciepła



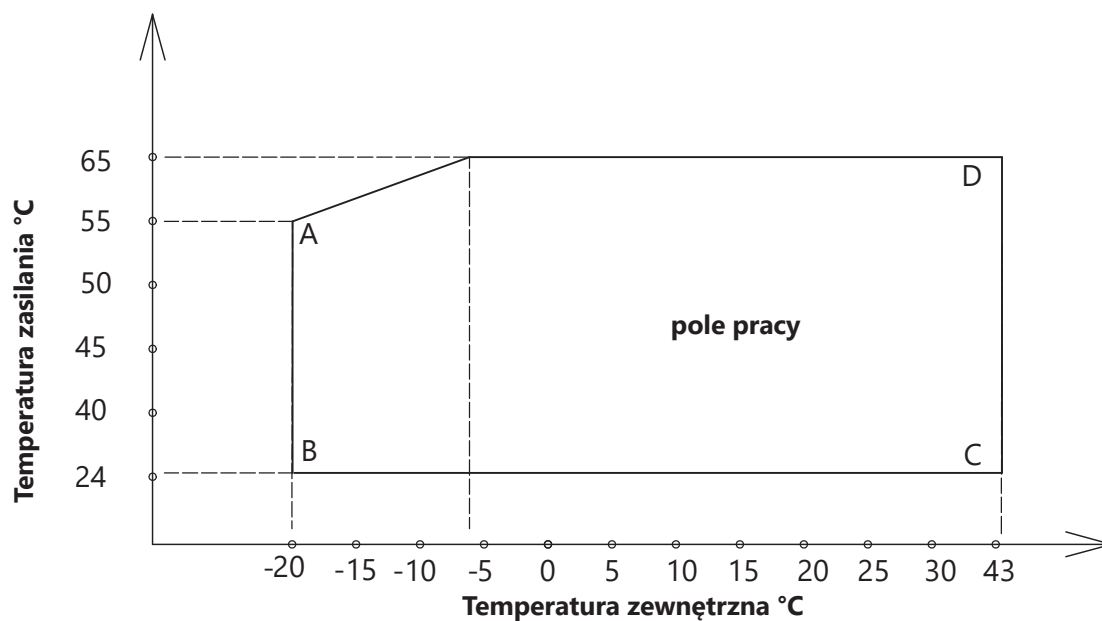
POZ	G	H	I	J	K	L
ST AIR Smart 10-48 Propan	1608	494	1974	1522	1490	1520

1.4 Króćce przyłączeniowe zasilania i powrotu 6/4"



POZ	N	O	P	1	2/3	4	5
ST AIR Smart 10-48 Propan	487	1084	984	Zasilanie AC 400 V	Komunikacja	Powrót C.O. (górny króciec)	Zasilanie C.O. (dolny króciec)

1.5 Koperta pracy



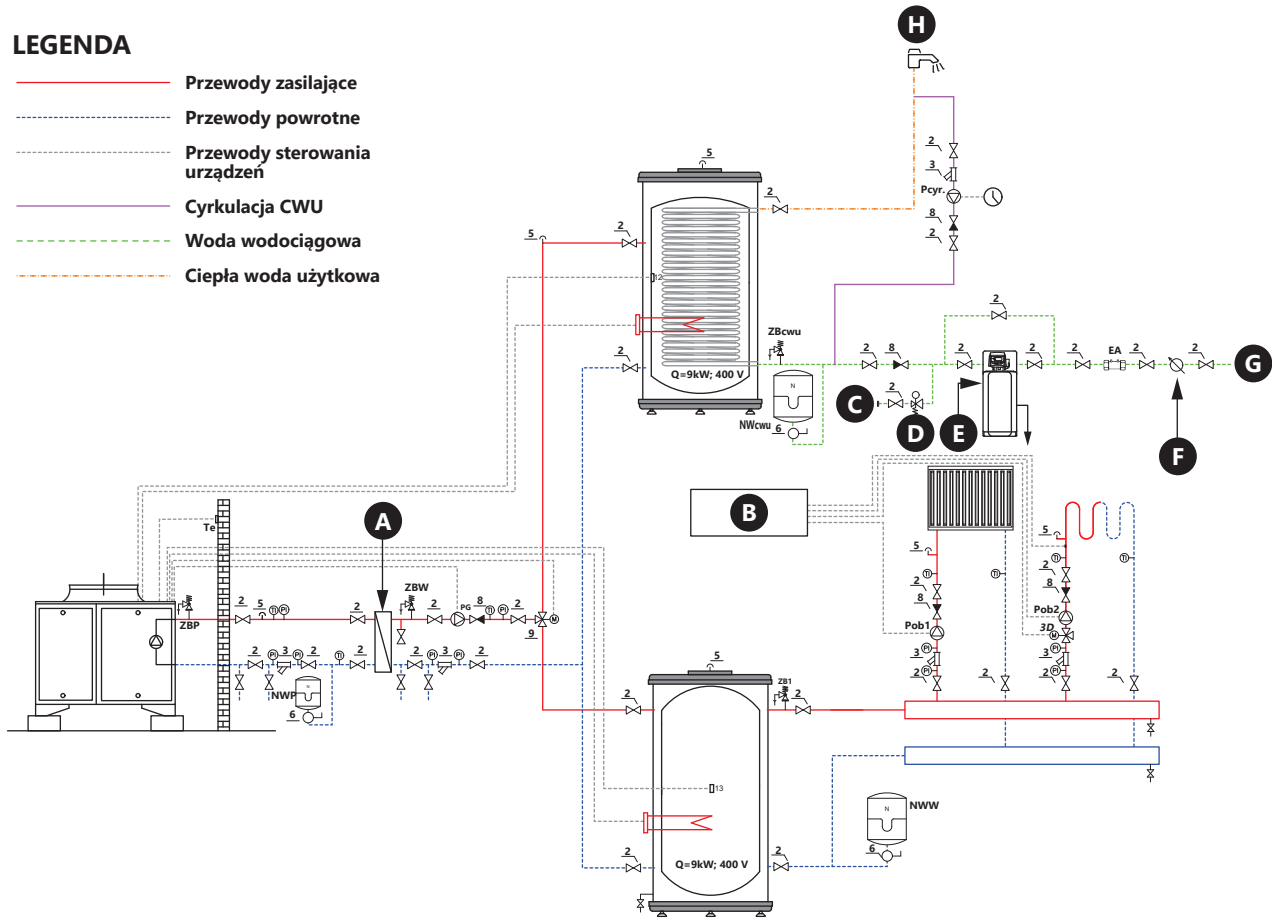
1.6 Tabele wydajnościowe

ST AIR Smart 10-48 Propan		Temperatura czynnika grzewczego na zasilaniu [°C]							
		MOC [kW]		COP		MOC [kW]		COP	
		35		45		55			
Temperatura zewnętrzna	-20	21,0	1,99	20,5	1,66	20,1	1,38		
	-15	25,0	2,36	24,4	1,97	23,8	1,64		
	-10	28,5	2,69	27,8	2,24	26,9	1,86		
	-7	30,2	2,90	29,4	2,42	28,5	2,01		
	-2	34,6	3,33	33,6	2,76	32,4	2,28		
	0	35,2	3,54	34,1	2,93	32,9	2,42		
	2	36,8	3,70	35,6	3,06	38,7	2,52		
	7	44,0	4,24	42,5	3,48	44,1	2,85		
	10	48,3	4,65	46,5	3,80	49,3	3,10		
	15	53,8	5,27	51,7	4,28	55,9	3,46		
	20	61,4	6,21	58,8	4,98	55,9	3,98		

2. SCHEMAT HYDRAULICZNY

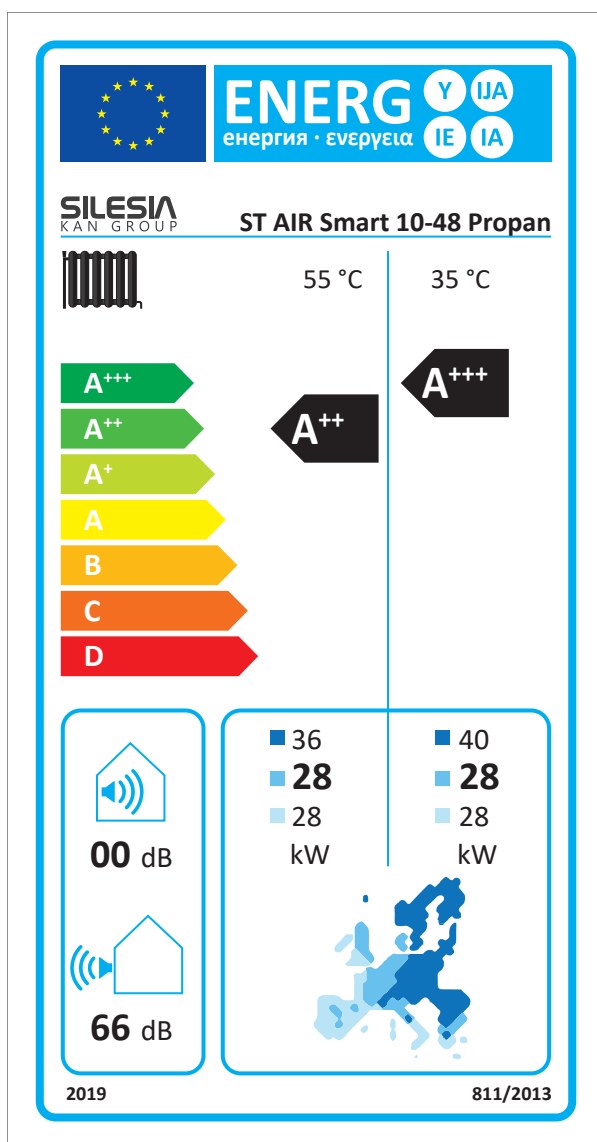
LEGENDA

- Przewody zasilające
- Przewody powrotne
- Przewody sterowania urządzeń
- Cyrkulacja CWU
- Woda wodociągowa
- Ciepła woda użytkowa



POZ	OPIS	POZ	OPIS
2.	Zawór odcinający	8.	Zawór zwrotny
3.	Filtr siatkowy	9.	Zawór 3-drogowy przełączający CO/CWU
5.	Automatyczny odpowietznik, typ handlowy	12.	Czujnik temperatury ciepłej wody użytkowej
6.	Zawór kołpakowy dostarczany z naczyniem wzbiorczym	13.	Czujnik temperatury bufora CO
PI	Manometr techniczny	ZB1	Zawór bezpieczeństwa (w przypadku zastosowania grzałki w buforze)
TI	Termometr techniczny	PG	Pompa wodna
ZBP	Zawór bezpieczeństwa, strona pierwotna (glikol), 3 bar	Pob1	Pompa obiegowa 1 obiegu grzewczego
NWP	Naczynie wzbiorcze, strona pierwotna (glikol)	Pob2	Pompa obiegowa 2 obiegu grzewczego
ZBW	Zawór bezpieczeństwa, strona wtórna (woda grzewcza), 3 bar	Pcyr	Pompa obiegu cyrkulacji CWU
NWW	Naczynie wzbiorcze, strona wtórna (woda grzewcza)	Te	Czujnik temperatury zewnętrznej
ZBcwu	Zawór bezpieczeństwa, 6 bar	EA	Zawór antyskażeniowy
NWCwu	Naczynie wzbiorcze CWU	3D	Zawór mieszający
A	Wymiennik płytowy Strona pierwotna (płyn przeciwzamrożeniowy): Tz/Tp=55/48 °C Strona wtórna (woda): Tz/Tp=53/46 °C	E	Stacja uzdatniania wody (opcjonalnie)
B	Zewnętrzny sterownik instalacji CO	F	Wodomierz
C	Uzupełnienie zładu instalacji CO	G	Przyłącze wg. opracowania wodno-kanalizacyjnego
D	Zawór napełniający	H	CWU

3. ETYKIETA ENERGETYCZNA



4. DANE TECHNICZNE ZGODNIE Z UE NR 813/2013

MODEL				ST AIR Smart 10-48 Propan			
Pompa ciepła powietrze/woda	Tak						
Pompa ciepła woda/woda	Nie						
Pompa ciepła solanka/woda	Nie						
Niskotemperaturowa pompa ciepła	Nie						
Wyposażona w dodatkowy ogrzewacz	Nie						
Wielofunkcyjny ogrzewacz z pompą ciepła	Nie						
Parametry podaje się dla zastosowań w średnich temperaturach, z wyjątkiem niskotemperaturowych pomp ciepła. W przypadku niskotemperaturowych pomp ciepła parametry podaje się dla zastosowań w niskich temperaturach.							
Parametry są deklarowane dla warunków klimatu umiarkowanego:							
Parametr	Symbol	Wartość	Jednostka	Parametr	Symbol	Wartość	Jednostka
Znamionowa moc cieplna (*)	P_{rated}	27	kW	Sezonowa efektywność energetyczna ogrzewania pomieszczeń	η_s	133,1	%
Deklarowana wydajność grzewcza przy częściowym obciążeniu w temperaturze pomieszczenia 20 °C i temperaturze zewnętrznej Tj				Deklarowany wskaźnik efektywności lub wskaźnik zużycia energii pierwotnej przy częściowym obciążeniu w temperaturze pomieszczenia 20 °C i temperaturze zewnętrznej Tj			
Tj = -7 °C	Pdh	23,9	kW	Tj = -7 °C	COPd	2,18	-
Tj = +2 °C	Pdh	14,5	kW	Tj = +2 °C	COPd	3,42	-
Tj = +7 °C	Pdh	9,3	kW	Tj = +7 °C	COPd	4,00	-
Tj = +12 °C	Pdh	10,5	kW	Tj = +12 °C	COPd	5,55	-
Tj = dwuwartościowa	Pdh	26,9	kW	Tj = dwuwartościowa	COPd	1,86	-
Tj = graniczna temperatura robocza	Pdh	26,9	kW	Tj = graniczna temperatura robocza	COPd	1,86	-
Tj = -15 °C (jeżeli TOL < -20 °C)	Pdh		kW	Tj = -15 °C (jeżeli TOL < -20 °C)	COPd		-
Temperatura dwuwartościowa	Tbiv	-10	°C	Pompy ciepła powietrze/woda: Graniczna temperatura robocza	TOL	-10	°C
Wydajność w okresie cyklu w interwale dla ogrzewania	Pcych	-	kW	Wydajność w okresie cyklu w interwale	COPcyc	-	-
Współczynnik strat (**)	Cdh	0,9	-	Graniczna temperatura dla podgrzewania wody	WTOL	65	°C
Pobór mocy w trybach innych niż aktywny				Ogrzewacz dodatkowy			
Tryb wyłączenia	P_{OFF}	0,014	kW	Znamionowa moc cieplna (*)	P_{sup}	0,0	kW
Tryb wyłączonego termostatu	P_{TO}	0,006	kW	Rodzaj pobieranej energii	elektryczna		
Tryb czuwania	P_{SB}	0,014	kW				
Tryb włączonej grzałki karteru	P_{CK}	0	kW				
Inne parametry							
Regulacja wydajności	stała			Pompy ciepła powietrze/woda: znamionowy przepływ powietrza na zewnątrz	-		m ³ /h
Poziom mocy akustycznej w pomieszczeniu/na zewnątrz	L_{WA}	0/66	dB	Pompy ciepła woda/solanka-woda: znamionowe natężenie przepływu solanki lub wody, zewnętrzny wymiennik ciepła	-	-	m ³ /h
Emisje tlenków azotu	NO_x	0	mg/kWh				
Roczne zużycie energii	Q_{HE}	16331	kWh				
Dane kontaktowe	Silesia Term Sp. z o.o., Zdrojowa 22A, 16-001 Kleosin						
(*) W przypadku ogrzewaczy pomieszczeń z pompą ciepła i wielofunkcyjnych ogrzewaczy z pompą ciepła znamionowa moc cieplna Prated jest równa obciążeniu obliczeniowemu dla trybu ogrzewania Pdesignh, a znamionowa moc cieplna ogrzewacza dodatkowego wydajności grzewczej dla trybu ogrzewania sup (Tj).							
(**) Jeżeli współczynnik Cdh nie został wyznaczony przez pomiar, współczynnik strat przyjmuje wartość domyślną Cdh = 0,9.							
(-) W przypadku przygotowania ciepłej wody użytkowej we współpracy z dedykowanymi zasobnikami CWU z profilem obciążenia XL w warunkach pracy A7W52 współczynnik efektywności $COP_{DHW} = 3,2$.							

5. KARTA PRODUKTU ZGODNIE Z UE 811/2013

Nazwa dostawcy lub znak handlowy			Silesia Term Sp. z o.o.	
Identyfikacja modelu dostawcy			ST AIR Smart 10-48 Propan	
Zastosowania w temperaturach			Niskotemperaturowy (35)	Średnotemperaturowy (55)
Klasa sezonowej efektywności energetycznej ogrzewania pomieszczeń, klimat umiarkowany			A+++	A++
Znamionowa moc cieplna, klimat umiarkowany	P_{rated}	kW	29	27
Sezonowa efektywność energetyczna ogrzewania pomieszczeń, klimat umiarkowany	η_s	%	175,5	133,1
Roczne zużycie energii elektrycznej, klimat umiarkowany	Q_{HE}	kWh	13193	16331
Poziom mocy akustycznej urządzenia wewnątrz	$L_{WA, indoor}$	dB(A)	-	-
Specjalne środki ostrożności przy montażu, instalowaniu i konserwacji			Przed każdym montażem, instalowaniem i konserwacją należy dokładnie przeczytać instrukcję obsługi i instrukcję instalowania	
Znamionowa moc cieplna, klimat chłodny	P_{rated}	kW	25	24
Sezonowa efektywność energetyczna ogrzewania pomieszczeń, klimat chłodny	η_s	%		
Roczne zużycie energii elektrycznej, klimat chłodny	Q_{HE}	kWh		
Znamionowa moc cieplna, klimat ciepły	P_{rated}	kW	39	36
Sezonowa efektywność energetyczna ogrzewania pomieszczeń, klimat ciepły	η_s	%		
Roczne zużycie energii elektrycznej, klimat ciepły	Q_{HE}	kWh		
Poziom mocy akustycznej urządzenia na zewnątrz	$L_{WA, outdoor}$	dB(A)	66	66

SILESIA TERM Sp. z o.o.

16-001 Kleosin, ul. Zdrojowa 22 A

+48 691 295 075,

+48 504 080 265,

e-mail: biuro@silesiaterm.pl

silesiaterm.pl

